

MQ

Samosesalne večstopenjske črpalke
50 Hz



Vsebina

Splošni podatki

Uporaba	Stran	3
Tipski ključ	Stran	3
Prečrpavane tekočine	Stran	3
Delovni pogoji	Stran	3
Tehnični podatki	Stran	3
Značilnosti in prednosti	Stran	3
Upravljalni panel	Stran	4
Instalacija	Stran	4
Serijski izdelki, 1 x 220-240 V	Stran	4

Tehnični podatki

Specifikacija materialov	Stran	5
Karakteristike delovanja	Stran	6
Dimenzije	Stran	6
Tehnični podatki	Stran	6

Uporaba

Črpalka MQ je izdelana za preskrbo z vodo in dvig tlaka ...

- v zasebnih hišah,
- v počitniških hišicah in kočah,
- na kmetijah,
- v vrtnarijah ter drugih večjih nasadih.

Črpalka je primerna za prečrpavanje pitne vode in deževnice.

Tipski ključ

Primer	MQ	3	-35	A	-O	-A	-BVBP
Oznaka črpalke	_____	_____	_____	_____	_____	_____	_____
Nominalni pretok [m ³ /h]	_____	_____	_____	_____	_____	_____	_____
Maks. tlačna višina [m]	_____	_____	_____	_____	_____	_____	_____
Koda verzije črpalke A: Standardna	_____	_____	_____	_____	_____	_____	_____
Koda priključitve na cevovod O: Zunanji navoj	_____	_____	_____	_____	_____	_____	_____
Koda materiala A: Standardni	_____	_____	_____	_____	_____	_____	_____
Koda tesnila osi	_____	_____	_____	_____	_____	_____	_____

Prečrpavane tekočine

Pitna voda, deževnica ali druge čiste, redke, neagresivne tekočine, ki ne vsebujejo trdih delcev ali vlaken.

Delovni pogoji

Delovni tlak:	Maks. 7,5 bar.
Vstopni tlak:	Maks. 3 bar.
Sesalni dvig:	Maks. 8 m.
Temperatura tekočine:	0°C do +35°C.
Temperatura okolja:	0°C do +45°C.

Tehnični podatki

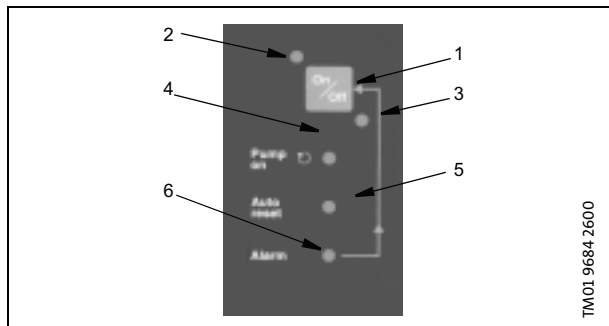
Omrežna napetost:	1 x 220-240 V, 50 Hz.
Napetostna toleranca:	-10%/+6%.
Razred zaščite:	IP54.
Izolacijski razred:	B.
Nivo hrupa:	≤ 55 dB(A).
Oznaka:	CE.

Značilnosti in prednosti

- **Kompaktna enota**
MQ je kompaktna enota, ki združuje črpalko, motor, tlačno membransko posodo, tlačno stikalo in senzor pretoka, protipovratni ventil in avtomatiko za delovanje. Avtomatika zagotavlja, da se bo črpalka v primeru odjema v sistemu samodejno vključila ter se ob koncu porabe avtomatsko zaustavila. Poleg tega vgrajena avtomatika ščiti črpalko v primeru napak.
- **Instalacija**
Zaradi svoje kompaktno oblike, črpalka ne zavzame veliko prostora in je preprosta za instalacijo. Okoli črpalke ni potreben dodaten prazen prostor.
- **Enostavna instalacija**
Črpalka ima uporabniku prijazen kontrolni panel s tipko za vklop/izklop in indikatorskimi lučkami za prikaz stanja in delovanja črpalke.
- **Samosesalna črpalka**
Ker je MQ samosesalna črpalka, lahko črpa vodo z nivoja nižjega od njenega. Kadar je zalita, lahko prečrpa vodo iz globine 8 m v manj kot 5 minutah. To poenostavi instalacijo in zagon črpalke ter zagotavlja zanesljivo dobavo vode tudi tam, kjer obstaja tveganje suhega teka ter puščanja v sesalnem cevovodu.
- **Vgrajena zaščitna funkcija**
Če je izpostavljena suhemu teku ali previsokim temperaturam, npr. v primeru okvare ali prekomerne obremenitve, se črpalka avtomatsko zaustavi in s tem prepreči pregorevanje motorja.
- **Avtomatsko resetiranje**
Črpalka omogoča funkcijo avtomatskega resetiranja napake. V primeru suhega teka ali podobnega alarma, se črpalka zaustavi. Ponovno se bo poskušala zagnati vsakih 30 minut v obdobju 24-tih ur. Funkcijo avtomatskega resetiranja lahko izklopite.
- **Nizek hrup**
Zaradi svoje hidravlične oblike in notranjega hlajenja, črpalka ustvarja izjemno malo hrupa, zaradi česar je primerna za uporabo tako v zaprtih prostorih kot zunaj.
- **Tlačna posoda**
Vgrajena tlačna posoda zmanjšuje število zagonov in zaustavitvev zaradi puščanja v cevovodu, kar rezultira v manjši obrabi črpalke.
- **Vzdrževanje**
Vzdrževanje črpalke ni potrebno.

Upravljalni panel

Črpalko MQ upravljamo izključno preko upravljalnega panela.



Poz.	Funkcija	Opis
1	Tipka Vklop/Izklop	Črpalko zažene in zaustavi z uporabo tipke Vklop/Izklop.
2	Indikatorna lučka priključitve na omrežje (zelena)	Sveti, kadar je črpalka pripravljena za delovanje.
3	Indikatorna lučka priključitve na omrežje (rdeča)	Sveti, kadar črpalka ni pripravljena za delovanje.
4	Indikatorna lučka delovanja	Sveti, kadar črpalka deluje.
5	Funkcija avtomatskega resetiranja (zelena)	Sveti, kadar je aktivirana funkcija avtomatskega resetiranja napake. Po alarmu se bo črpalka v obdobju 24-tih ur poskušala ponovno zagnati vsakih 30 min.
6	Alarm (rdeča)	Sveti, kadar je črpalka v alarmu. Alarm ročno resetiramo s pritiskom na tipko Vklop/Izklop.

Instalacija

Kompaktna, horizontalna črpalka z notranjim hlajenjem, je zelo primerna za instalacije, kjer smo omejeni s prostorom.

Zaradi enostavne priključitve na cevovod, je tlačni priključek črpalke prilagodljiv $\pm 5^\circ$.

Črpalka je opremljena s priključnim kablom dolžine 2m.

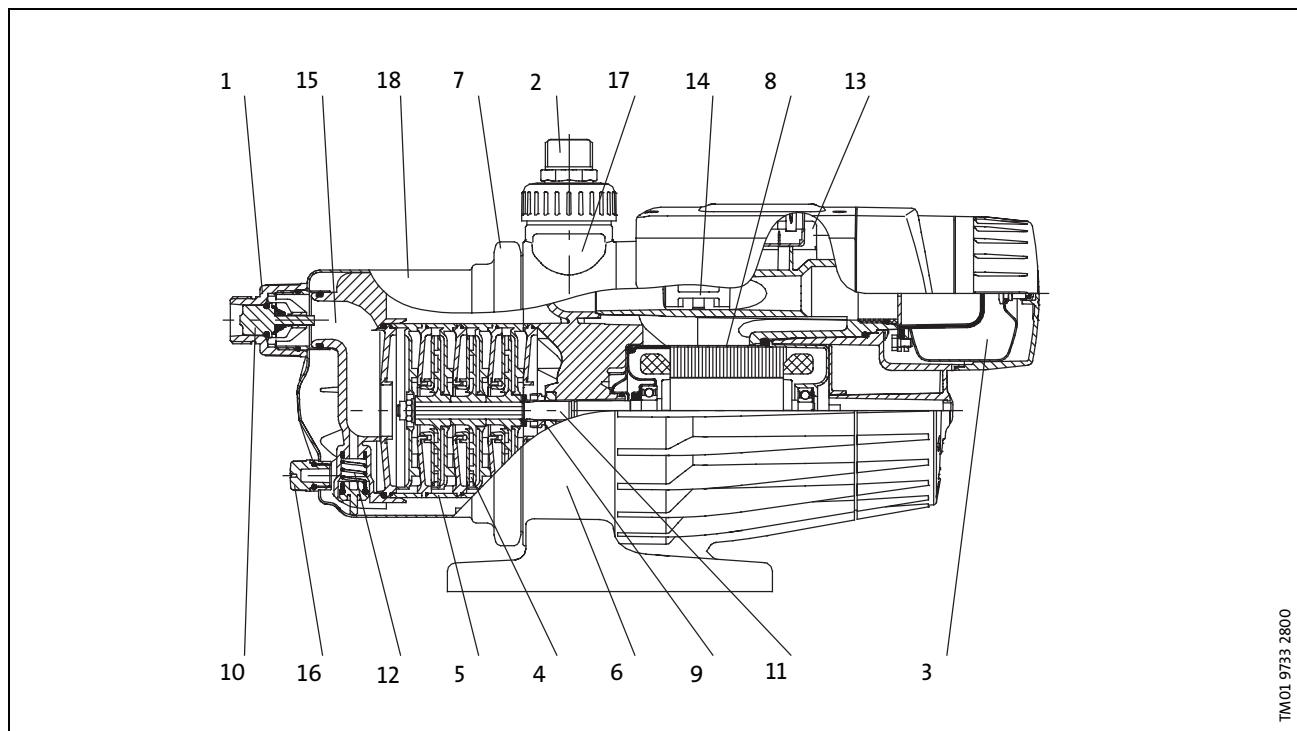
Serija izdelkov, 1 x 220-240 V

Območje	Tip črpalke	Tip vtikača					Št. izdelka
		Šuko	Švicarski	Danski	Avstralski	Brez vtikača	
Vsi trgi z omrežno frekvenco 50Hz, razen Velike Britanije, Irske, Avstralije	MQ 3-35	●					96 44 03 36
	MQ 3-35		●				96 44 03 38
	MQ 3-35			●			96 44 03 39
	MQ 3-45	●					96 44 03 40
	MQ 3-45		●				96 44 03 42
	MQ 3-45			●			96 44 03 43
Velika Britanija, Irska	MQ 3-35					●	96 44 03 44
	MQ 3-45					●	96 44 03 45
Avstralija	MQ 3-35				●		96 44 03 46
	MQ 3-45				●		96 44 03 47

Vse črpalke so dobavljene s kablom dolžine 2m.

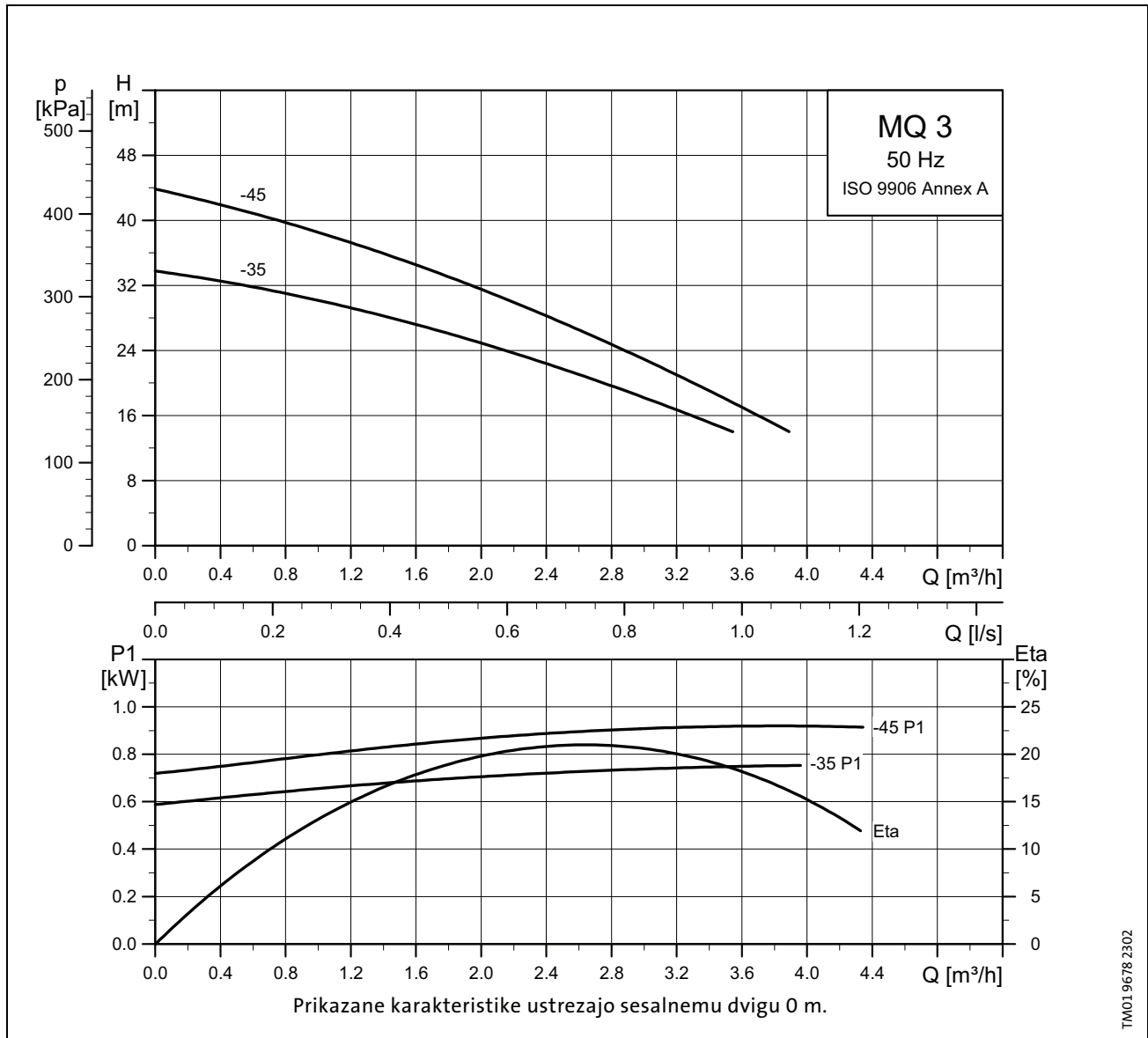
Specifikacija materialov

Poz.	Komponenta	Material
1	Sesalni priključek	POM + 25% steklena vlakna
2	Tlačni priključek	POM + 25% steklena vlakna
3	Tlačna posoda	NR-guma (membrana)
4	Tekalna kolesa	PPO + 20% steklena vlakna-PTFE
5	Komora	PPO + 20% steklena vlakna
6	Ležišče motorja z osnovno ploščo	POM + 25% steklena vlakna
7	Spona	Nerjaveče jeklo, DIN W.-Nr. 1.4301, AISI 304
8	Motor s hladilnim oklepom	Nerjaveče jeklo, DIN W.-Nr. 1.4301, AISI 304
9	Tesnilo osi	Ogljik/keramika/NBR guma
10	Protipovratni ventil	POM + 25% steklena vlakna
11	Os	Nerjaveče jeklo, DIN W.-Nr. 1.4005, AISI 416
12	Samopolnilni ventil	PP + 30% steklena vlakna
13	Tlačno stikalo	
14	Senzor pretoka	
15	Samopolnilni del	PPE/PS + 20% steklena vlakna
16	Izpustni čep	POM + 25% steklena vlakna
17	Polnilni čep	POM + 25% steklena vlakna
18	Ohišje črpalke	Nerjaveče jeklo, DIN W.-Nr. 1.4301, AISI 304
	O-obroči	NBR-guma

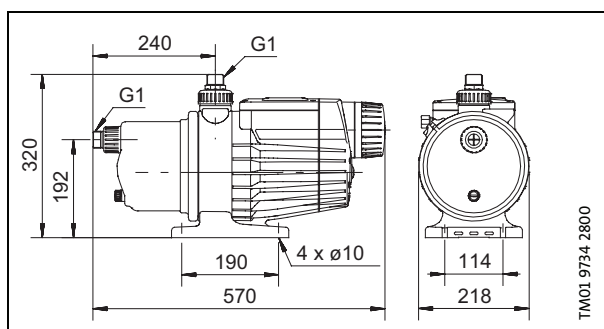


TM01 9733 2800

Karakteristike delovanja



Dimenzije



Tehnični podatki

Tip črpalke	Napetost	I_n [A]	I_{start} [A]	P_2 [W]	Neto teža [kg]
MQ 3-35	1 x 220-240 V	4,0	11,7	550	13,0
MQ 3-45	1 x 220-240 V	4,5	11,7	670	13,0