

# ULTRA®-164

PODOMETNA OMARICA Z  
VENTILOM IN SISTEMOM  
TOP-ENTRY, DOSTOP Z  
ZGORNJE STRANI



## ULTRA

Podometna omarica z ventilom in  
sistemom TOP-ENTRY, dostop z zgornje  
strani in s splakovalnimi dodatki



35





## SISTEM TOP-ENTRY, dostop z zgornje strani

INNOVATING SAFETY  
**30**  
YEARS  
ANNIVERSARY

Od leta 1987 je glavna značilnost vseh vodovodnih izdelkov Teco® njihova odstranljiva kroglica.



**REZERVNI DELI ZA ZAPORNO MONTAŽO SO VEDNO ZDRUŽLJIVI Z VSEMI VENTILI.**

**REZERVNI DEL, KI OBNAVLJA VENTIL**  
Možno je posodobiti že nameščene ventile z zapornimi sklopi nove generacije **Soft Turn-mehko obračanje**, ki uporabljajo inovativne materiale in tehnologije.



## MEHKO OBRAČANJE MAKSIMALEN NADZOR

Celotna ponudba Teco izdelkov, namenjena za prenos vode, je opremljena z novim zapornim sklopom **TECO CONTROL®** (patentiran) in zagotavlja nizek obratovalni navor, ki skozi čas ostane stalen ter je poznan kot mehko obračanje. Kombinacija polimernih krogel in posebej izdelanih tesnil zagotavlja pravilno delovanje v nujnih primerih ali pri vzdrževanju sistema.

### PREDNOSTI

- Krogla preprečuje nastanek usedlin, zaradi katerih bi se lahko ventil zamašil
- Odporen na spodjedanje in nečistoče (pesek)
- 100% združljiv s pitno vodo
- Brez ujete vode (DVGW W570)
- Odporen na klor



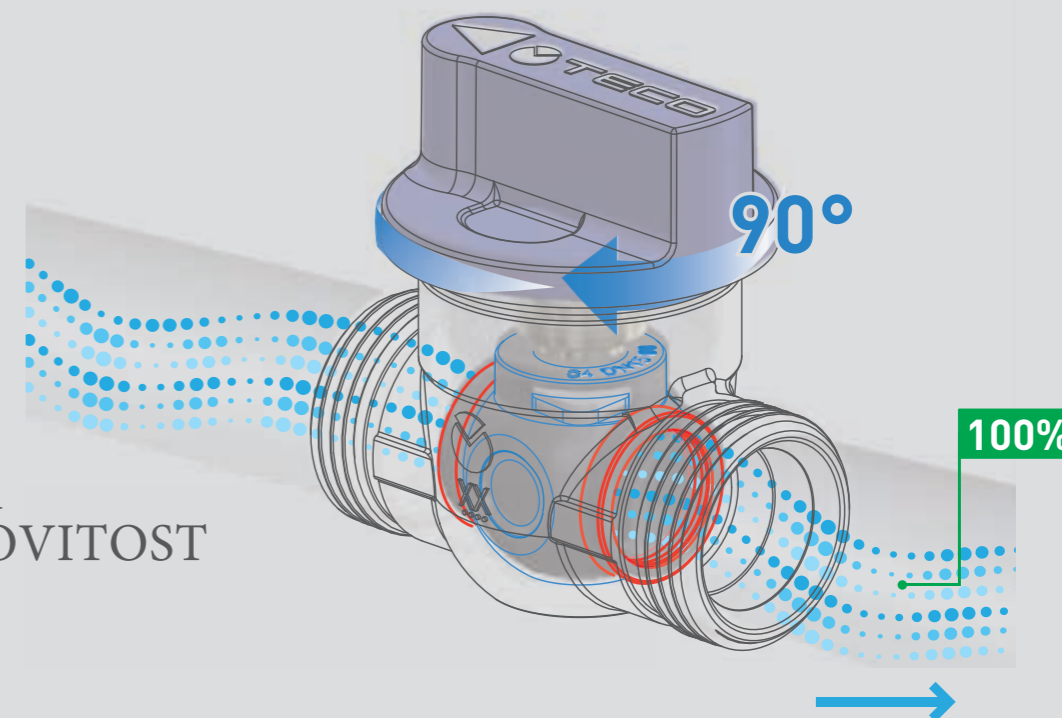
Edina krogla, na katero ne vpliva trda voda.



PPSU (polimerne) kroglice v kombinaciji s tesnili preprečujejo lepljenje vodnega kamna.



## VISOKA UČINKOVITOST



### STANDARDI

**UNI-EN 806-2 standard:** Namestite le zaporne ventile, ki pretirano ne ovirajo pretoka v sistemu (krogelni ventili, zaporni ventili).



# ULTRA®

INNOVATING SAFETY  
30 YEARS  
ANNIVERSARY

PRIHODNOST  
MONTAŽNEGA  
SPLAKOVANJA ZA  
NASLEDNJIH 30 LET



NAGRAJEN IZDELEK  
Percorso  
Efficienza Innovazione  
mce 2018

PODOMETNA OMARICA  
VENTILI



## VISOKA UČINKOVITOST

Rešitev TECO z učinkovitim pretokom in vgradnjo v skladu s standardom EN 806-2. (glej stran 37)



## PODOMETNA OMARICA

Rešitev za natančno in enostavno montažo.



## H-PLUS VERZIJA

Za montažo z večjo globino.



## ZIDNO SPLAKOVANJE

Krmilni elementi so zasnovani tako, da se prilegajo steni in tako zmanjšajo izboklino splakovalnih ročajev in povečajo celosten izgled.



## DODATKI

Inovativna oblika z različnimi zaključnimi pokrovi.



## CERTIFIKATI IN TEHNIČNE ZNAČILNOSTI

Referenčni standard za kovinske materiale	DIN EN 13828 DVGW W570-1
Delovni tlak	PN10 (10 bar)
Delovna temperatura	0 °C + 95°C

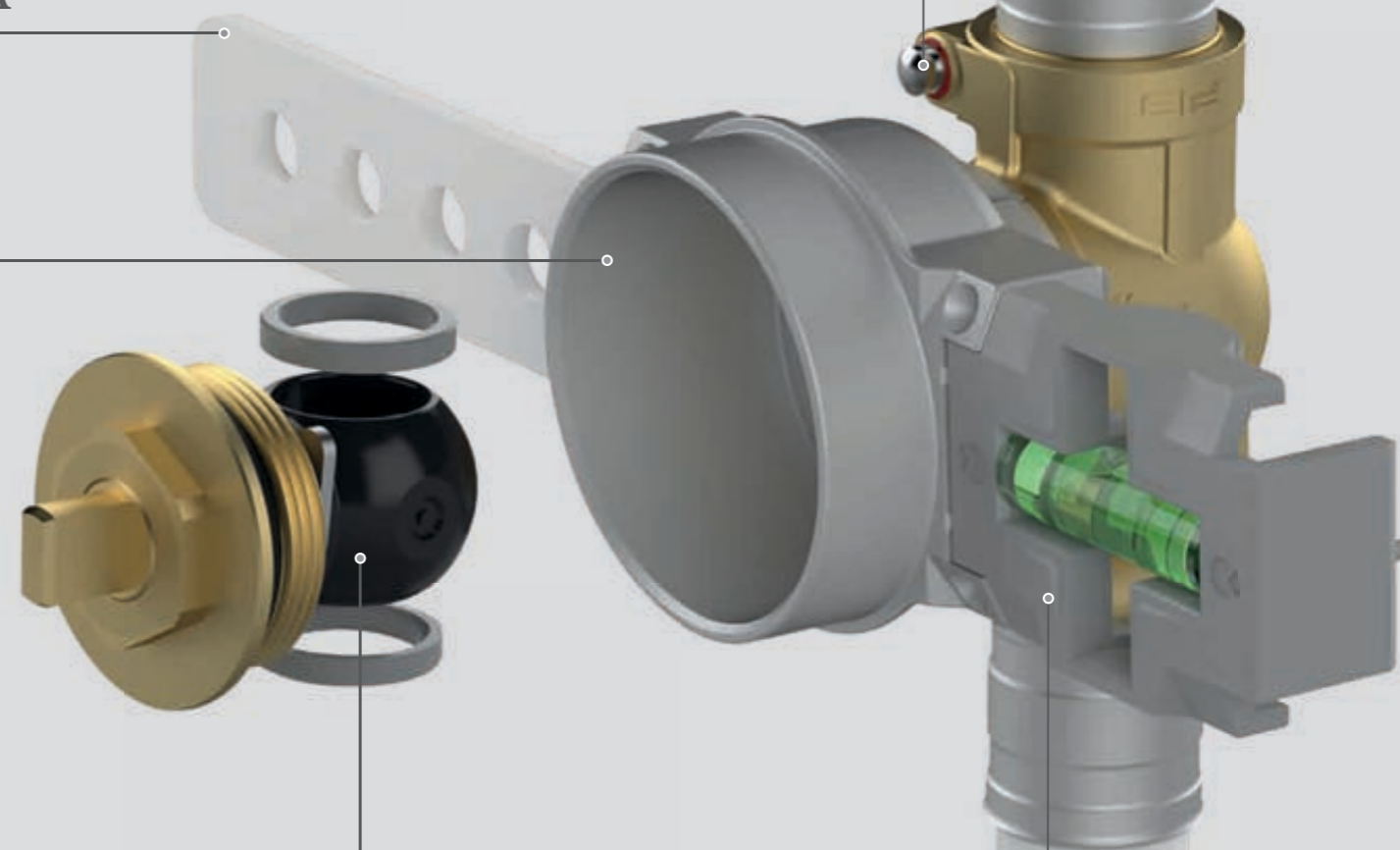
## POTRDITEV

Naprave za pitno vodo morajo biti narejene po najvišjih standardih, da se prepreči zastajanje vode, kar bi lahko spodbudilo razvoj mikroorganizmov (legionela). ULTRA ventili so bili zasnovani z značilnostmi vgradnje, ki preprečujejo, da bi se voda ujela (DVGW W570).



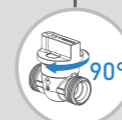
## FASTEC®

Priključni sistem FASTEC® je hiter, varen, ne potrebuje vzdrževanja in naredi prihranek prostora. Širok razpon priključkov FASTEC® omogoča enostavno in fleksibilno namestitvev.



## TOP-ENTRY, ZGORNJI DOSTOP

Z zgornjim dostopom v sistem je krogla odstranljiva, rezervni deli pa so razpoložljivi že več kot 30 let. (glej stran 36)



## MEHKO OBRAČANJE

Zaporni ventil, s 90° obračanjem in polimerno kroglo proti nabiranju vodnega kamna (glej stran 37).



## MODUL

Preprosta konfiguracija več ULTRA ventilov hkrati. (glej stran 44)



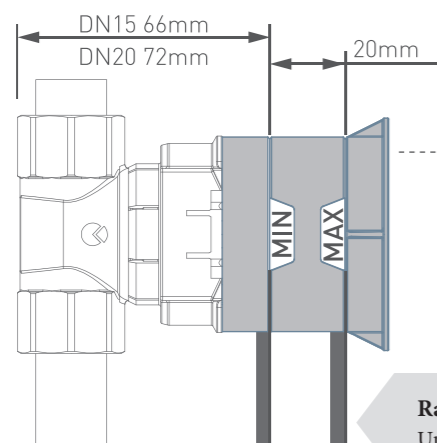
## PODOMETNA OMARICA

### PREDNOSTI

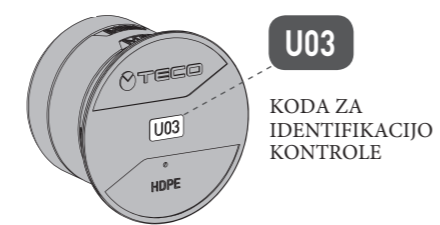
Ultra ima prilagodljivo podometno omarico, ki omogoča 2 stopnji prilagoditve:

- z uporabo nastavljivih pritrdilnih nosilcev;
- z uporabo nastavitve globine dodatne opreme.

Ti možnosti omogočata pravilen položaj krmiljenja.



### POKROV ZA ZAŠČITO



**U03**

KODA ZA IDENTIFIKACIJO KONTROLE

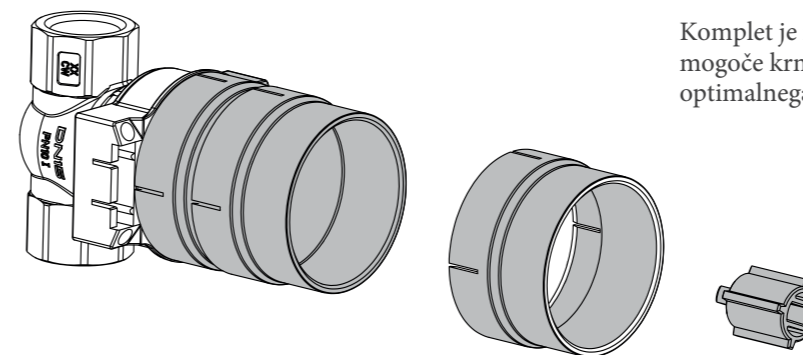
#### Razdalja od stene

Uporabite podaljšek za večje razdalje.

#### Razdalja do ometa

Najmanjša debelina obloge.

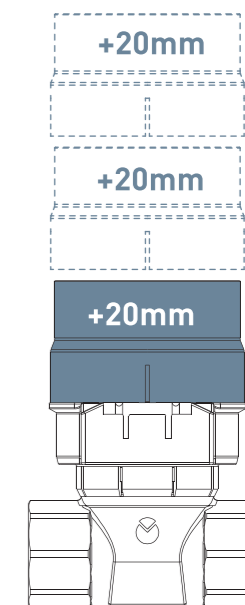
## MODULARNI RAZŠIRITVENI KOMPLET



Razširitveni komplet se uporablja vedno, ko je potrebno razširiti krmiljenje zapornega ventila (+20mm).

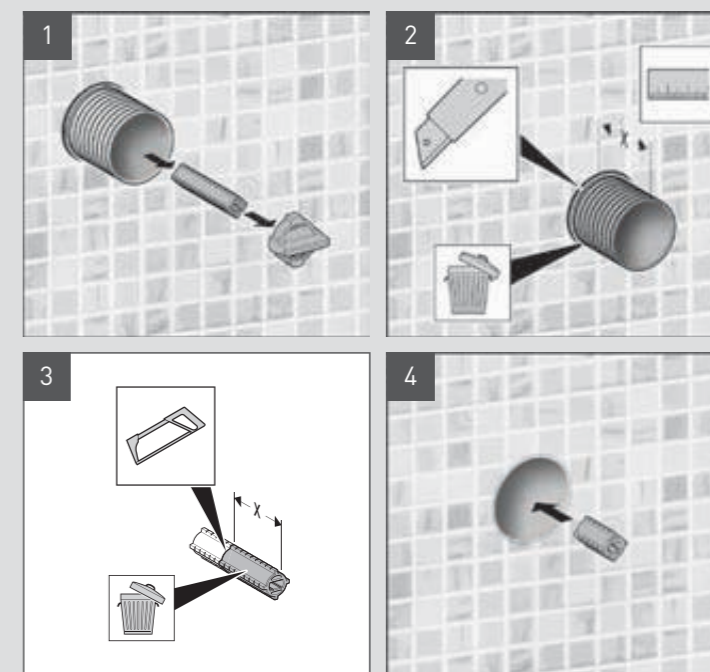
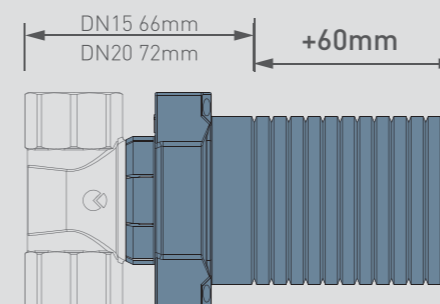
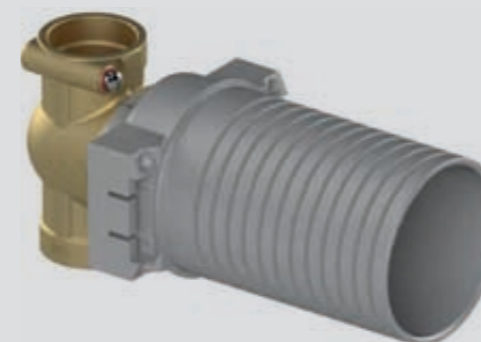
Komplet je modularen, zato je mogoče krmiljenje podaljšati do optimalnega položaja.

20MM RAZŠIRITVENI KOMPLET ŠIFRA KA00U40003



## MONTAŽA H-PLUS VERZIJE

Če je potrebno krmilni izrastek namestiti v steno z debelejšo oblogo H-Plus verzija ponuja krmiljenje, ki je 60mm daljše od standardne izvedbe.



Ko je splakovalni ročaj nameščen, lahko izklopite škatlo in PIN za krmiljenje, da dosežete pravilno globino.



Verzija H-Plus uporablja iste dodatke in rezervne dele kot standardna izvedba. Verzija H-Plus se ponavadi uporablja v NEMČIJI, AVSTRIJI, ŠVICI IN ARABSKIH DRŽAVAH.



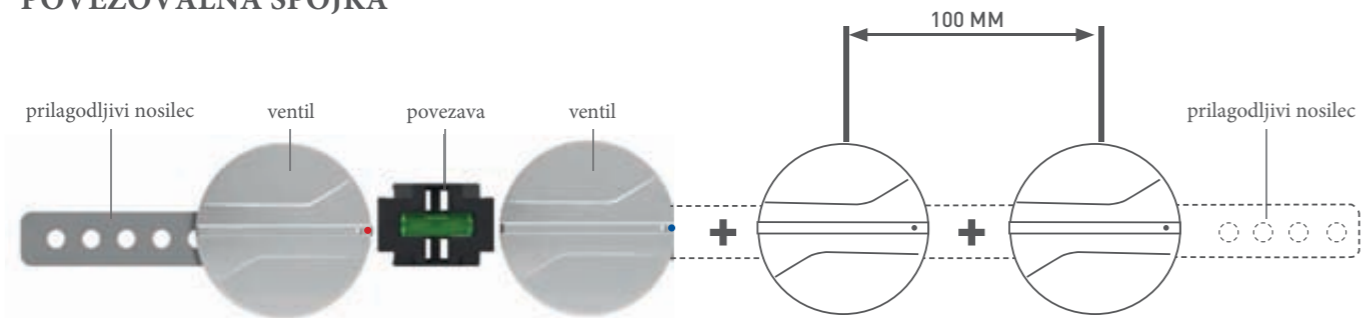


## MODUL

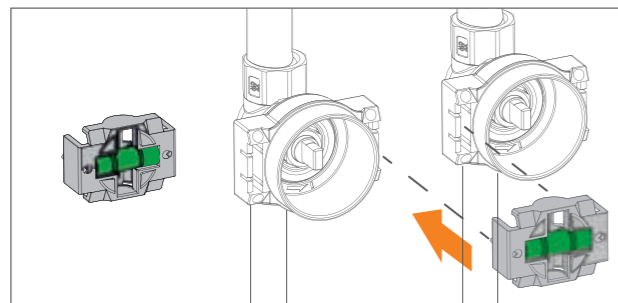
MONTAŽNI KOMPLET  
Z NASTAVLJIVO  
STOPNJO ZA 2 ALI VEČ  
SPLAKOVALNIH  
ROČAJEV



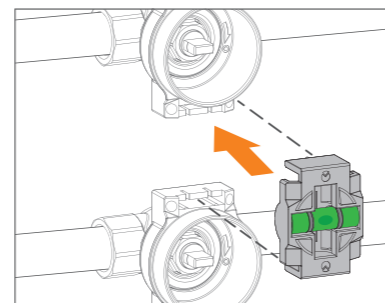
## POVEZOVALNA SPOJKA



### VODORAVNA NAMESTITEV

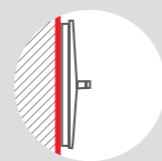
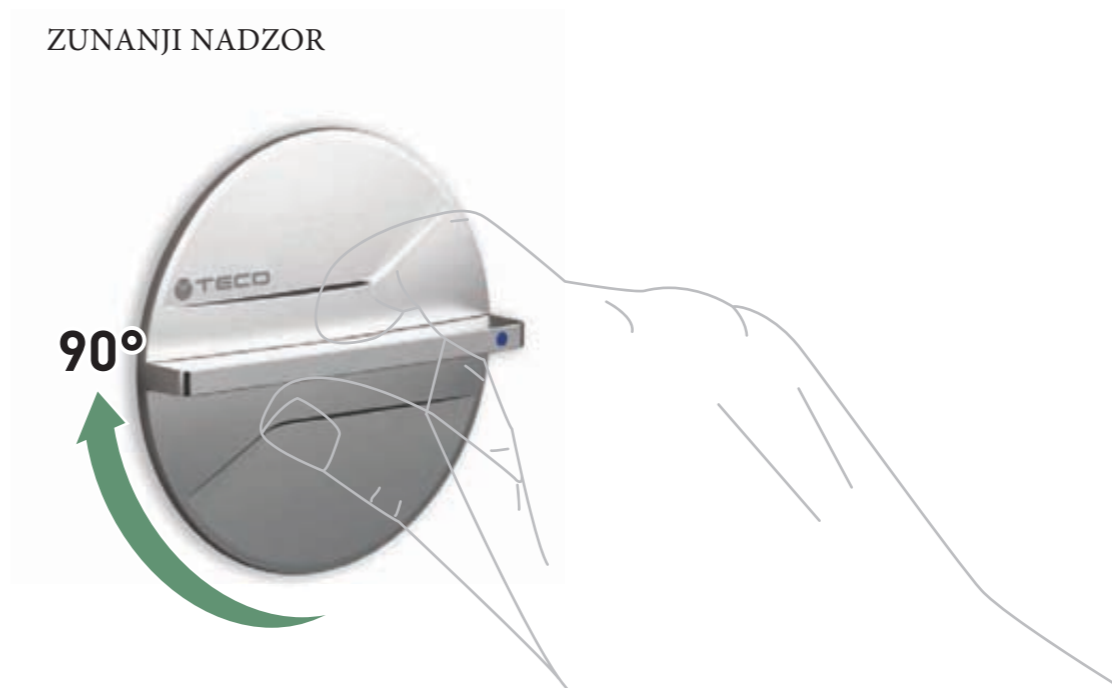


### NAVPIČNA NAMESTITEV



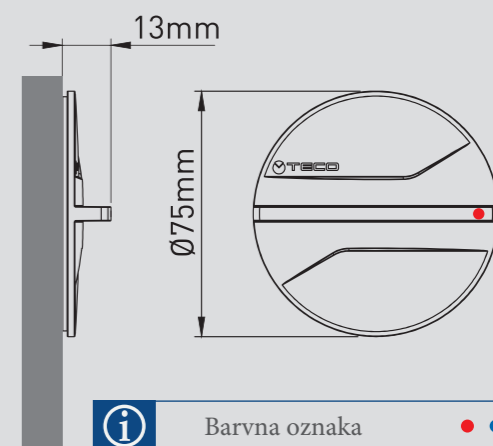
## ULTRA OBLIKA

### ZUNANJI NADZOR



#### ULTRA "SPLAKOVANJE"

Elementi nadzora Ultra so zasnovani, tako da se prilegajo steni in s tem čim bolj zmanjšajo izboklino splakovalnih ročajev ter povečajo celosten izgled.



### ZAKLJUČNI POKROVI

U03



BELA



POLIRAN KROM



SREBRNA



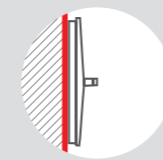
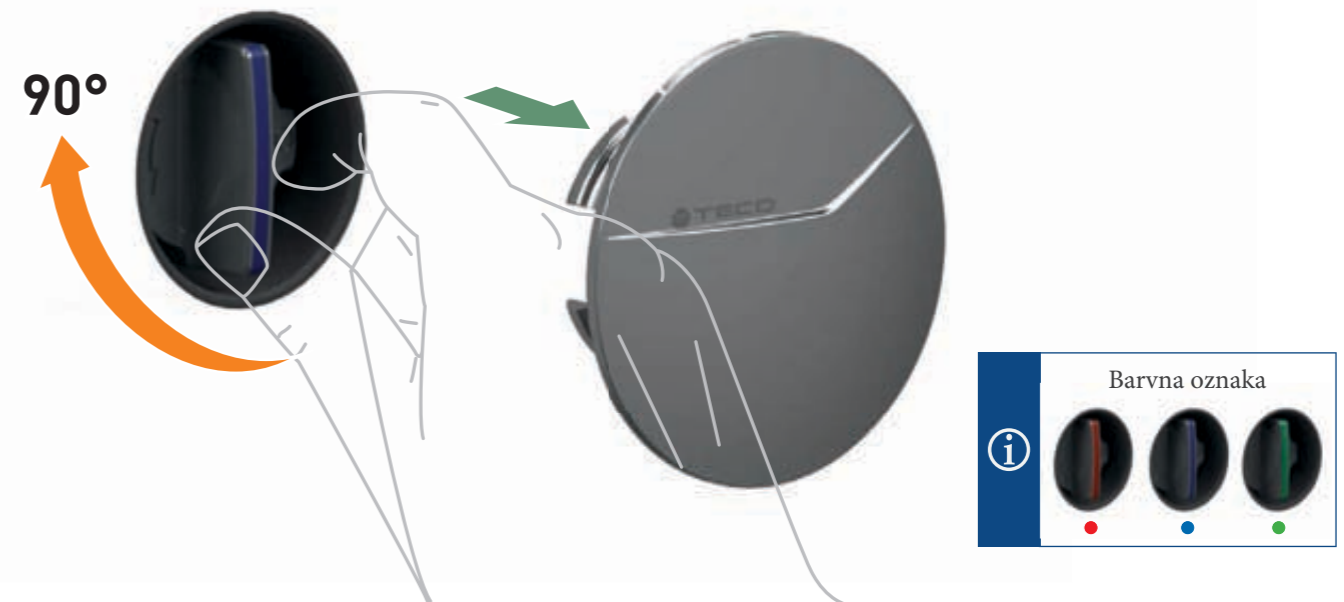
ČRNI  
MEHAK DOTIK



# MONTAŽA ULTRA SPLAKOVANJA

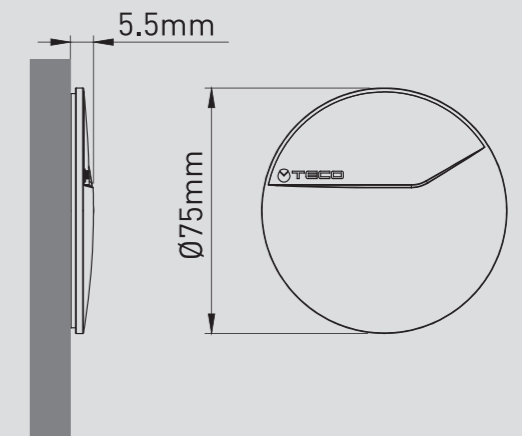


## NOTRANJI NADZOR



## ULTRA "SPLAKOVANJE"

Elementi nadzora Ultra so zasnovani, tako da se prilegajo steni in s tem čim bolj zmanjšajo izboklino splakovalnih ročajev ter povečajo celosten izgled.



## ZAKLJUČNI POKROVI

U03



BELA



POLIRAN KROM



SREBRNA

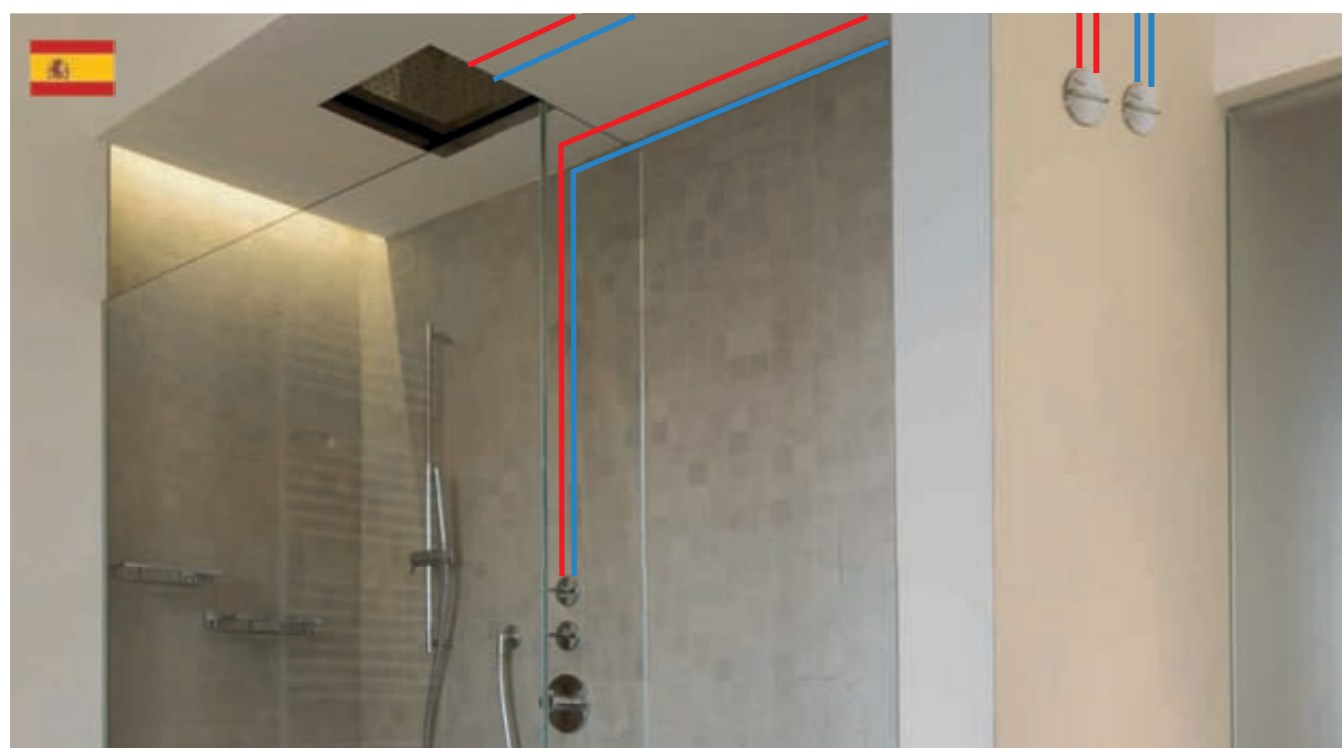


ČRNI  
MEHAK DOTIK

# UPORABA IN FUNKCIJE



- GLAVNI IZKLOP
- KOPALNIŠKI IZKLOP ("T" SISTEM)
- IZKLOP PRI TUŠU
- KUHINJSKA IZKLOP
- IZKLOP PRI PRALNEM STROJU
- VRTNI/BALKONSKI IZKLOP



## ULTRA KONFIGURATOR NAPRAVE IN DODATKI

NAPRAVE	DN	ŠIFRA	POVEZAVE				KONTROLNI DODATKI
			1/2	3/4	FASTEC		
					F13	F14	
<b>ULTRA STANDARDNA VERZIJA</b> 	15	U4P3911100	•				<b>U03</b> ZUNANJI NADZOR 
	20	U4P4911100		•			
	15	<b>F</b> U4P3971100			•		
	20	<b>F</b> U4P4971100				•	
<b>ULTRA "U" VERZIJA</b> 	15	<b>F</b> U4P3972100			•		BELA UPLU0302600 POLIRAN KROM UPLU0302M00 SREBRNA UPLU0302800 ČRNA MEHAK DOTIK UPLU0302A00
	20	<b>F</b> U4P4972100				•	
<b>ULTRA H-PLUS STANDARDNA VERZIJA</b> 	15	U4P3911H00	•				<b>U03</b> NOTRANJI NADZOR 
	20	U4P4911H00		•			
	15	<b>F</b> U4P3971H00			•		
	20	<b>F</b> U4P4971H00				•	
<b>ULTRA H-PLUS "U" VERZIJA</b> 	15	<b>F</b> U4P3972H00			•		BELA UPLU0301600 POLIRAN KROM UPLU0301M00 SREBRNA UPLU0301800 ČRNA MEHAK DOTIK UPLU0301A00
	20	<b>F</b> U4P4972H00				•	

**FASTEC**  
STORE

ZAPORNE NAPRAVE UPORABLJAJO  
FASTEC® FITINGE



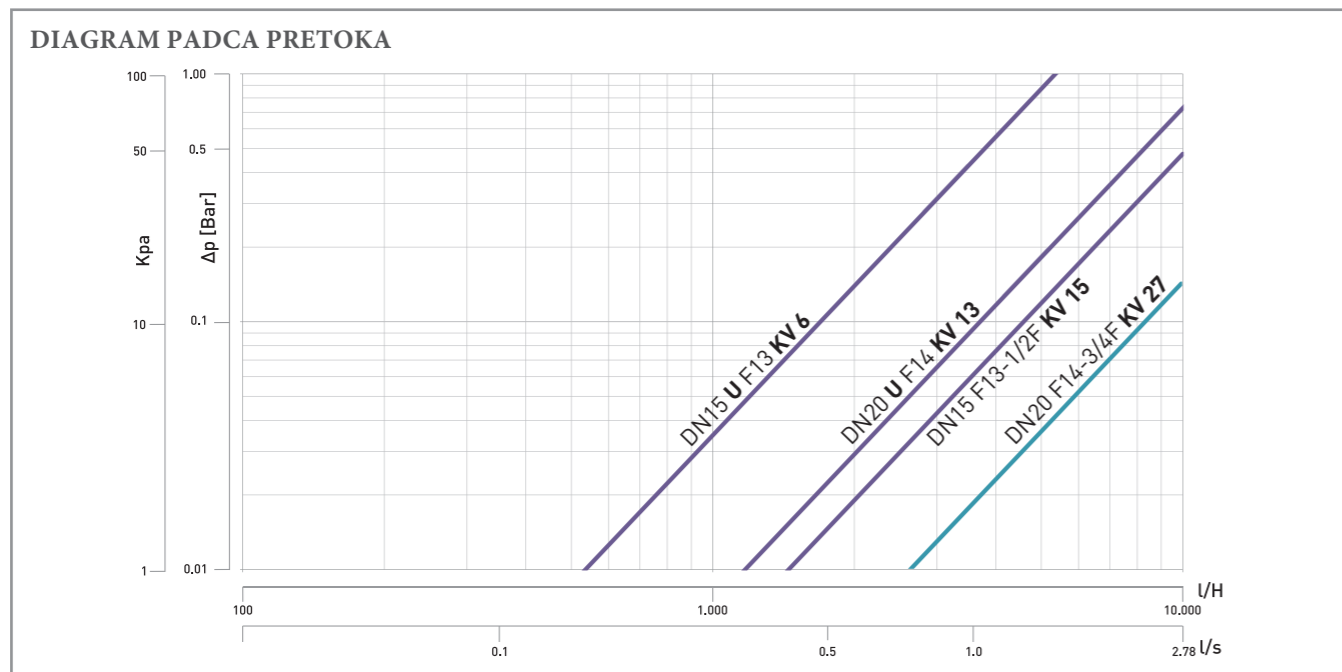
# ULTRA

## SPLAKOVALNI ZAPORNI VENTIL

- ULTRA ima kompakten ročaj za zapiranje
- Poln pretok, v skladu s standardom EN 806-2
- Odlična splakovalna montaža s podometno omarico s prilagodljivo globino
- Krmilni dodatki z minimalnim izbočenjem splakovalnega dela glede na steno
- Zaporni ventili s sistemom TOP-ENTRY, dostop z **zgornjim dostopom**, mehkim obračanjem in odstranljivo polimerno kroglo proti nabiranju vodnega kamna
- FASTEC® priklop je priročen in varen za uporabo



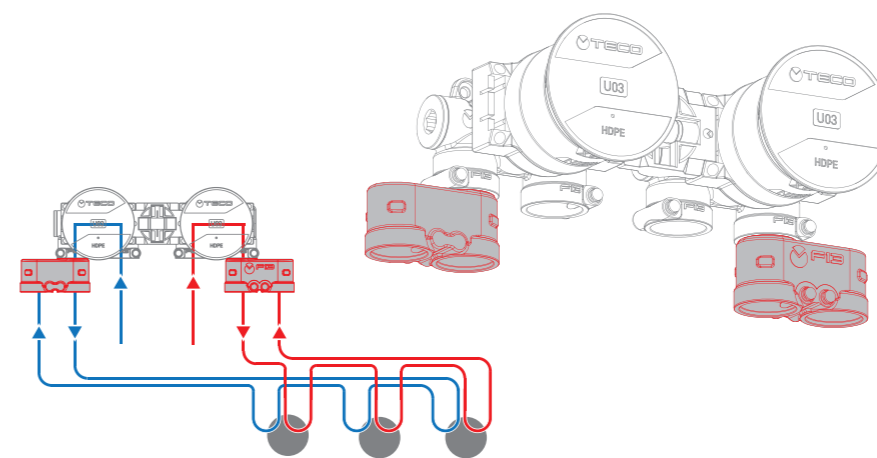
SPECIFIKACIJE		TEHNOLOGIJE		OBLIKOVNE LASTNOSTI	
Material	Ohišje	Medenina CW617		Visoka učinkovitost Mehko obračanje TOP-ENTRY, dostop z zgornje strani	Certificiran izdelek INOVATIVNI DESIGN OBLIKA
	Podpora	Nylon PA6			
	Krogla	polimer			
Spojke	FASTEC®-Navojne spojke		FASTEC® Podometna omarica	Modul H-PLUS H-PLUS	
Delovni tlak	PN10 (10 bar)				
Delovna temperatura	0°C + 95 °C				
Standardi in certifikati	DIN EN 13828 (KTW-W270) DVGW W570-1				



# FASTEC®

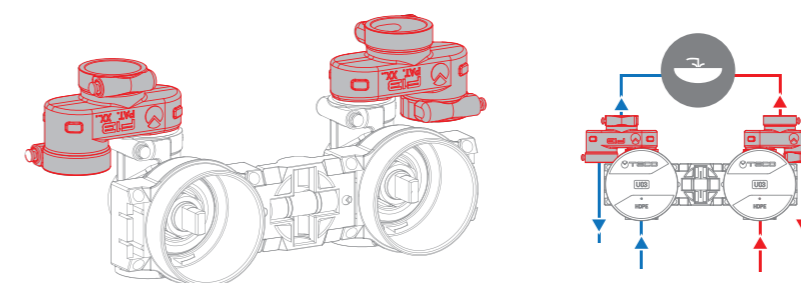


## DVOJNA SPOJKA 1



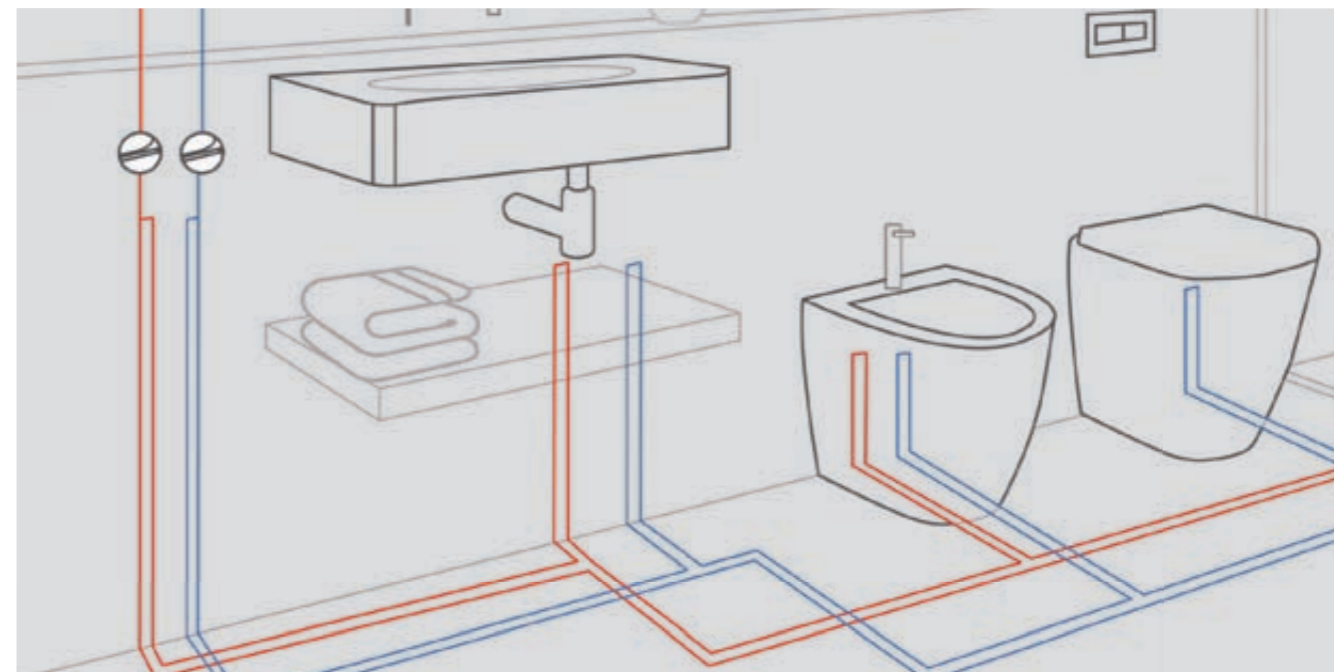
ŠIFRA KA00F10001

## DVOJNA SPOJKA 2



ŠIFRA KA00F10002

Fastec® Dvojne spojke omogočajo povečanje števila povezav. Na ta način lahko poenostavite zapletene sistemske rešitve.



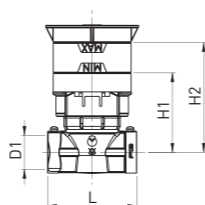
STANDARDNA VERZIJA



- PN10 (10 bar)
- 0 °C + 95 °C

VKLJUČUJE: pritrdilne nosilce, zaščitni pokrov

NE VKLJUČUJE: splakovalnih dodatkov in spoj



Šifra	DN	D1	H1	H2	L	Pakiranje
U4P3911100	15	Rp1/2"	52.5	84	63	30
<b>F</b> U4P3971100	15	F13	52.5	84	59	30
U4P4911100	20	Rp3/4"	55.5	87	73	20
<b>F</b> U4P4971100	20	F14	55.5	87	72	20

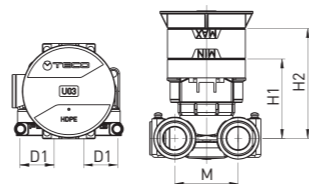
"U" VERZIJA



- PN10 (10 bar)
- 0 °C + 95 °C

VKLJUČUJE: pritrdilne nosilce, zaščitni pokrov

NE VKLJUČUJE: splakovalnih dodatkov in spoj



Šifra	DN	D1	M	H1	H2	Pakiranje
<b>F</b> U4P3972100	15	F13	42	52.5	84	10
<b>F</b> U4P4972100	20	F14	52.5	55.5	87	10

FASTEC<sup>®</sup>  
STORE

**ULTRA: Splakovalni zaporni ventil**

Zaporni ventil s sistemom TOP-ENTRY, dostop z zgornje strani, mehkim 90° obračanjem, notranjem ali zunanjem nadzoru in tesnili proti mašenju, ki je skladen s standardom DIN EN 13828. Vsebuje tudi odstranljivo polimerno kroglico. Zasnovan s podometno omarico, montažnimi nosilci in zaščitnim čepom. Zaključni pokrovi na voljo v 4 različnih barvah.

Delovna temperatura: 0 °C + 95 °C.

Delovni tlak: 10 bar

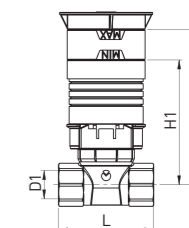
STANDARDNA H-PLUS VERZIJA



- PN10 (10 bar)
- 0 °C + 95 °C

VKLJUČUJE: pritrdilne nosilce, zaščitni pokrov

NE VKLJUČUJE: splakovalnih dodatkov in spoj



Šifra	DN	D1	H1	H2	L	Pakiranje
U4P3911H00	15	Rp1/2"	82.5	102.5	63	10
<b>F</b> U4P3971H00	15	F13	82.5	102.5	59	10
U4P4911H00	20	Rp3/4"	115	135	73	10
<b>F</b> U4P4971H00	20	F14	115	135	72	10

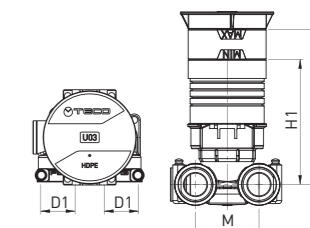
"U" H-PLUS VERZIJA



- PN10 (10 bar)
- 0 °C + 95 °C

VKLJUČUJE: pritrdilne nosilce, zaščitni pokrov

NE VKLJUČUJE: splakovalnih dodatkov in spoj



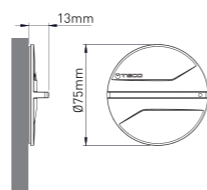
Šifra	DN	D1	M	H1	H2	Pakiranje
<b>F</b> U4P3972H00	15	F13	42	52.5	84	10
<b>F</b> U4P4972H00	20	F14	52.5	115	135	10

FASTEC<sup>®</sup>  
STORE



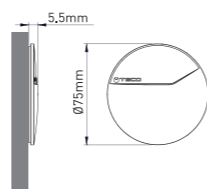
**ULTRA ULTRA NADZORNI DODATKI**

**B03 ZUNANJI NADZOR SPLAKOVANJA**



Šifra	Barva	Pakiranje
UPLU0302600	Bela	10
UPLU0302M00	Poliran krom	10
UPLU0302A00	Črna	4
UPLU0302800	Srebrna	4

**U03 NOTRANJI NADZOR SPLAKOVANJA**



Šifra	Barva	Pakiranje
UPLU0301600	Bela	10
UPLU0301M00	Poliran krom	10
UPLU0301A00	Črna	4
UPLU0301800	Srebrna	4

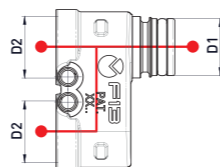
**ULTRA FASTEC DODATKI**



**DVOJNA SPOJKA 1**

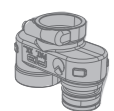


FASTEC® DVOJNA spojka

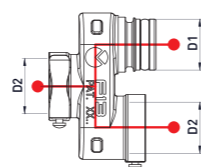


Šifra	D1	D2	Pakiranje
<b>F</b> KA00F10001	F13M	2xF13F	10

**DVOJNA SPOJKA 2**



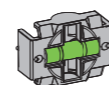
FASTEC® DVOJNA T spojka



Šifra	D1	D2	Pakiranje
<b>F</b> KA00F10002	F13M	2xF13F	10

**ULTRA DODATKI**

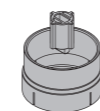
**POVEZAVA Z NASTAVLJIVO STOPNJO**



GLEJ STRAN 44

Šifra	Pakiranje
KA00U40004	10

**MODULARNI RAZŠIRITVENI KOMPLET**

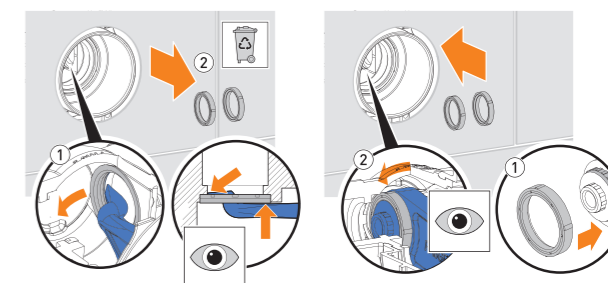
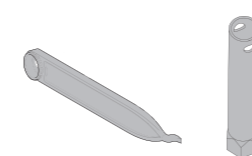


+ 20mm

GLEJ STRAN 43

Šifra	DN	D1	M	H1	H2	Pakiranje
KA00U40003	15	F13	42	52.5	84	10

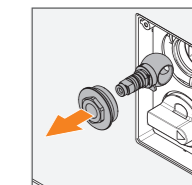
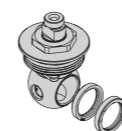
**KOMPLET ORODJA ZA VZDRŽEVANJE TESNIL**



Šifra	Pakiranje
KAI4990000	5

**ULTRA REZERVNI DELI**

**TECO NADZOR**



Šifra	DN	Pakiranje
KRTC415000	15	6
KRTC420000	20	4

**i** Opozorilo: Ultra dodatki niso zdužljivi z dodatki 164

**KOMPLET TESNIL**



Šifra	DN	Pakiranje
KRSEI415000	15	6
KRSEI420000	20	4

**OKVIR ZA VZDRŽEVANJE DODATKOV**



**i** VZDRŽEVALNI OKVIR SE UPORABI, KO JE PODOMETNA OMARICA MONTIRANA NEPRAVILNO

Šifra	D1	H	Zaključek	Pakiranje
KRPLU408000	72	13	satiran krom	5