

PRESTAVITEV

Motorni pogoni AVC so namenjeni reguliranju rotacijskih mešalnih in krogelnih ventilov. Sodobna konstrukcija in vrhunski materiali zagotavljajo zanesljivo in neslišno delovanje. Dovršen koncept, dizajn in dodatne funkcije (prikaz položaja ventila, prikaz smeri vrtenja z LED lučkami,...) dajejo motornim pogonom AVC neomejene možnosti uporabe.

ZMOGLJIVOSTI

- vrtilni moment 5 Nm, 10 Nm, 15 Nm
- kot vrtenja 90 <°
- hitrost vrtenja motorja 2 min / 90 <°
(opcija 15 sek, 30 sek, 1 min, 4 min, 8 min / 90 <°)
- možnost dodatnega stikala
- 2 točkovno, 3 točkovno, proporcionalno delovanje
- možnost priključitve na rotacijske mešalne ventile
- možnost priključitve na krogelne ventile z ISO5211 prirobnico velikosti F03, F05
- prikaz položaja ventila
- prikaz smeri vrtenja z LED lučkami
- v primeru blokade mešalnega ventila se motorni pogon ne poškoduje
- permanentna sklopka omogoča ročno nastavitev mešalnega ventila v poljubno lego
- tiho in zanesljivo delovanje
- vzdrževanje ni potrebno
- preprosta in hitra montaža

TEHNIČNI PODATKI

	AVC05...	AVC10...	AVC15...
Navor:	5 Nm	10 Nm	15 Nm
Kot zasuka:	90 <°		
Hitrost zasuka:	2 min / 90 <° (15 sek 90 <°, 30 sek / 90 <°, 1 min / 90 <°, 4 min / 90 <°, 8 min / 90 <°)		
Tip delovanja:	2 točkovno (230 V~, 50 Hz / 24 V~, 50 Hz) 3 točkovno (230 V~, 50 Hz / 24 V~, 50 Hz) Proporcionalno 0 (2) ÷ 10V (24 V ac/dc) / 0 (4) ÷ 20mA (24 V ac/dc)		
Dodatno stikalo:	nastavljivo 0÷90 <° (250 V~, 3 A)		
Temperaturno območje:	0 ÷ 50 °C		
Nazivna moč:	2,5 ÷ 4 VA		
Zaščita:	zaščitni razred II, stopnja zaščite IP42		
Mere (š x v x g):	84 x 102 x 91 mm		
Masa:	390 g ÷ 630 g	600 g ÷ 860 g	
Barva / Material:	temno siva / PC		

STANDARDNE IZVEDBE**AVC05****NAVOR****05** - 5 Nm**NAČIN DELOVANJA****R** - 2 točkovno delovanje**S** - dodatno stikalo

TIP	NAVOR	NAČIN DELOVANJA	HITROST	NAPAJANJE	KODA ZA NAROČILO
AVC05	5 Nm	3 točkovno	15 s	230 V ~	AVC05315210*
AVC05	5 Nm	3 točkovno	30 s	230 V ~	AVC05330210*
AVC05	5 Nm	3 točkovno	1 min	230 V ~	AVC0531M210
AVC05	5 Nm	3 točkovno	2 min	230 V ~	AVC0532M210
AVC05	5 Nm	3 točkovno	4 min	230 V ~	AVC0534M210
AVC05	5 Nm	3 točkovno	8 min	230 V ~	AVC0538M210
AVC05S	5 Nm	3 točkovno + dod. stikalo	15 s	230 V ~	AVC05C15210*
AVC05S	5 Nm	3 točkovno + dod. stikalo	30 s	230 V ~	AVC05C30210*
AVC05S	5 Nm	3 točkovno + dod. stikalo	1 min	230 V ~	AVC05C1M210
AVC05S	5 Nm	3 točkovno + dod. stikalo	2 min	230 V ~	AVC05C2M210
AVC05S	5 Nm	3 točkovno + dod. stikalo	4 min	230 V ~	AVC05C4M210
AVC05S	5 Nm	3 točkovno + dod. stikalo	8 min	230 V ~	AVC05C8M210
AVC05R	5 Nm	2 točkovno	30 s	230 V ~	AVC05230210*
AVC05R	5 Nm	2 točkovno	1 min	230 V ~	AVC0521M210
AVC05R	5 Nm	2 točkovno	2 min	230 V ~	AVC0522M210
AVC05R	5 Nm	2 točkovno	8 min	230 V ~	AVC0528M210
AVC05RS	5 Nm	2 točkovno + dod. stikalo	30 s	230 V ~	AVC05B30210*
AVC05RS	5 Nm	2 točkovno + dod. stikalo	1 min	230 V ~	AVC05B1M210
AVC05RS	5 Nm	2 točkovno + dod. stikalo	2 min	230 V ~	AVC05B2M210
AVC05RS	5 Nm	2 točkovno + dod. stikalo	8 min	230 V ~	AVC05B8M210
AVC05	5 Nm	3 točkovno	15 s	24 V ~	AVC05315410*
AVC05	5 Nm	3 točkovno	30 s	24 V ~	AVC05330410*
AVC05	5 Nm	3 točkovno	1 min	24 V ~	AVC0531M410
AVC05	5 Nm	3 točkovno	2 min	24 V ~	AVC0532M410
AVC05	5 Nm	3 točkovno	4 min	24 V ~	AVC0534M410
AVC05	5 Nm	3 točkovno	8 min	24 V ~	AVC0538M410
AVC05S	5 Nm	3 točkovno + dod. stikalo	15 s	24 V ~	AVC05C15410*
AVC05S	5 Nm	3 točkovno + dod. stikalo	30 s	24 V ~	AVC05C30410*
AVC05S	5 Nm	3 točkovno + dod. stikalo	1 min	24 V ~	AVC05C1M410
AVC05S	5 Nm	3 točkovno + dod. stikalo	2 min	24 V ~	AVC05C2M410
AVC05S	5 Nm	3 točkovno + dod. stikalo	4 min	24 V ~	AVC05C4M410
AVC05S	5 Nm	3 točkovno + dod. stikalo	8 min	24 V ~	AVC05C8M410
AVC05R	5 Nm	2 točkovno	30 s	24 V ~	AVC05230410*
AVC05R	5 Nm	2 točkovno	1 min	24 V ~	AVC0521M410
AVC05R	5 Nm	2 točkovno	2 min	24 V ~	AVC0522M410
AVC05R	5 Nm	2 točkovno	8 min	24 V ~	AVC0528M410
AVC05RS	5 Nm	2 točkovno + dod. stikalo	30 s	24 V ~	AVC05B30410*
AVC05RS	5 Nm	2 točkovno + dod. stikalo	1 min	24 V ~	AVC05B1M410
AVC05RS	5 Nm	2 točkovno + dod. stikalo	2 min	24 V ~	AVC05B2M410
AVC05RS	5 Nm	2 točkovno + dod. stikalo	8 min	24 V ~	AVC05B8M410

* Pri naročilu preverite dobavni rok.

Standardno sta pri z AVC05.. vključena pribora za montažo ASCAVMSA za ventile Esbe, Seltron, Somatherm, Hora, WIP, PAW, Acaso, BRV, IMIT, IVAR, HOVAL, OLYMP in ASCAVMSG za ventile Esbe VRG.

Ostali razpoložljivi pribori so naštet v tabeli na strani 33.

Vsi motorji so standardno opremljeni z 2 m priključnim kablom.

Motorji AVC05.. so standardno opremljeni z gumbom za ročni pomik.

Nestandardne izvedbe motornih pogonov se naročajo s pomočjo tabele na strani 32.

STANDARDNE IZVEDBE**AVC10**

AVC	10	R
------------	-----------	----------

NAVOR

10 - 10 Nm

NAČIN DELOVANJA

R - 2 točkovno delovanje

S - dodatno stikalo

TIP	NAVOR	NAČIN DELOVANJA	HITROST	NAPAJANJE	KODA ZA NAROČILO
AVC10	10 Nm	3 točkovno	1 min	230 V ~	AVC1031M220
AVC10	10 Nm	3 točkovno	2 min	230 V ~	AVC1032M220
AVC10	10 Nm	3 točkovno	4 min	230 V ~	AVC1034M220
AVC10	10 Nm	3 točkovno	8 min	230 V ~	AVC1038M220
AVC10S	10 Nm	3 točkovno + dod. stikalo	1 min	230 V ~	AVC10C1M220
AVC10S	10 Nm	3 točkovno + dod. stikalo	2 min	230 V ~	AVC10C2M220
AVC10S	10 Nm	3 točkovno + dod. stikalo	4 min	230 V ~	AVC10C4M220
AVC10S	10 Nm	3 točkovno + dod. stikalo	8 min	230 V ~	AVC10C8M220
AVC10R	10 Nm	2 točkovno	1 min	230 V ~	AVC1021M220
AVC10R	10 Nm	2 točkovno	2 min	230 V ~	AVC1022M220
AVC10R	10 Nm	2 točkovno	8 min	230 V ~	AVC1028M220
AVC10RS	10 Nm	2 točkovno + dod. stikalo	1 min	230 V ~	AVC10B1M220
AVC10RS	10 Nm	2 točkovno + dod. stikalo	2 min	230 V ~	AVC10B2M220
AVC10RS	10 Nm	2 točkovno + dod. stikalo	8 min	230 V ~	AVC10B8M220
AVC10	10 Nm	3 točkovno	1 min	24 V ~	AVC1031M420
AVC10	10 Nm	3 točkovno	2 min	24 V ~	AVC1032M420
AVC10	10 Nm	3 točkovno	4 min	24 V ~	AVC1034M420
AVC10	10 Nm	3 točkovno	8 min	24 V ~	AVC1038M420
AVC10S	10 Nm	3 točkovno + dod. stikalo	1 min	24 V ~	AVC10C1M420
AVC10S	10 Nm	3 točkovno + dod. stikalo	2 min	24 V ~	AVC10C2M420
AVC10S	10 Nm	3 točkovno + dod. stikalo	4 min	24 V ~	AVC10C4M420
AVC10S	10 Nm	3 točkovno + dod. stikalo	8 min	24 V ~	AVC10C8M420
AVC10R	10 Nm	2 točkovno	1 min	24 V ~	AVC1021M420
AVC10R	10 Nm	2 točkovno	2 min	24 V ~	AVC1022M420
AVC10R	10 Nm	2 točkovno	8 min	24 V ~	AVC1028M420
AVC10RS	10 Nm	2 točkovno + dod. stikalo	1 min	24 V ~	AVC10B1M420
AVC10RS	10 Nm	2 točkovno + dod. stikalo	2 min	24 V ~	AVC10B2M420
AVC10RS	10 Nm	2 točkovno + dod. stikalo	8 min	24 V ~	AVC10B8M420
AVC10Y	10 Nm	0-10 V / 2-10 V ali 0-20 mA / 4-20 mA	60 / 90 / 120 s	24 V ac / 24 V dc	AVC10Y1M520

Standardno sta pri z AVC10.. vključena pribora za montažo ASCAVMSB za ventile Esbe, Seltron, Somatherm, Hora, WIP, PAW, Acaso, BRV, IMIT, IVAR, HOVAL, OLYMP in ASCAVMSG za ventile Esbe VRG.

Ostali razpoložljivi pribori so naštetni v tabeli na strani 33.

Vsi motorji so standardno opremljeni z 2 m priključnim kablom.

Motorji AVC10.. so standardno opremljeni z ročico za ročni pomik.

Nestandardne izvedbe motornih pogonov se naročajo s pomočjo tabele na strani 32.

STANDARDNE IZVEDBE**AVC15****NAVOR**

15 - 15 Nm

NAČIN DELOVANJA

R - 2 točkovno delovanje

S - dodatno stikalo

TIP	NAVOR	NAČIN DELOVANJA	HITROST	NAPAJANJE	KODA ZA NAROČILO
AVC15	15 Nm	3 točkovno	1 min	230 V ~	AVC1531M220
AVC15	15 Nm	3 točkovno	2 min	230 V ~	AVC1532M220
AVC15	15 Nm	3 točkovno	4 min	230 V ~	AVC1534M220
AVC15	15 Nm	3 točkovno	8 min	230 V ~	AVC1538M220
AVC15S	15 Nm	3 točkovno + dod. stikalo	1 min	230 V ~	AVC15C1M220
AVC15S	15 Nm	3 točkovno + dod. stikalo	2 min	230 V ~	AVC15C2M220
AVC15S	15 Nm	3 točkovno + dod. stikalo	4 min	230 V ~	AVC15C4M220
AVC15S	15 Nm	3 točkovno + dod. stikalo	8 min	230 V ~	AVC15C8M220
AVC15R	15 Nm	2 točkovno	1 min	230 V ~	AVC1521M220
AVC15R	15 Nm	2 točkovno	2 min	230 V ~	AVC1522M220
AVC15R	15 Nm	2 točkovno	8 min	230 V ~	AVC1528M220
AVC15RS	15 Nm	2 točkovno + dod. stikalo	1 min	230 V ~	AVC15B1M220
AVC15RS	15 Nm	2 točkovno + dod. stikalo	2 min	230 V ~	AVC15B2M220
AVC15RS	15 Nm	2 točkovno + dod. stikalo	8 min	230 V ~	AVC15B8M220
AVC15	15 Nm	3 točkovno	1 min	24 V ~	AVC1531M420
AVC15	15 Nm	3 točkovno	2 min	24 V ~	AVC1532M420
AVC15	15 Nm	3 točkovno	4 min	24 V ~	AVC1534M420
AVC15	15 Nm	3 točkovno	8 min	24 V ~	AVC1538M420
AVC15S	15 Nm	3 točkovno + dod. stikalo	1 min	24 V ~	AVC15C1M420
AVC15S	15 Nm	3 točkovno + dod. stikalo	2 min	24 V ~	AVC15C2M420
AVC15S	15 Nm	3 točkovno + dod. stikalo	4 min	24 V ~	AVC15C4M420
AVC15S	15 Nm	3 točkovno + dod. stikalo	8 min	24 V ~	AVC15C8M420
AVC15R	15 Nm	2 točkovno	1 min	24 V ~	AVC1521M420
AVC15R	15 Nm	2 točkovno	2 min	24 V ~	AVC1522M420
AVC15R	15 Nm	2 točkovno	8 min	24 V ~	AVC1528M420
AVC15RS	15 Nm	2 točkovno + dod. stikalo	1 min	24 V ~	AVC15B1M420
AVC15RS	15 Nm	2 točkovno + dod. stikalo	2 min	24 V ~	AVC15B2M420
AVC15RS	15 Nm	2 točkovno + dod. stikalo	8 min	24 V ~	AVC15B8M420

Standardno sta pri z AVC15.. vključena pribora za montažo ASCAVMSB za ventile Esbe, Seltron, Somatherm, Hora, WIP, PAW, Acaso, BRV, IMIT, IVAR, HOVAL, OLYMP in ASCAVMSG za ventile Esbe VRG.

Ostali razpoložljivi pribori so naštetni v tabeli na strani 33.

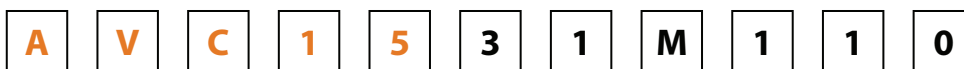
Vsi motorji so standardno opremljeni z 2 m priključnim kablom.

Motorji AVC15.. so standardno opremljeni z ročico za ročni pomik.

Nestandardne izvedbe motornih pogonov se naročajo s pomočjo tabele na strani 32.

TABELA

**za naročanje
nestandardnih
izvedb motornih
pogonov AVC..**



NAVOR:

05 - 5 Nm
10 - 10 Nm
15 - 15 Nm

TIP DELOVANJA:

2 - 2 točkovno
B - 2 točkovno, dodatno stikalo
3 - 3 točkovno (osnovna izvedba)
C - 3 točkovno, dodatno stikalo
Y - 0 (2) ÷ 10 V ali 0 (4) ÷ 20 mA krmilni signal

HITROST:

1M - 1 min
2M - 2 min (osnovna izvedba)
4M - 4 min
8M - 8 min
15 - 15 sec
30 - 30 sec

NAPAJANJE:

1 - 230 V ~, brez priključnega kabla
2 - 230 V ~, s priključnim kablom 2 m (osnovna izvedba)
3 - 24 V ~, brez priključnega kabla
4 - 24 V ~, s priključnim kablom 2 m
5 - 24V ac/dc (samo za tip delovanja Y)

TIP GUMBA:

1 - gumb (osnovna izvedba za AVC05)
2 - ročica (osnovna izvedba za AVC10 in AVC15)
3 - indikator položaja

* Minimalna količina za naročilo nestandardnega motornega pogona je 240 kos.

Navor	Način delovanja	Hitrost	Napajanje	Koda za naročilo

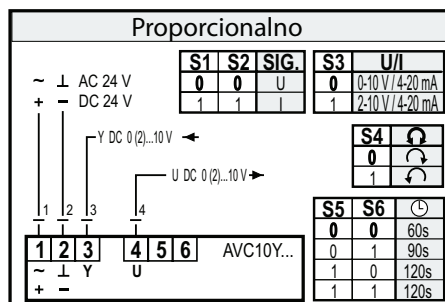
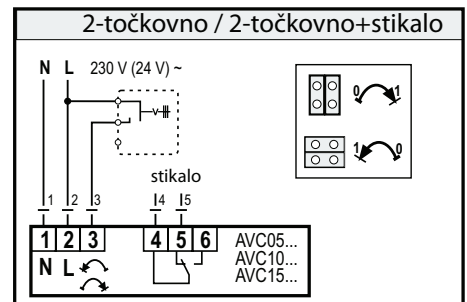
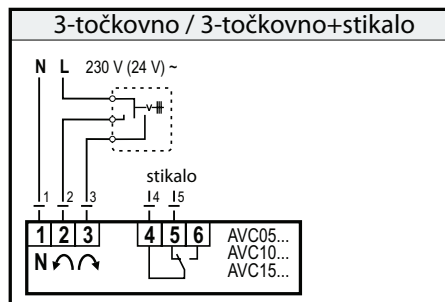
PRIBORI**za ventile****Rotacijski mešalni ventili**

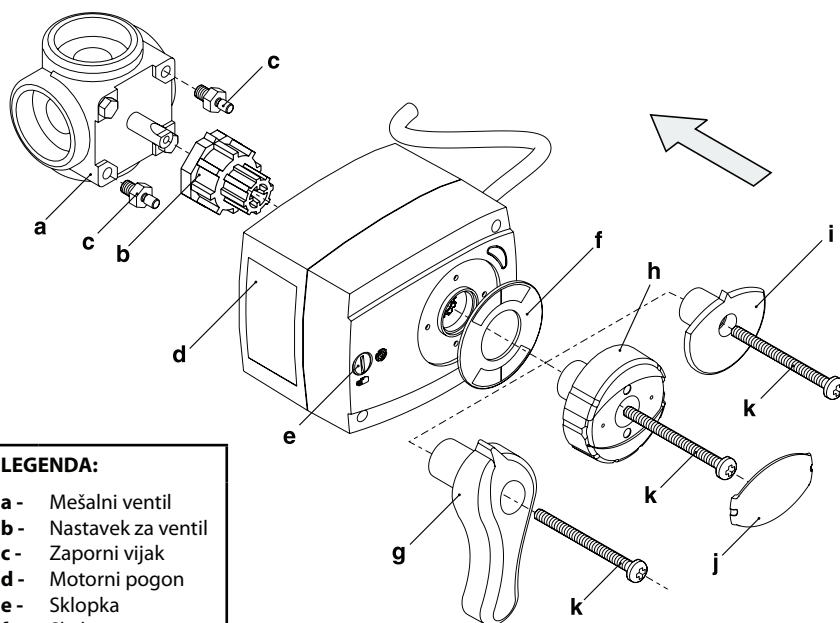
PROIZVAJALEC IN TIP VENTILA	KODA ZA NAROČILO
Esbe, Seltron, Somatherm, Hora, PAW, Acaso, BRV, IMIT, Ivar, Hoval, Olymp (5 Nm)	ASCAVMSA
Esbe, Seltron, Somatherm, Hora, PAW, Acaso, BRV, IMIT, Ivar, Hoval, Olymp (10 Nm, 15 Nm)	ASCAVMSB
Centra ZR/DR	ASCAVMSC
Centra DRU	ASCAVMSD
Siemens VBI, VBF	ASCAVMSSE
Wita, Meibes	ASCAVMSF
Esbe VRG	ASCAVMSG
Firšt	ASCAVMSH

Krogelni ventili

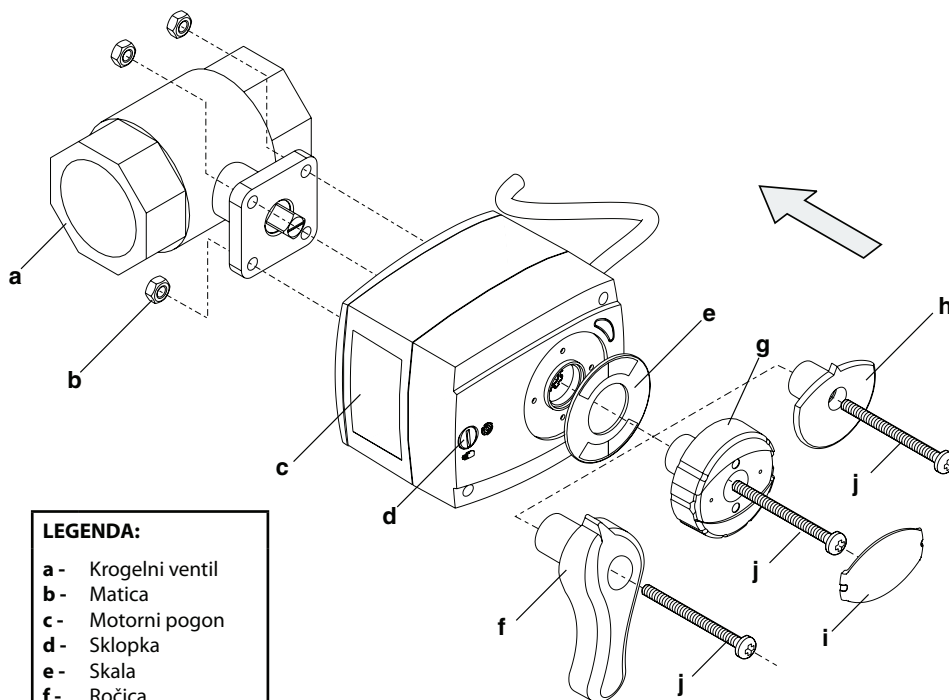
TIP VENTILA	KODA ZA NAROČILO
ISO5211 prirobnica F03 os tip L, D (9 mm)	ASCAVMSPP
ISO5211 prirobnica F03 os tip H (9 mm)	ASCAVMSQ
ISO5211 prirobnica F03 os tip L, D (11 mm)	ASCAVMSR
ISO5211 prirobnica F05 os tip H (9 mm)	ASCAVMSSS
ISO5211 prirobnica F05 os tip L, D (11 mm)	ASCAVMSST

Seti za druge ventile so na voljo po naročilu.

ELEKTRIČNA PRIKLJUČITEV

PRIMER MONTAŽE**rotacijski ventil****LEGENDA:**

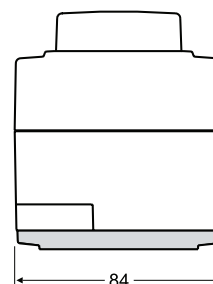
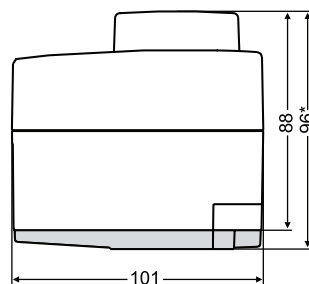
- a - Mešalni ventil
- b - Nastavek za ventil
- c - Zaporni vijak
- d - Motorni pogon
- e - Sklopka
- f - Skala
- g - Ročica
- h - Gumb
- i - Indikator
- j - Pokrov gumba
- k - Vijak za pritrditev

PRIMER MONTAŽE**krogelni ventil****LEGENDA:**

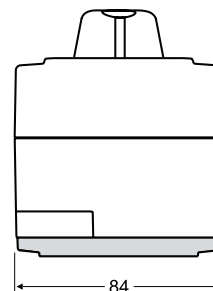
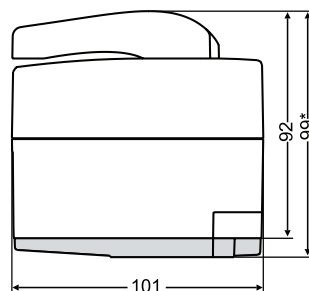
- a - Krogelni ventil
- b - Matica
- c - Motorni pogon
- d - Sklopka
- e - Skala
- f - Ročica
- g - Gumb
- h - Indikator
- i - Pokrov gumba
- j - Vijak za pritrditev

DIMENZIJE

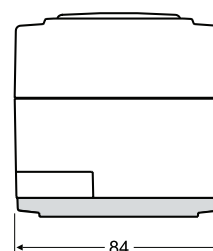
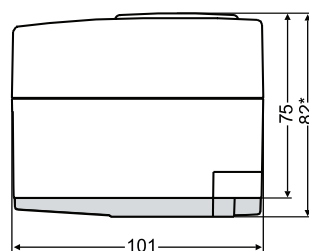
Izvedba z gumbom



Izvedba z ročico



Izvedba z indikatorjem



* merjeno skupaj s prirobnico za krogelne ventile

USKLAJENOST**s standardi
in normativi****IZJAVA O SKLADNOSTI**

Motorni pogoni AVC so skladni z naslednjimi direktivami:

- LVD: direktiva o nizki napetosti 2006/95/EC,
- EMC: direktiva o elektromagnetni kompatibilnosti 2004/108/EC,
- RoHS: direktiva o nevarnih snoveh v električni in elektronski opremi 2002/95/EC.

OPIS IZDELKA:

Motorni pogoni za mešalne in krogelne ventile.

TIP:

AVC05, AVC10, AVC15.

UPORABLJENI STANDARDI:

EN60730-1, EN60730-2-14.



KODE ZA NAROČANJE**AVC****05****R****NAVOR****05** - 5 Nm**NAČIN DELOVANJA****R** - 2 točkovno delovanje**S** - dodatno stikalo**KOMPLET MOTORNI POGON + MEŠALNI VENTIL****Komplet: AVC05, trotočkovni s 3-potnim mešalnim ventilom**

7AVC053V3342-030	PROMIX AVC05 (5 Nm, 2 min, 230 V~) + MV 3P, G 3/4 NN, kv 6,3
7AVC053V3013-030	PROMIX AVC05 (5 Nm, 2 min, 230 V~) + MV 3P, G 1 NN, kv 8
7AVC053V3544-030	PROMIX AVC05 (5 Nm, 2 min, 230 V~) + MV 3P, G 5/4 NN, kv 12

Komplet: AVC05, trotočkovni s 4-potnim mešalnim ventilom

7AVC053V4342-030	PROMIX AVC05 (5 Nm, 2 min, 230 V~) + MV 4P, G 3/4 NN, kv 6,3
7AVC053V4013-030	PROMIX AVC05 (5 Nm, 2 min, 230 V~) + MV 4P, G 1 NN, kv 8
7AVC053V4544-030	PROMIX AVC05 (5 Nm, 2 min, 230 V~) + MV 4P, G 5/4 NN, kv 12

Komplet: AVC05S, trotočkovni s stikalom in s 3-potnim mešalnim ventilom

7AVC05CV3342-030	PROMIX AVC05S (5 Nm, 2 min, 230 V~) + MV 3P, G 3/4 NN, kv 6,3
7AVC05CV3013-030	PROMIX AVC05S (5 Nm, 2 min, 230 V~) + MV 3P, G 1 NN, kv 8
7AVC05CV3544-030	PROMIX AVC05S (5 Nm, 2 min, 230 V~) + MV 3P, G 5/4 NN, kv 12

Komplet: AVC05S, trotočkovni s stikalom in s 4-potnim mešalnim ventilom

7AVC05CV4342-030	PROMIX AVC05S (5 Nm, 2 min, 230 V~) + MV 4P, G 3/4 NN, kv 6,3
7AVC05CV4013-030	PROMIX AVC05S (5 Nm, 2 min, 230 V~) + MV 4P, G 1 NN, kv 8
7AVC05CV4544-030	PROMIX AVC05S (5 Nm, 2 min, 230 V~) + MV 4P, G 5/4 NN, kv 12

KOMPLET MOTORNI POGON + PREKLOPNI VENTIL**Komplet: AVC05R, dvotočkovni s preklopnim ventilom**

7AVC052V3010-030	PROMIX AVC05R (5 Nm, 1 min, 230 V~) + MV 3P, G 1 NN, kv 8
7AVC052V3340-030	PROMIX AVC05R (5 Nm, 1 min, 230 V~) + MV 3P, G 3/4 NN, kv 6,3
7AVC052V3540-030	PROMIX AVC05R (5 Nm, 1 min, 230 V~) + MV 3P, G 5/4 NN, kv 12