

## Prednosti kotlov ATMOS DC..GD :

imajo uplinjevalno in zgorevalno komoro šamotne konstrukcije, kar izboljša kvaliteto zgorevanja. V zadnjem dimnem delu je vgrajen dodaten vodni izmenjevalnik, ki izkorišča toploto dimnih plinov in s tem poveča izkoristek kotla. Regulacija dovoda zgorevalnega zraka je **krmiljena z lambda sondo** in zagotavlja popolno zgorevanje in nizke emisije v dimnih plinih.

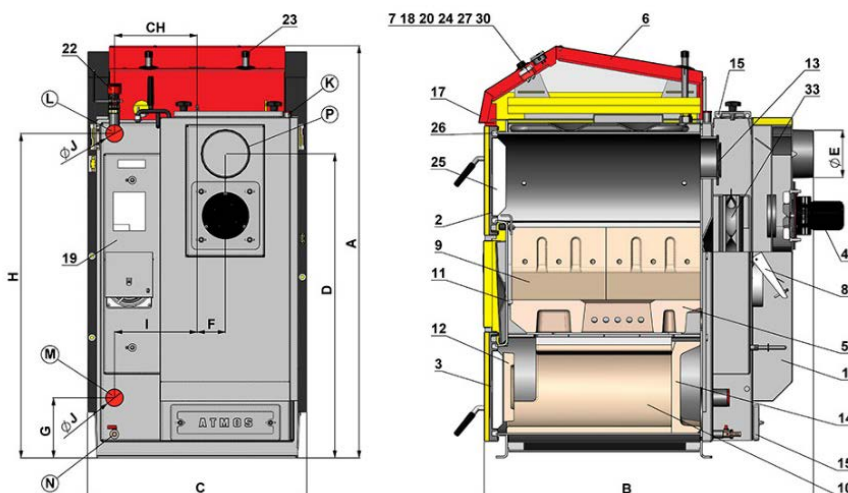


Kotel je po normi EN 303-5 v najvišjem 5. kvalitetnem razredu, ima značko EKODESING in ustreza pogojem za subvencioniranje



**E** Eko sklad  
Slovenski okoljski javni sklad  
Eco Fund  
Slovenian Environmental Public Fund

**Govrivo: Suha lesna polena**



Model		DC 18	DC 25	DC 30	DC 40	DC 50
		GD	GD	GD	GD	GD
Toplotna moč	kW	19	25	29,8	40	49
Izkoristek	%	90,25	90,5	90,85	90,55	91,95
Razred po EN 303-5		5	5	5	5	5
Vol. polnilne komore	l	85	125	125	170	170
Max dolžina polen	mm	330	530	530	530	530
Govrivo		Suha polena premera 80-150 mm vlažnost 15-20 %, kurilnost 15-17 MJ/kg				
Potr. vlek dimnika	Pa	16	18	20	22	24
Max. delov. temp.	C	95				
Max. delovni tlak	bar	2,5				
Min. temp. povr. vode	C	65				
Vodna prostornina	l	73	105	105	112	128
Masa kotla	kg	376	469	466	548	565
Višina kotla – A	mm	1281	1281	1281	1435	1435
Globina kotla – B	mm	820	1020	1020	1120	1120
Širina kotla – C	mm	680	680	680	680	680
Višina dimn.prik. – D	mm	945	945	945	1095	1095
Premer dim. Cevi	mm	152	152	152	152	152
Količina dimn. pl.	kg/s	0,014	0,015	0,018	0,021	0,025
Temper. dim. pl.	C	220	220	220	220	220
Vodni priključek	Col	6/4	6/4	6/4	2	2
Elekt. priključek		230 V, 50 W, IP 20				