

ES - izjave o skladnosti

NAVODILA za montažo, obratovanje in vzdrževanje

Kotel z uplinjevalno komoro z ročnim dovajanjem polen

ATMOS DC 105 S, DC 150 S



Proizvajalec

Jaroslav Cankar syn ATMOS

Veleckeho 487 294 21 Bela pod Bezdezem
Češka Republika

Distributer za Slovenijo

Etiks d.o.o.

Ob Dragi 3 3220 Štore

Tel.: 03/780-22-80, fax.: 03/780-22-92 info@etiks.si, www.etiks.si

3. Tehnični podatki

Model		DC105S	DC150S
Moč kotla	kW	105	150
Ogrevalna površina	m ²	7,6	8,8
Volumen za gorivo	dm ³	300	400
Nakladalna odprtina	mm	450 x 315	450 x 315
Potreben vlek dimnika	Pa	25	25
Maksimalni delovni tlak	kPa	250	250
Teža kotla	kg	901	1030
Premer dimnega priključka	mm	200	200
Višina kotla	mm	1813	1813
Širina kotla	mm	1010	1010
Globina kotla	mm	1095	1295
Razred električne zaščite	IP	20	20
Električna moč	W	185	185
Izkoristek kotla	%	90,8	90,3
Razred kotla		5	5
Temperatura dimnih plinov pri nom. moči	°C	172	180
Pretok dimnih plinov pri imenski moči	kg/s	0,053	0,075
Predpisano gorivo		suha lesna polena 15 - 17 MJ.kg ⁻¹ , vsebnost vlage min. 12 % - 20 % max. in premer 80 - 150 mm	
Poraba goriva	kg.h ⁻¹	28	38
Poraba goriva v sezoni		1 kW = 1 prostorninski meter goriva	
Maksimalna dolžina polen	mm	550	750
Čas gorenja ene polnitve	hod.	2	4
Vodni volumen	l	265	306
Hidravlični upor kotla	mbar	0,27	0,29
Minimalni volumen hranilnika	l	1000	1000
Elektro priključek		V/Hz 230/50	
Priporočena minimalna temperatura povratne vode v kotel je 65°C.			
Priporočena delovna temperatura kotla je 80 - 90 °C.			

Opisi tehničnih skic kotlov

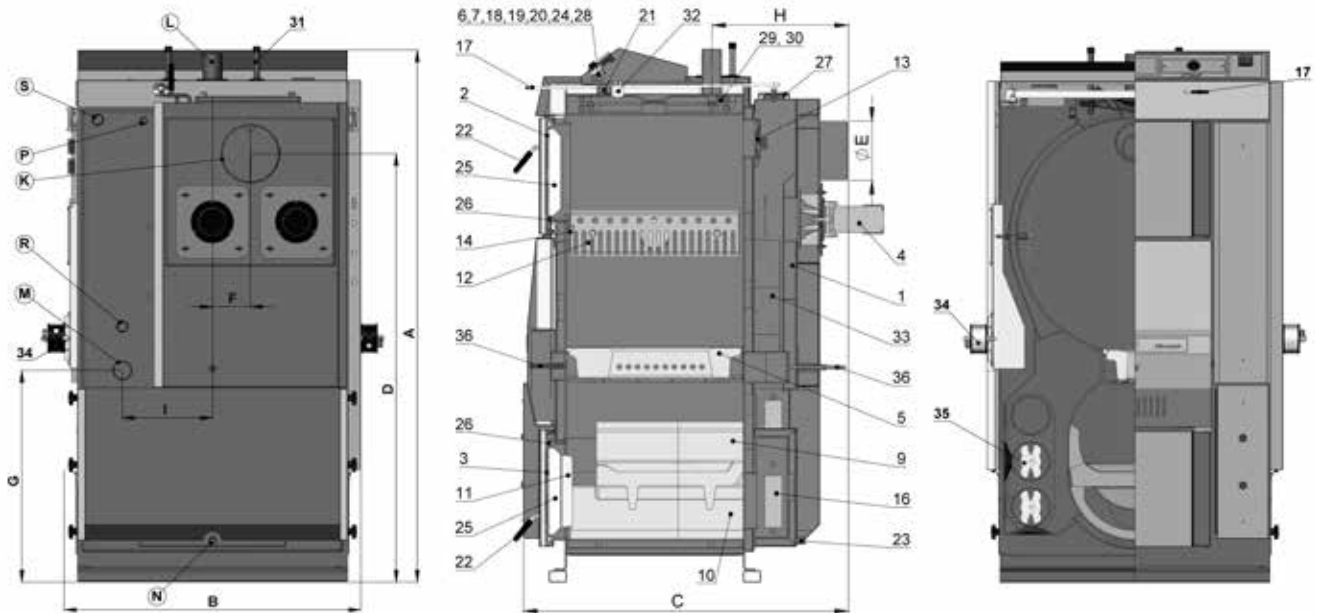
- | | |
|-----------------------------------------------------------------------------------------------------------------------------------------------------------------------------------------------------------------------------------------------------------------------------------------------------------------------------------------------------------------------------------------------------------------------------------------------------------------------------------------------------------------------------------------------------------------------------------------------------------------------------------------------------------------------------------------------------------------------------------------------------------------------------------------------------------------------------------------|-------------------------------------------------------------------------------------------------------------------------------------------------------------------------------------------------------------------------------------------------------------------------------------------------------------------------------------------------------------------------------------------------------------------------------------------------------------------------------------------------------------------------------------------------------------------------------------------------------------------------------------------------------------------------------------------------------------------------------------------------------------------------------------------------------------------------------------------------------------------------------------------------------------------------------------------------------------------------------------------------------------------------------------------------------------------------------------------------------|
| <ol style="list-style-type: none"> 1. Ohišje kotla 2. Nakladalna zgornja vrata 3. Spodnja vrata. 4. Dimni ventilator (J22RR552) - 2x 5. Keramična gorilna šoba 6. Kontrolni panel 7. Varnostni termostat 8. Keramična kocka 9. Polkrožna keramika-zgornji del 10. Polkrožna keramika-spodnji del 11. Šamot na spodnjih vratih 12. Loputa primarnega zraka - 2x 13. Zagonska loputa 14. Sprednji pokrov 15. Cevni izmenjevalec 16. Čistilni pokrov - spodnji 17. Ročica zagonske lopute 18. Termometer 19. Delovni termostat ventilatorja št. 1 20. Stikalo 21. Modul AD03 - 2x 22. Zapiralo vrat 23. Polnilna pipa | <ol style="list-style-type: none"> 24. Delovni termostat ventilatorja št. 2 25. Izolacija vrat – Sibral - veliko 26. Tesnilna vrvica vrat 18 x 18 27. Čistilni pokrov - zgornji 28. Termostat dimnih plinov 29. Termostat črpalke - 70 °C 30. Varnostni termostat črpalke - 95 °C 31. Varnostni hladilec 32. Kondenzator - 2x 33. Dimni tubolator - 2x 34. Belimo motor 35. Dimni tubolator - 4x 36. Regulator sekundarnega zraka <p style="margin-top: 20px;"> K – Dimniški priključek
 L – Vroči kotlovski priključek
 M – Povratni kotlovski vod
 N – Priključek za polnilno pipo
 P – Priključek za tipalo termo ventila-
 (TS 131, STS 20)
 S – Dodatni priključek (za raztezno posodo ali
 prikllop bojlerja sanitarne vode)
 R – Dodatni priključek (za raztezno posodo ali
 prikllop bojlerja sanitarne vode) </p> |
|-----------------------------------------------------------------------------------------------------------------------------------------------------------------------------------------------------------------------------------------------------------------------------------------------------------------------------------------------------------------------------------------------------------------------------------------------------------------------------------------------------------------------------------------------------------------------------------------------------------------------------------------------------------------------------------------------------------------------------------------------------------------------------------------------------------------------------------------|-------------------------------------------------------------------------------------------------------------------------------------------------------------------------------------------------------------------------------------------------------------------------------------------------------------------------------------------------------------------------------------------------------------------------------------------------------------------------------------------------------------------------------------------------------------------------------------------------------------------------------------------------------------------------------------------------------------------------------------------------------------------------------------------------------------------------------------------------------------------------------------------------------------------------------------------------------------------------------------------------------------------------------------------------------------------------------------------------------|

Tehnični podatki

	DC105S	DC150S
A	1813	1813
B	1010	1010
C	1095	1295
D	1459	1459
E	200	200
F	129	129
G	721	721
H	492	492
I	307	307
J	2"	2"

Tehnična skica kotla

DC 105 S



DC 150 S

