

6720812247-00.1V

Bojler

Tronic 8000T

ES 035/050/080/100/120/150 5...



BOSCH

Navodila za uporabo in montažo

2.6 Specifikacija

Ta naprava ustreza zahtevam evropskih direktiv 2006/95/ES in 2004/108/ES.

Tehnične značilnosti	Enota	ES 035	ES 050	ES 080	ES 100	ES 120	ES 150
Splošne značilnosti							
Volumen bojlerja	l	34	47	76	95	115	142
Teža (brez embalaže)	kg	15,7	19,2	22,5	25,8	29,3	35,0
Teža polne naprave	kg	49,7	66,2	98,5	120,8	144,3	177,0
Lastna izguba	kW/24h	0,78	0,73	0,91	1,03	1,28	1,43
Podrobnosti o vodi							
Maks. dovoljen tlak	bar	8					
Vodovodni priključki	cola	1/2					
Električne značilnosti							
Nazivna moč	W	1200	1600	2000	2000	2000	2400
Ogrevalni čas ($\Delta T = 50\text{ }^{\circ}\text{C}$) ¹⁾		1h40m	1h44m	2h14m	2h46m	3h21m	3h27m
Napetost	Vac	230					
Frekvenca	Hz	50					
Enofazni električni tok	A	5,2	6,9	8,7	8,7	8,7	10,4
Električni kabel (z vtičem)		HO5VV - F 3 x 1,5 mm ²					
Razred zaščite		I					
Vrsta zaščite		IPX4					
Temperatura vode							
Temperaturna območja	°C	8 - 70°C					

Tab. 4 Tehnične značilnosti

1) Navpična montaža

2.7 Podatki o energijski porabi izdelka

Naslednji podatki o izdelku izpolnjujejo zahteve uredb (EU) št. 811/2013, 812/2013, 813/2013 in 814/2013 o dopolnitvi Direktive 2010/30/EU.

Podatki o izdelku	Simbol	Merska enota	7736503471	7736503472	7736503473
Vrsta izdelka	-	-	ES 035 5 1200W BO H1X-EDWVB	ES 050 5 1600W BO H1X-EDWRB	ES 080 5 2000W BO H1X-EDWRB
Emisije dušikovih oksidov	NO _x	mg/kWh	0	0	0
Nivo zvokovne moči v notranjih prostorih	L _{WA}	dB(A)	15	15	15
Določeni profil rabe	-	-	S	M	M
Razred energetske učinkovitosti pri ogrevanju vode	-	-	C	C	C
Energijska učinkovitost pri ogrevanju vode	η_{wh}	%	32	38	36
Letna poraba električne energije	AEC	kWh	574	1 358	1 418
Dnevna poraba električne energije (povprečne podnebne razmere)	Q _{elec}	kWh	2,736	6,284	6,638

Tab. 5 Podatkovni list izdelka o porabi energije

6 | Tehnične značilnosti in dimenzije

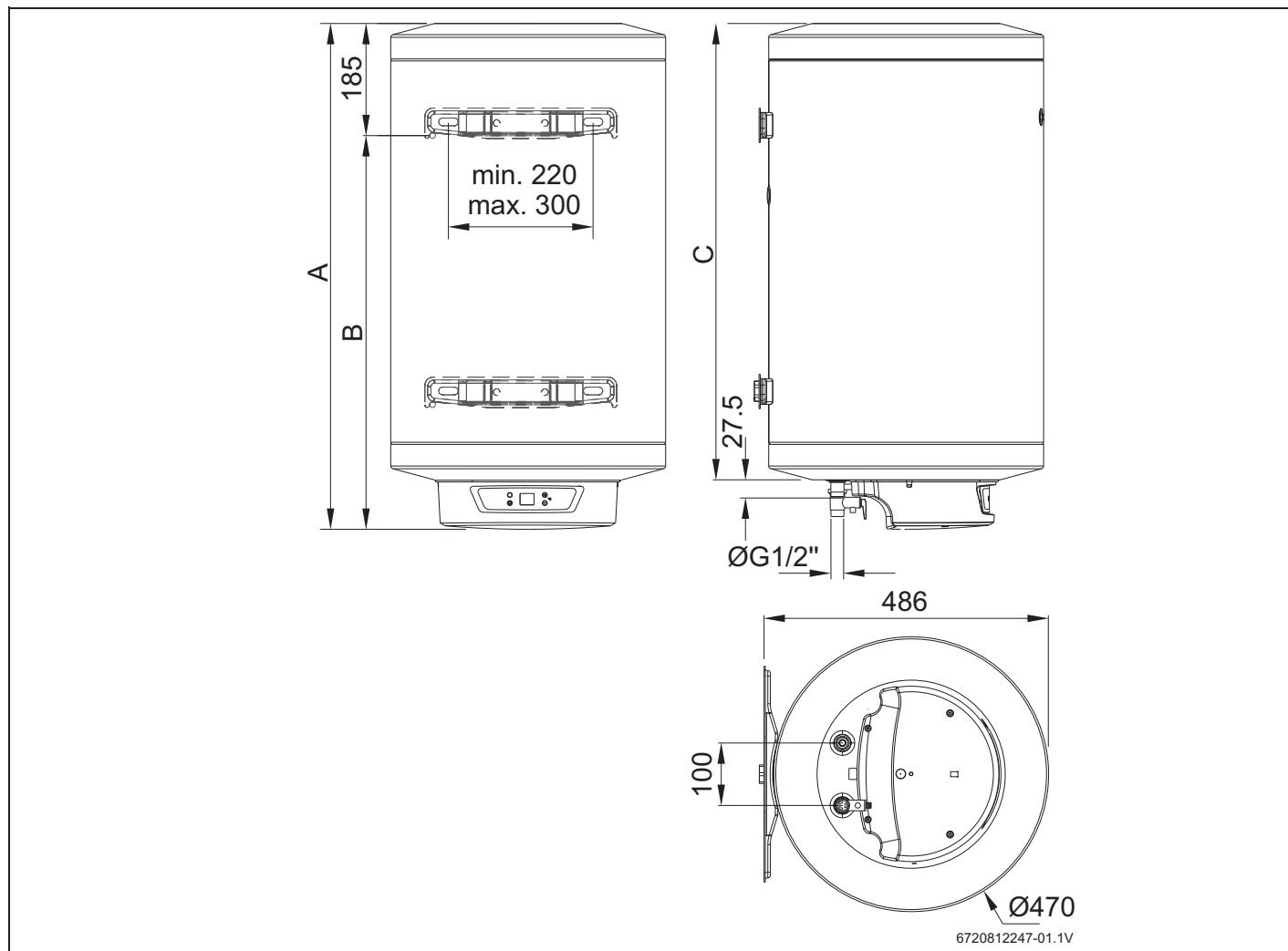
Podatki o izdelku	Simbol	Merska enota	7736503471	7736503472	7736503473
Letna poraba goriva	AFC	GJ	0	0	0
Dnevna poraba goriva	Q_{fuel}	kWh	0	0	0
Pametna krmilna naprava omogočena?	-	-	Ne	Ne	Ne
Mešana voda pri 40 °C	V_{40}	l	40	71	105
Prostornina za shranjevanje	V	l	34	47	76
Temperatura termostata (tovarniška nastavitvev)	T_{set}	°C	55	60	60
Prikaz zmožnosti delovanja samo v času manjše porabe	-	-	Ne	Ne	Ne

Tab. 5 Podatkovni list izdelka o porabi energije

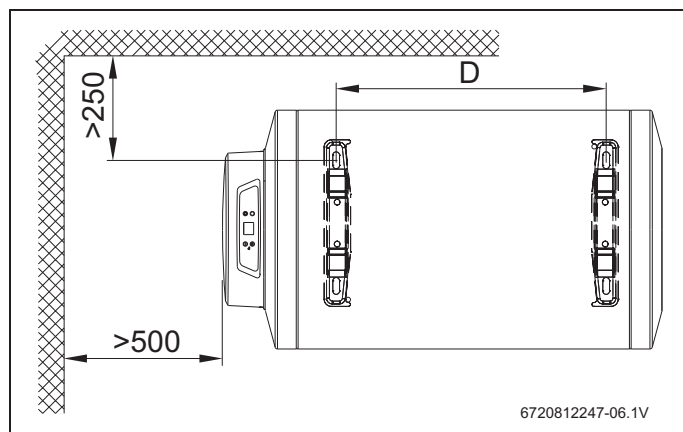
Podatki o izdelku	Simbol	Merska enota	7736503474	7736503475	7736503476
Vrsta izdelka	-	-	ES 100 5 2000W BO H1X-EDWRB	ES 120 5 2000W BO H1X-EDWRB	ES 150 5 2400W BO H1X-EDWRB
Emisije dušikovih oksidov	NO_x	mg/kWh	0	0	0
Nivo zvokovne moči v notranjih prostorih	L_{WA}	dB(A)	15	15	15
Določeni profil rabe	-	-	L	L	XL
Razred energijske učinkovitosti pri ogrevanju vode	-	-	C	C	C
Energijska učinkovitost pri ogrevanju vode	η_{wh}	%	37	39	39
Letna poraba električne energije	AEC	kWh	2 753	2 652	4 334
Dnevna poraba električne energije (povprečne podnebne razmere)	Q_{elec}	kWh	12,801	12,205	19,935
Letna poraba goriva	AFC	GJ	0	0	0
Dnevna poraba goriva	Q_{fuel}	kWh	0	0	0
Pametna krmilna naprava omogočena?	-	-	Ne	Ne	Ne
Mešana voda pri 40 °C	V_{40}	l	139	144	237
Prostornina za shranjevanje	V	l	95	115	142
Temperatura termostata (tovarniška nastavitvev)	T_{set}	°C	70	60	70
Prikaz zmožnosti delovanja samo v času manjše porabe	-	-	Ne	Ne	Ne

Tab. 6 Podatkovni list izdelka o porabi energije

2.8 Dimenzije



Sl.2 Dimenzije v mm (navpična montaža)



Sl.3 Dimenzije v mm (vodravna montaža)

Model	A	B	C	D
ES035...	485	300	405	-----
ES050...	585	400	505	180
ES080...	810	625	730	407
ES100...	960	775	880	552
ES120...	1110	925	1030	702
ES150...	1329	1144	1250	927

Tab. 7