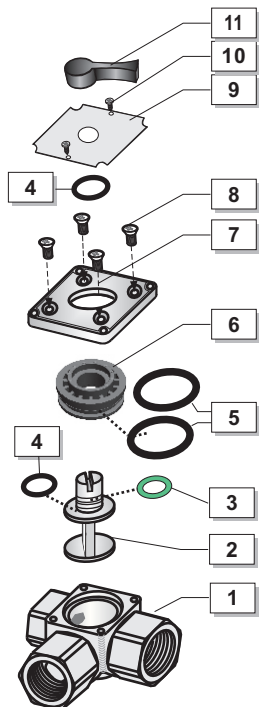


PREDNOSTI PREKRMILNIH MEDENINASTIH VENTILOV DIVERT F3L

- ▶ Prekrmilni ventili so zaradi posebno izdelanega tesnenja in pa zaradi svoje pretočne karakteristike primerni za dolgoročno obratovanje.
- ▶ Majhen delovni moment ventila omogoča krmiljenje z motornim pogonom in hkrati zmanjša možnost zatrditve oz. blokade ventila.
- ▶ Kompaktna konstrukcija ohišja ventila ne dopušča okvar pri montaži, prav tako pa omogoča hitro in enostavno montažo regulacijskih motorjev ROTODIVERT brez uporabe orodja in odpiranja pogona.
- ▶ Učinkovita in ekonomična uporaba kot prekrmilni element pri sistemih, kjer se uporabljata za ogrevanje dva vira ali kjer se ogrevanje preusmerja na dva uporabnika.
- ▶ Morebitna začasna menjava O-tesnila (poz.4) na osi prekrmilnega ventila je mogoče izvesti brez izpusta vode iz sistema.
- ▶ Ventilu je priloženo rezervno O-tesnilo (poz. 4)

RAZSTAVLJENA SHEMA ZA PRIMER NADOMESTILA DELA VENTILA

DIVERT F3L



POZ	NAZIV	Št.
1	Telo ventila Medenina CuZn39Pb3	1
2	Loputa z osjo Medenina CuZn39Pb3	1
3	O-tesnilo 8.73x1,78 Viton FKM	1
4	O-tesnilo 11.91x2.62 EPDM	2
5	O-tesnilo 23.3x2.4 EPDM	2
6	Vložek RYTON R-4-200BL	1
7	Pokrov ventila Zamak	1
8	Vijak M5x10 DIN 965 BELO Al	4
9	Ploščica kazala	1
10	Vijak 2,9x6,5 DIN 7981 BC	2
11	Ročica ventila F3 PA	1

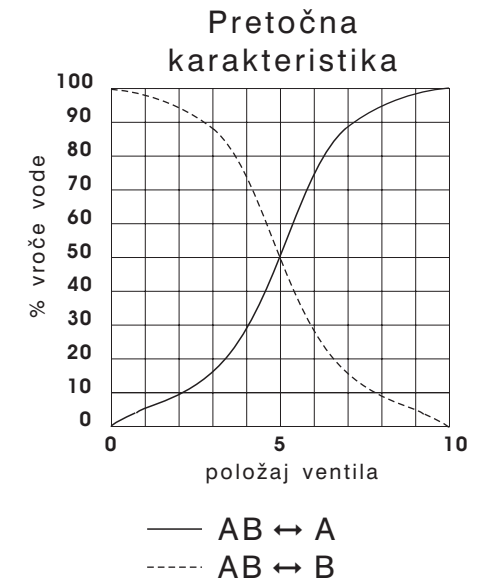
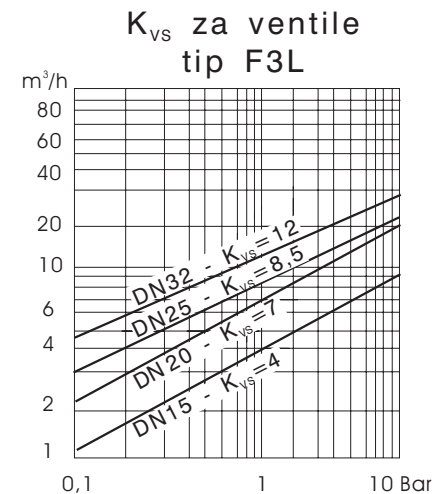
Rezervno O-tesnilo
(pozicija 4)
koda: 500032



FIRŠT-ROTOTEHNIKA, s.p., Radegunda 54, 3330 Mozirje
PE VELENJE: Koroška c. 56a, 3320 Velenje
tel: 03/ 898 35 00, fax: 03/ 898 35 35
CENTRALNI SERVIS: Koroška c. 56a, 3320 Velenje
tel: 03/ 898 35 30, 031 (041) 608 393

FIRŠT®

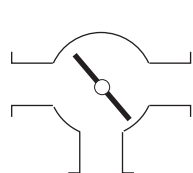
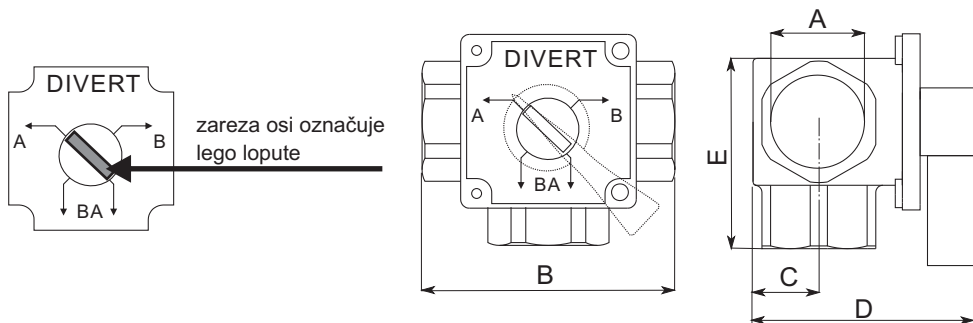
PREKRMILNI MEDENINASTI VENTIL DIVERT F3L



TEHNIČNI PODATKI

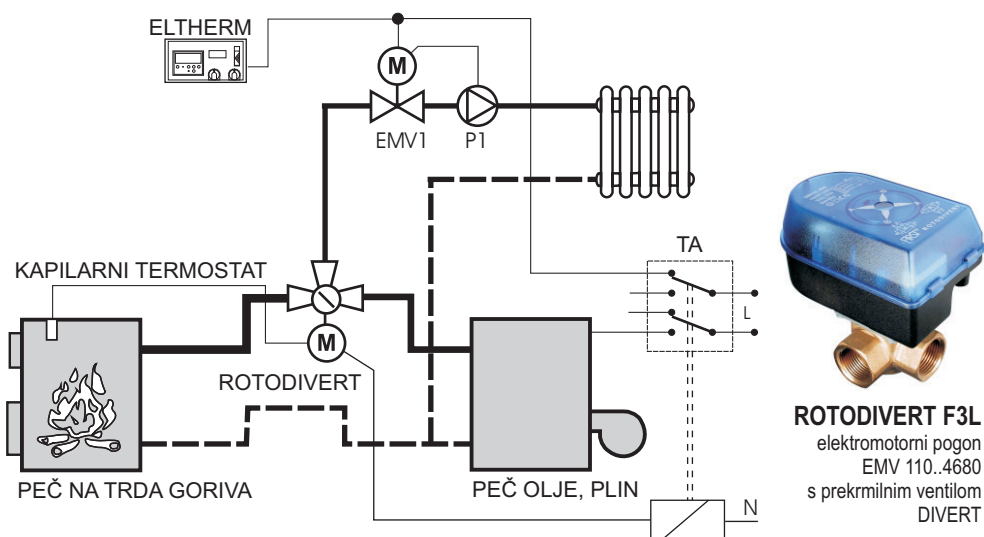
Max. delovna temperatura.....	110°C
Max. delovni tlak	6 bar
Kot zasuka.....	90°
Ohišje.....	medenina
Loputa z osjo	medenina
Možnost krmiljenja z motorjem	EMV 110..4680

DIVERT F3L



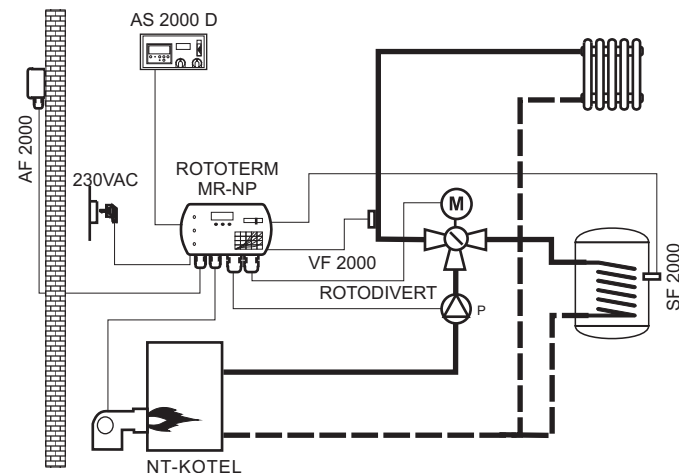
KODA	DN	A	B	C	D	E	K _{vs}	kg	
41004	1/2"	15	1/2"	72	18.5	64	54	4	0.63
41005	3/4"	20	3/4"	72	18.5	64	54	7	0.53
41006	1"	25	1"	90	24	69	69	10	0.66
41007	1 1/4"	32	1 1/4"	90	24	69	69	15	0.90

PRIMER 1



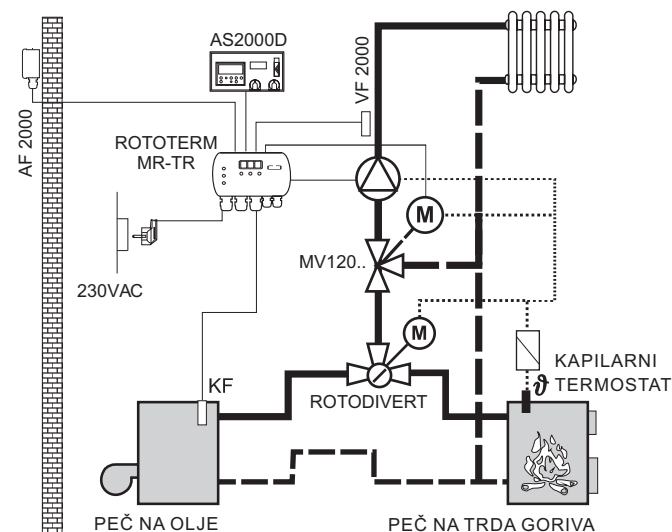
S prekrmilnim ventilom DIVERT lahko izbiramo med virom ogrevanja - olje/trda goriva. Z nadgradnjo elektromotornega pogona (EMV 110..4680) pa lahko sistem avtomatiziramo. Ko zakurimo v peči na trda goriva, kapilarni termostat z motornim pogonom prekrmili DIVERT v drugo lego. Ko preide v drugo lego, dobimo na izhodu elektromotornega pogona signal faza(L). S tem signalom preko močnostnega releja izklopimo peč na olje in brezpogojno odpremo elektromotorni krogelni ventil in vklopimo črpalko.

PRIMER 2



Regulacijska avtomatika ROTOTERM MR-NP skrbi za radiatorsko ogrevanje po zunanji temperaturi. Ko se pojavi potreba po ogrevanju vode v boilerju, prekrmili ROTODIVERT v drugo lego. Ko je boiler segret na željeno temperaturo, ROTODIVERT prekrmili v prvotno lego - radiatorsko ogrevanje.

PRIMER 3



Ko se kapilarni termostat segreje na določeno temperaturo, potem prekrmili ROTODIVERT v drugo lego (ogrevanje na trda goriva). Ko ROTODIVERT doseže končno lego, potem preko močnostnega releja brezpogojno odpre mešalni ventil MV 120.. in vklopi črpalko.



Pridržujemo si pravico do spremembe tehničnih karakteristik brez predhodne najave. Vse sheme v so idejne osnove za izvedbo in ne vključujejo varnostnih elementov, ki so obvezni za izdelavo strojnih instalacij. Cevovodi so poenostavljeno izrisani zaradi lažjega razumevanja principa delovanja in niso osnova za izdelavo strojnih instalacij.

GARANCIJSKA IZJAVA

Garancija velja 24 mesecev od dneva nakupa proizvoda, kar dokažete z računom. Garancija ne velja, če je ugotovljeno, da je popravilo opravila nepooblaščen oseba, oziroma, če je proizvod poškodovan zaradi nepravilne montaže, nepravilnega ravnanja ali višje sile.