

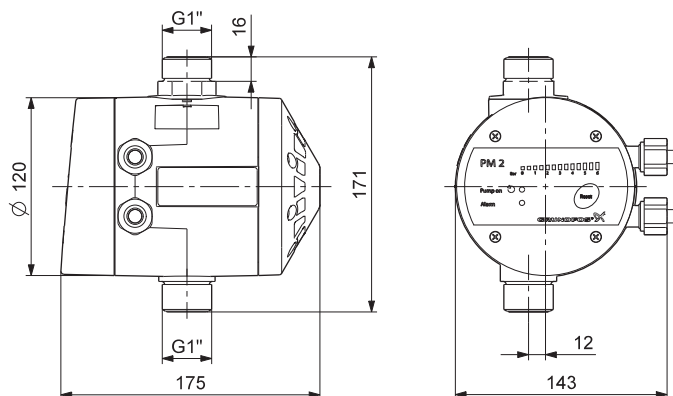
PM1, PM2



TLAČNE KONTROLE



DIMENZIJE



UPORABA

PM1 in PM2 sta tlačni kontroli za avtomatsko delovanje manjših črpalk in sistemov za dvig tlaka. Uporabimo ju lahko za sisteme vodooskrbe v eno- ali večdružinskih hišah, počitniških hišicah ter za namakanje v parkih.

PREDNOSTI IZDELKA

- Prosto pozicioniranje pri vgradnji
- Rotacijski izpustni priključek
- Zaščita pred suhim tekom
- Zaščita pred ponavljajočimi vklopi
- Ne zahteva dodatnih nastavitev ali vzdrževanja

SESTAVA

- Priklonna moč: 1x230V, 50 Hz
- Priklonna moč, delovanje in javljanje napak
- Maksimalni delovni tlak: 10 bar
- Priključki: G1
- Vgrajen nepovratni ventil
- Opcijski ponovni zagon
- Avtomatski ponovni zagon
- Prikazovalnik tlaka
- Vgrajen rezervoar, dimenzije 0,1l

TEHNIČNI PODATKI

| Črpalka | Dimenzije [mm] | | Priključki | Maks. temp. | p_{be} [bar] | Prikl. moč 50 Hz | I_{max} [A] | P_{max} [W] | Št. izdelka |
|---------|----------------|-----|------------|-------------|----------------|------------------|---------------|---------------|-------------|
| | A | B | | | | | | | |
| PM1 | 171 | 165 | G 1" | 40 °C | 1,5 | 1x230 V | 6 | 1200 | 96 84 86 70 |
| PM1 | 171 | 165 | G 1" | 40 °C | 2,2 | 1x230 V | 6 | 1200 | 96 84 87 01 |
| PM2 | 171 | 175 | G 1" | 40 °C | 1,5...5 | 1x230 V | 10 | 2000 | 96 84 87 38 |

