

Toplotna črpalka za segrevanje sanitarne vode

KRONOTERMS2

Modela: WP2 LF-202E | WP2 LF-302E

ECO 



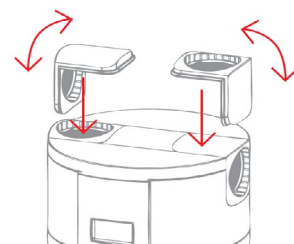
PREDNOSTI, KI NAVDUŠUJEJO

- + Toplotna moč / samo toplotna črpalka: 2 kW
- + Volumen bojlerja: 200 L ali 270 L
- + Napajanje: 230 V, 50 Hz
- + Električni grelec: 1,5 kW
- + Možnost montaže dodatnega vira toplote na kotlovski prenosnik (sončni kolektorji ali peč na fosilna goriva...)
- + Možnost prostorske postavitve zajema in izpiha zraka ali vodenega zraka, zahvaljujoč prilagodljivi tehniki zračnih kanalov KRONO-FLEX
- + Antilegionelni program z možnostjo nastavitve urnika
- + WEB modul (za daljinski nadzor) opcijsko

ENERGIJSKI RAZRED



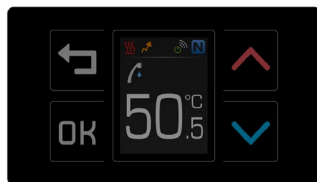
KRONO-FLEX



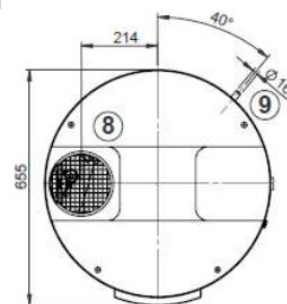
ENOSTAVNA
MONTAŽA



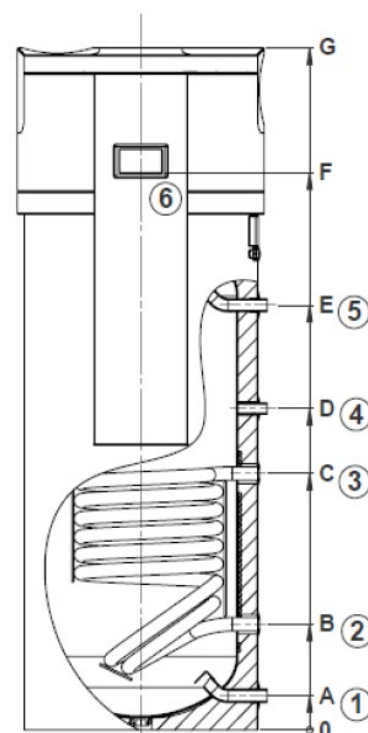
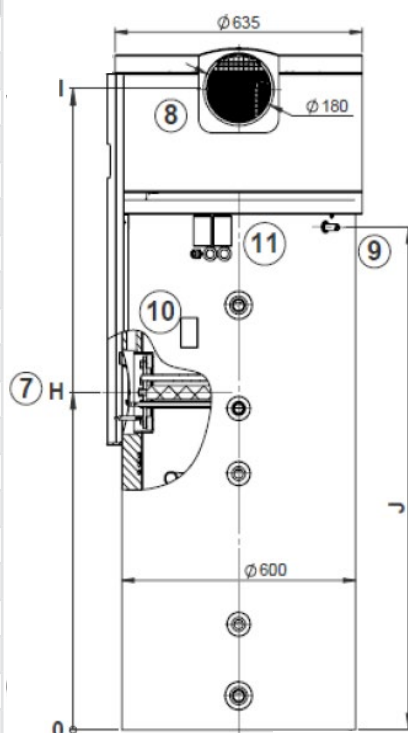
OPTITRONIC TTX



- + Grafični LCD display
- + Urniki
- + 3 načini delovanja: ECO, Normal, Confort
- + Funkcija "Booster"
- + Antilegionelna funkcija
- + Funkcija prezračevanja
- + Funkcija "Zunanji vir ogrevanja"
- + SG Ready
- + PV Ready



	WP2 LF-202E	WP2 LF-302E
A	85	85
B	263	263
C	638	728
D	800	983
E	1057	1390
F	1387	1720
G	1700	2030
H	840	840
I	1597	1927
J	1252	1584
1	Prikluček hladna voda G1"	
2	Prikluček prenosnik toplote – povratek G1"	
3	Prikluček prenosnik toplote – dvižni vod G1"	
4	Prikluček cirkulacije G3/4"	
5	Prikluček topla voda G1"	
6	Grafični display	
7	Prirobnica	
8	Zračni priključek - Ø 180	
9	Prikluček za odvod vodnega kondenzata – Ø 16	
10	Kanal za temperaturno tipalo prenosnika toplote	
11	Električni priključki	



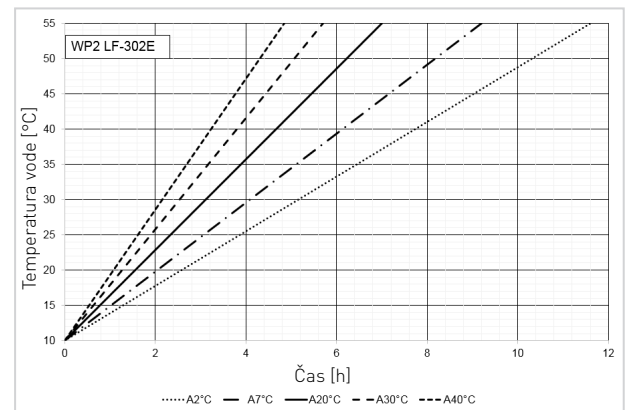
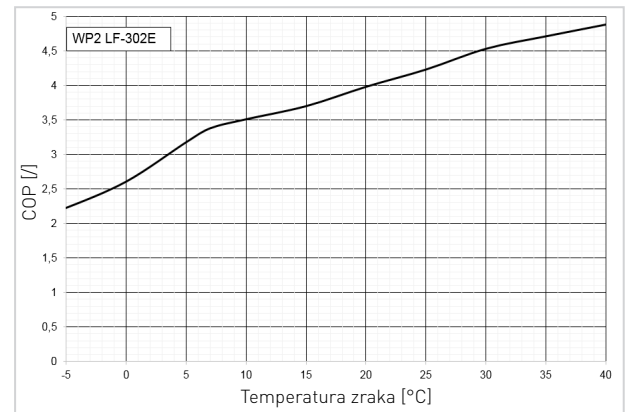
Pozor: vse mere so v »mm«.

Model	WP2 LF-202E	WP2 LF-302E
Zmogljivosti:		
Razred energetske učinkovitosti	A	A
Grelna moč	1850 W (3350 W)*	1850 W (3350 W)*
COP (EN 16147, EU 812/2013)	4,0	4,0
Količina tople vode (EN 16147)	271 L	376 L
Verzija:		
Vir ogrevanja	Zrak	Zrak
Regulacija	OPTITRONIC TTX	OPTITRONIC TTX
Možnost postavitve	Notranja	Notranja
Način vklopa	ON/OFF	ON/OFF
Odtaljevanje	HotGas Bypass	HotGas Bypass
Električni grelec	1500 W	1500 W
Območje delovanja:		
Temperatura vhodnega zraka: min - max	-7°C - 40°C	-7°C - 40°C
Temperatura vode: min. vhodna - max. izhodna	10°C - 65°C	10°C - 65°C
Hladilniški krog:		
Tip hladiva	R134a	R134a
Količina hladiva	1,2 kg	1,2 kg
Vir ogrevanja:		
Zračni pretok	380 m ³ /h - 450 m ³ /h	380 m ³ /h - 450 m ³ /h
Max. padec zračnega tlaka	50 Pa	50 Pa
Dimenzije:		
Volumen bojlerja	200 L	270 L
Masa	128 KG	145 KG
Priključka topla/hladna sanitarna voda	1"	1"
Priključek cirkulacije	3/4"	3/4"
Priključka kotlovskega prenosnika za dodatni vir	1"	1"
Električni podatki:		
Priključna napetost / varovanje	230 V; 50 Hz / 16 A	230 V; 50 Hz / 16 A
Električna moč	440 W (1940 W)*	440 W (1940 W)*

*z vključenim električnim grelcem

CLOUD.KRONOTERM

Cloud.KRONOTERM za daljinski nadzor in upravljanje



PREMIUM BRAND

SLO/EU MADE

25 LET

CELOVITE REŠITVE

LASTEN SERVIS

50.000

UPORABNIKOV