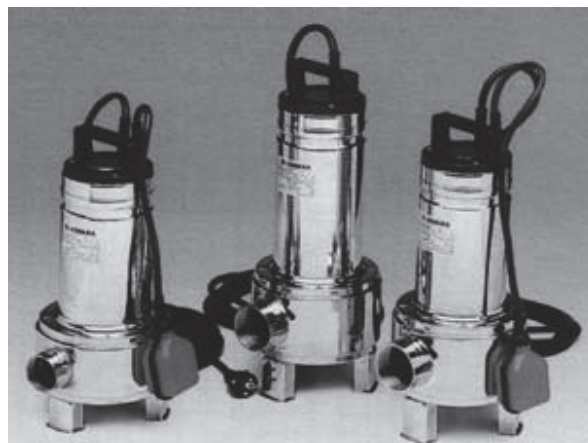


POTOPNE ČRPALKE ZA ODPADNO VODO IN FEKALIJE

TIP: DOMO 7, DOMO 10

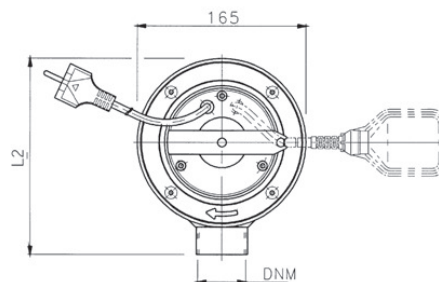
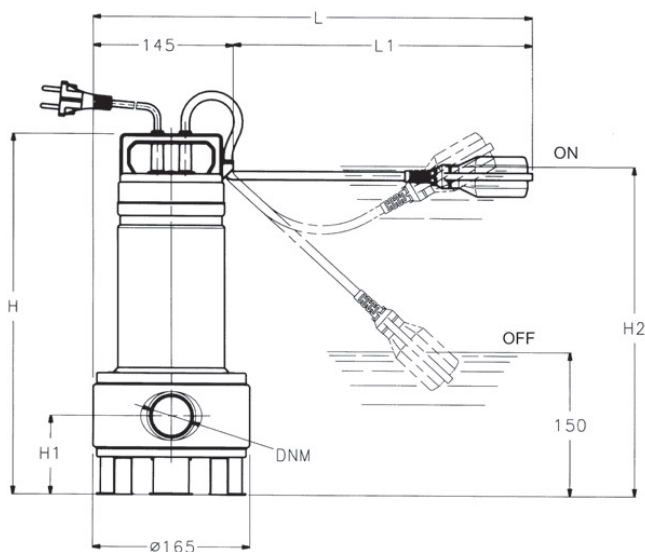
Črpalke so namenjene za prečrpavanje zelo umazane vode ali fekalnih vod v manjših objektih, kot so individualne hiše, bifeji, manjše restavracije in podobni lokali, delavnice itd... Dovoljena je prisotnost trdih delcev do velikosti 35mm. Črpalke so lahko delno ali popolnoma potopljene. Prednosti teh črpalk sta dvojno tesnjenje, ki preprečuje vdor vode v črpalko; in oljna komora, ki omogoča pospešeno hlajenje in s tem neprekinjeno delovanje.

Motorji črpalke se dajo demontirati in previti. Vse črpalke imajo vgrajeno termično zaščito motorja, ki preprečuje pregorete motorja zaradi preobremenitve. Po črpanju ostane približno 150mm medija, če se črpalka ne postavi v poglobljeni delovna temperatura medija lahko znaša največ 350C. Celotna črpalka in tekač sta izdelana iz nerjaveče pločevine AISI 304.



TEHNIČNE KARAKTERISTIKE pri n=2900 min-1:

Tip črpalke	Moč motorja	Napetost	Maks. dvizna višina	Maks. pretok	Q (l/min)	100	200	300	400	500	600	700
						H (m)						
DOMO 7	0,55 kW	220 V	10,5 m	300 l/min		7,3	4,8	2	-	-	-	-
DOMO 10	0,75 kW	220 V	10,5 m	550 l/min		8,5	7,1	5,8	4,5	3	-	-
DOMO 15	1,1 kW	220 V	13m	600 l/min		11	9,5	8	6,5	4,9	3,3	-
DOMO 20T	1,5 kW	3x380 V	14,5m	700 l/min		12,8	11,2	9,7	8,2	6,5	4,8	2,9



Tip črpalke	DN	H	H1	H2	L	L1	L2	Teža (kg)
DOMO 7	1 1/2"	386	88	370	420	275	193	10
DOMO 10	2"	453	111	395	490	345	198	13,4
DOMO 15		473		430	500	355		13,4
DOMO 20T		473		--	--	--		--