

ATHOS MULTIAIR



- _Top in ceramica, fianchi in metallo.
- _Top in ceramic, metal sides.
- _Dessus en céramique, panneaux latéraux en métal.
- _Keramikabdeckplatte, Seiten aus Metall.
- _Top de cerámica, costados en metal.

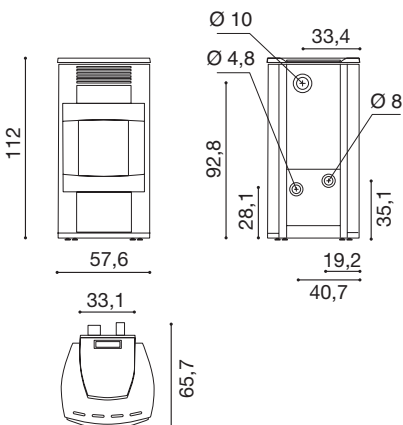
107_Black (top)
308_Dark (sides)

POWER max	11,5 - 9.890 [kW-kcal/h]
POWER min	3,3 - 2.838 [kW-kcal/h]
%	90,8 [%]
	52 [l]
	pellet Ø 6-8 x 5÷30 [mm]
	~ 0,6 / ~ 2,1 [kg/h]
	~ 56 / ~ 17 [h]
	245/40 - 280/35 - 330/30 [m³]
	8 [cm]
	190 [kg]
	10 - 0,10 [Pa- mbar]
	180 [°C]
	min. 2,3 - max 8,3 [g/s]



ART. 15a B-VG
BAFA gefördert

EN 14785
REGENSBURGER / MÜNCHENER BS:ß
BlmSchV



313_Silver



304_Bordeaux

