

CR

5 CRm 80-N

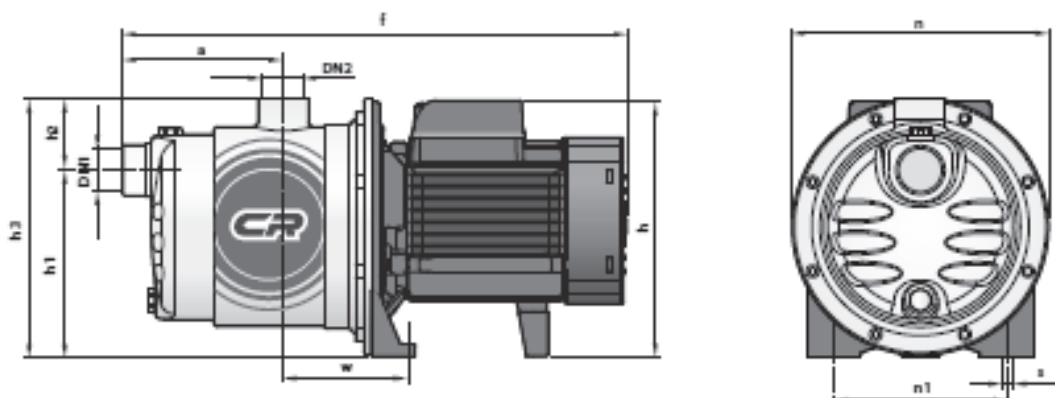
5 CR 80-N

5 stopenjska črpalka za hišne vodovode, sisteme zalivanja in namakanja. Primerna za čisto vodo. Sealna višina do 7m, za vodo do 40C . Črpalka je energetsko izredno učinkovita. Ima vgrajeno kvalitetno mehansko drsno tesnilo. Enofazni motor ima vgrajeno termično zaščito pred preobremenitvijo. Črpalka je idealna za uporabo na frekvenčnih regulatorjih tlaka, prav tako pa za priklop na hidroforski sistem preko tlačnega stikala ali na pretočno stikalo.



TEHNIČNE KARAKTERISTIKE:

TIP		MOČ		Q	m ³ /h													
Eno fazna	Tri fazna	kW	HP		0	0.3	0.6	0.9	1.2	1.5	1.8	2.4	3.0	3.6	4.2	4.8	5.4	6.0
5CRm 80 - N	5CR 80 - N	0.75	1	H metri	67	66	64	62	59	56	53	45	37.5	29.5	20.5	12		



TIP		PRIKLJUČKI		MERE mm									
Eno fazna	Tri fazna	DN1	DN2	a	f	h	h1	h2	h3	n	n1	w	s
5CRm 80 - N	5CR 80 - N	1"	1"	138	411	202	132	51	183	182	120	87	10