

8

7

6

5

4

3

2

1

F

F

E

E

D

D

C

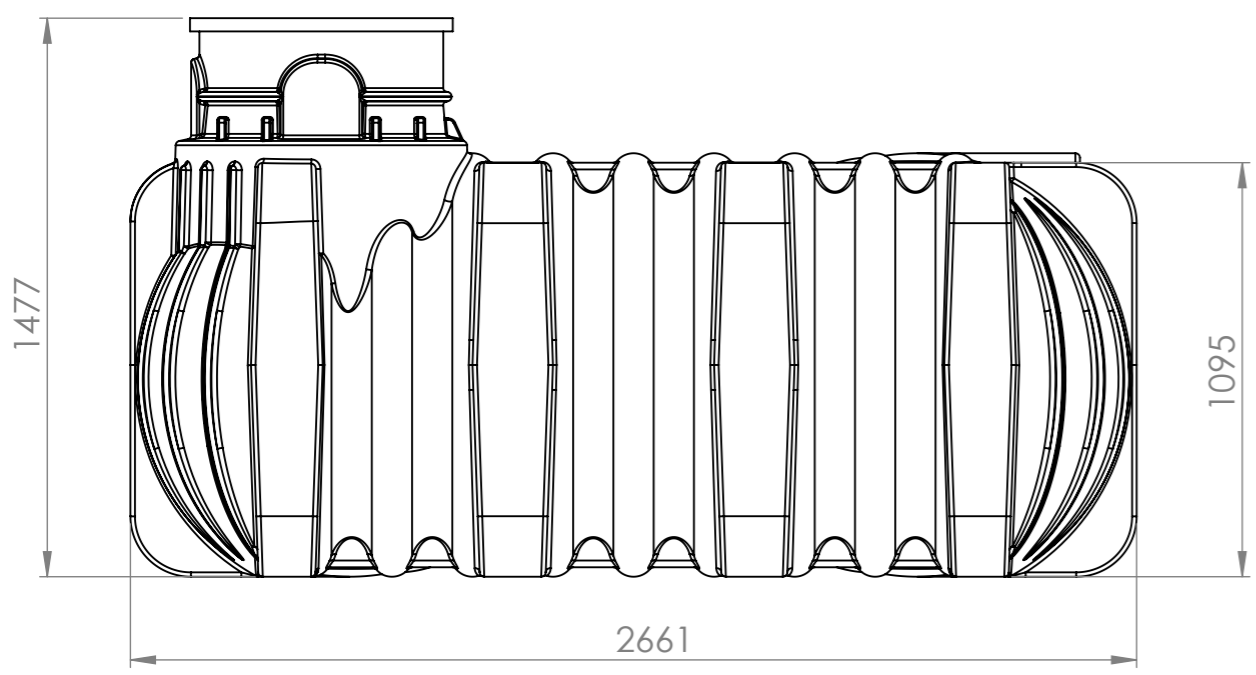
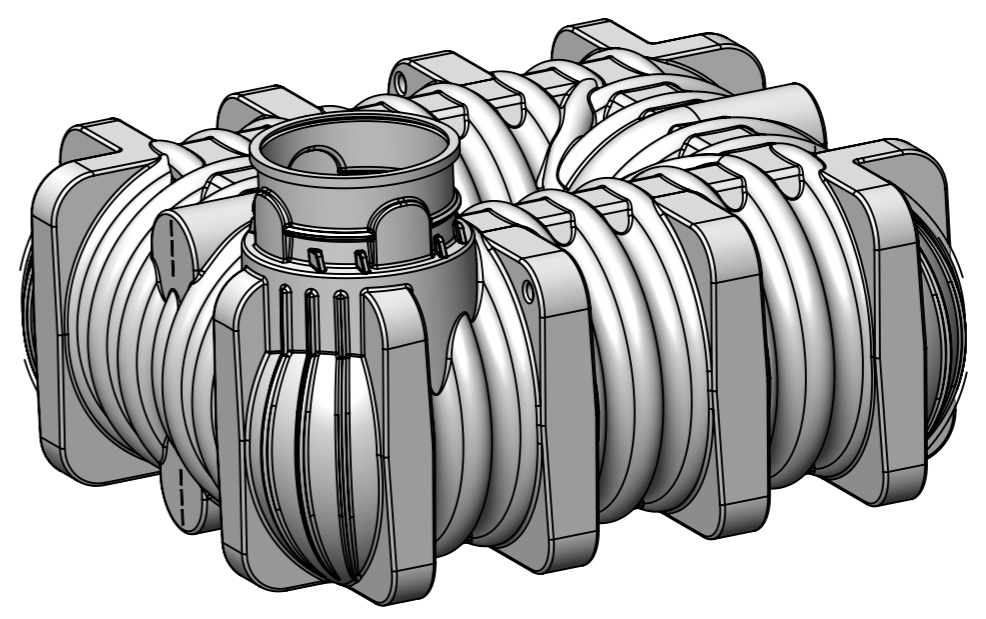
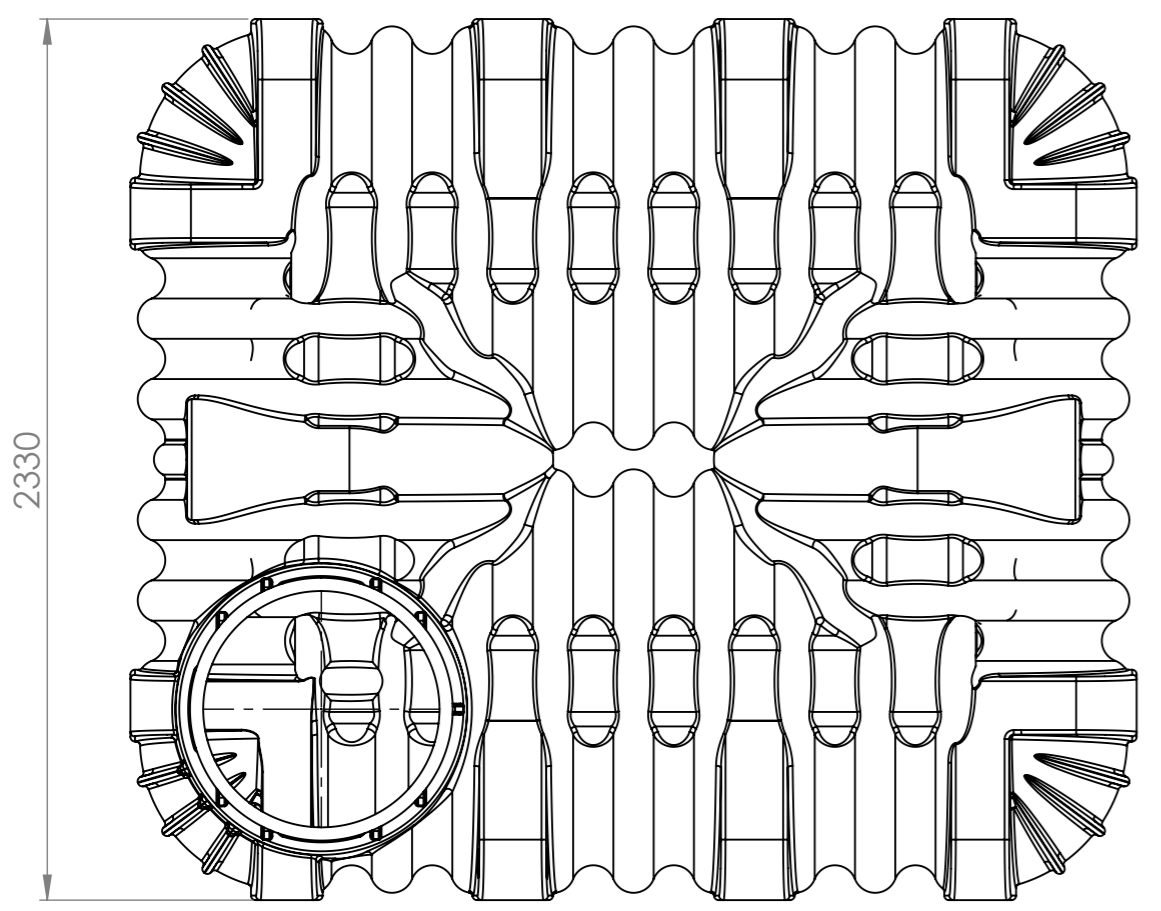
C

B

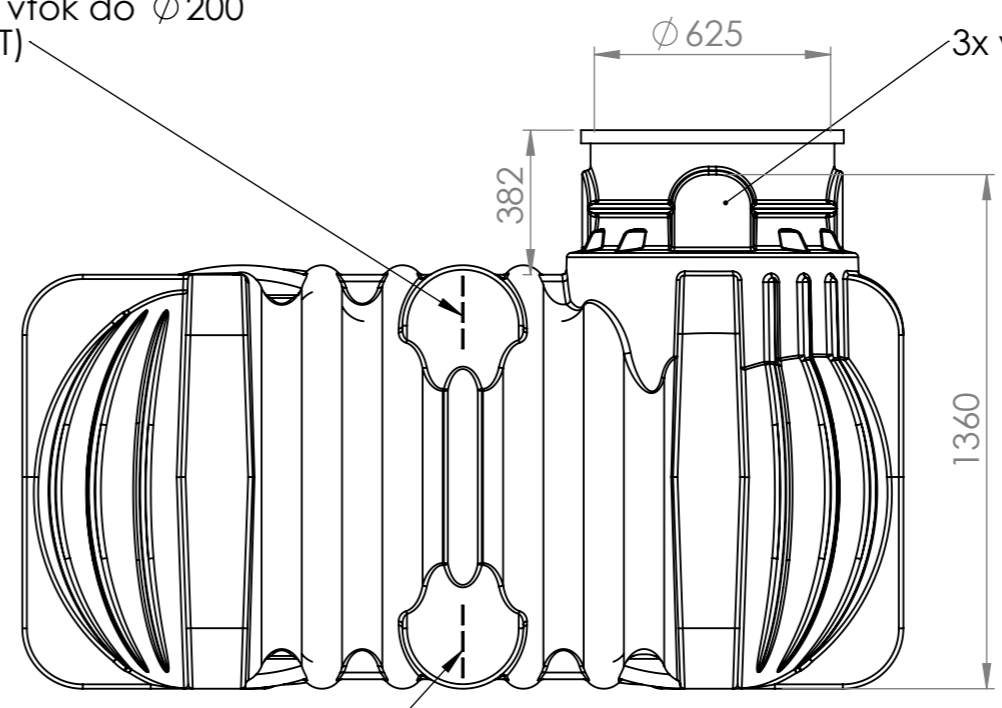
B

A

A

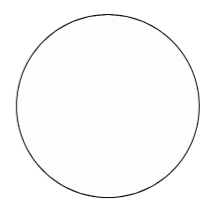


2x vtok do ϕ 200 (VT)

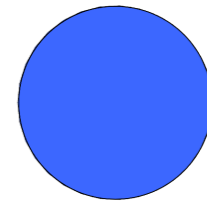


3x vtok do ϕ 125 (VT)

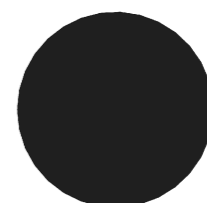
2x Iztok do ϕ 200 (VT)



Pitna voda
IDENT: 214346140



Deževnica
IDENT: 214344140



Odpadna voda
IDENT: 214345140

ENOTA DIMENZIJI: mm		MERILO: 1:20	MATERIAL: PE-HD	VOLUMEN:	MASA:
DATUM	IME	NAZIV			
IZDEL.	23. 01. 2023	AQUAstay FLAT 5.000 L			
POTRDIL	23. 01. 2023				
ODOBRIL	23. 01. 2023				



ŠT. RISBE	IDENT	A3
R/A010103010201		Stran 1 od 1

Risba je last APLAST d.o.o..Vsaka zloraba te risbe, razmnoževanje, prodaja tretji osebi ali uporaba v drugačne namene kot je bilo dogovorjeno, je prepovedana!
This drawing is the property of APLAST d.o.o. and must not, without our consent be copied, handed to other persons or otherwise misused!

REVISIONS				
ZONE	REV.	DESCRIPTION	DATE	APPROVED
8				

8

7

6

5

4

3

2

1