

VODOMERNI TERMO JAŠEK

Vodomerni termo jašek je namenjen vgradnji vodomera za individualne hiše in druge manjše porabnike vode zunaj objekta. Izdelujemo jih že 20 let in beležimo preko 100.000 uporabnikov.

Namen jaška

Konstrukcija varuje vodomere pred mrazom v zimskih pogojih (ZAG, poročilo št. P-1433/00-520-1). Jašek je brez dna, kar omogoča prehod toplote iz spodnjega sloja zemlje neposredno pod termoizolacijski pokrov, kjer se akumulira in preprečuje zamrznitev vodomera ter priključne instalacije.

Uporaba jaška

Najpogosteje se vodomerni termo jašek vgrajuje na proste površine – zelenice in povozne površine (hišna dvorišča, namenjena izključno za lahka osebna vozila), tako da je dostopen za servisiranje in odčitavanje tudi takrat, ko lastnika ni doma. Odčitavanje in zamenjava vodomera sta zelo enostavna, ker je vodomere v zgornjem delu jaška in je zato do njega lahko dostopati.

Stabilnost jaška

Zgornji del vodomernega termo jaška je dodatno ojačan z močnimi ojačitvenimi rebri. Visoka obodna togost omogoča samostojno vgradnjo. Močan in stabilen podstavek jaška prenaša vertikalne obremenitve, in sicer brez uporabe betonskega ležišča.



Tip ZAGOŽEN

Pokrov jaška

V istem ohišju možnost izbire



LTŽ-pokrov



PE-pokrov

Opcijsko je možno izbrati zaklep pokrova (otroška zaščita).



HITRA, LAHKA IN ENOSTAVNA VGRADNJA

Tehnične karakteristike vodomernega termo jaška

- Mere: višina 100 cm (opcija: višina 70 cm ali 120 cm)*
širina min. 65 cm
dolžina min. 45 cm

*Višina 70 cm se uporablja na področjih občasne in nizke zmrzali. Višina 120 cm se uporablja pri vgradnji na območjih mrazišč, na prodnatih terenih, na osojnih in vetrovnih površinah oziroma na območjih kjer se priključni vodovod iz izkušenej vgraja globlje kot 80 cm.

- Standardne variante vgrajenih vodomerovalov:

- 1 X ¾" – tipska izvedba
- 2 X ¾"
- *1 X 1"
- *1 X 5/4"
- *1 X 6/4"

* brez lovilca nesnage

- Material ohišja: polietilen
- Material plastičnega pokrova: polietilen (UV-stabiliziran)
- Material LTŽ-pokrova: železova litina
- Barva ohišja: črna
- Barva PE-pokrova: zelena
- Barva LTŽ-pokrova: črna
- Tlačno preizkušen



Notranja inštalacija jaška – tipska izvedba

Notranja instalacija – fazonski elementi in cevi – so iz polipropilena, polifuzijsko varjeni, zagotovljena 100% tesnost. Struktura polipropilena zagotavlja ob pravilni vgradnji minimalno življenjsko dobo materiala 50 let. Pri transportu pitne vode ohranja organoleptične lastnosti vode. Ne povzroča neugodnega okusa ali vonja in ne stimulira rasti mikrobov, ker je nepropusten za svetlobo. Fazonski elementi in cevi ne rjavijo. Notranje površine so zelo gladke, zato se ne tvorijo nalepi, ki so pri drugih materialih običajni kot posledica raztopljenih trdnih snovi v vodi.

Poliuretanski termo pokrov ima ročko, ki omogoča enostavno rokovanje. Ob morebitni spremembi namembnosti površine, kjer je vodomerni termo jašek že vgrajen, lahko zamenjate PE-pokrov z LTŽ-pokrovom ali obratno.

Tipska oprema jaška ¾" – tip ZAGOŽEN

- vhod 1"; izhod ¾" (za tipsko izvedbo hišnega priključka ¾"),
- izvedba s hitrimi montažno-demontažnimi spojkami,
- instalacija: polipropilenske cevi in fazonski elementi,
- armature: krogelni ventil PN25, lovilca nesnage*,
T-kos (možnost vgradnje odzračevalnega ventila),
- termo pokrov iz poliuretana.

* Lovilec nesnage ¾" je možno zamenjati z reducirnim ventilom ¾"!



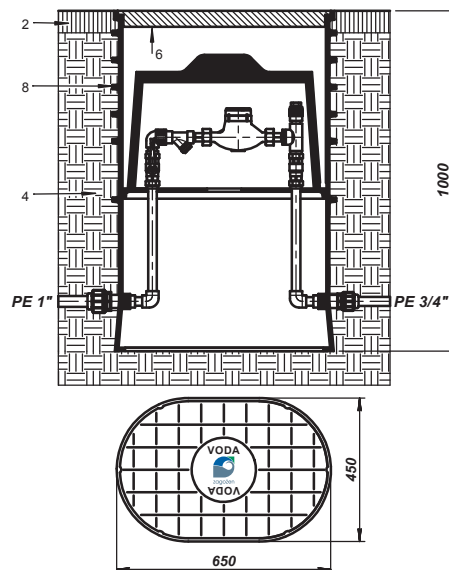
Poleg standardnega vodomernega termo jaška – tip Zagožen je možno izbirati tudi vodomerne termo jaške v izvedbi z dvema ali tremi vodomeri, z notranjo instalacijo iz polietilenskih cevi ali iz drugih cevi. Ne glede na vrsto notranje instalacije so vodomerni termo jaški tlačno testirani, kar zagotavlja večjo varnost in ugodnost za lastnika jaška. Na voljo različne višine.

Vgradnja jaška

1. Na travnati površni

Vodomerni termo jašek se vgrajuje na utrjeno in vodoravno zemljino. Zaradi izolacijskega učinka je treba jašek zasuti izključno z zemljo – gramoznega materiala ne smemo uporabljati.

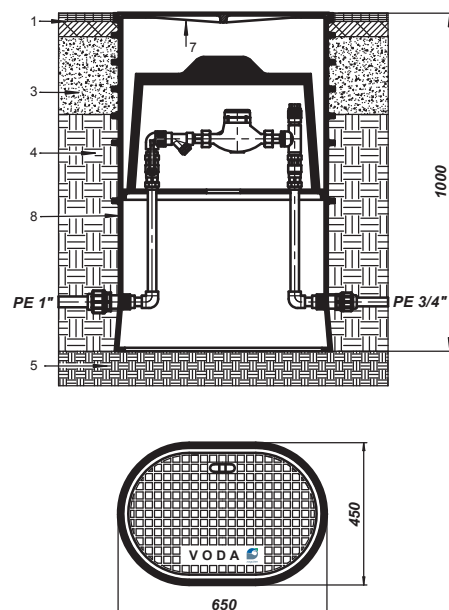
Po končani montaži in po pregledu vodomera je treba vstaviti termo pokrov iz poliuretana, ki zagotavlja, da tudi v najhladnejših delih leta ne pride do zamrznitve.



2. Na povozni površini – pločnik in hišna dvorišča

Pri vgradnji vodomernega termo jaška s povoznim LTŽ-pokrovom (nosilnosti 1500 kg) je treba upoštevati osnovne zahteve, ki veljajo za pohodno varianto. Posebno pozornost je treba usmeriti v izdelavo utrjene in vodoravne zemljiščne podlage v globini 100 cm. Zbitost podlage pod jaškom mora znašati najmanj 92 % standardnega Proctorja.

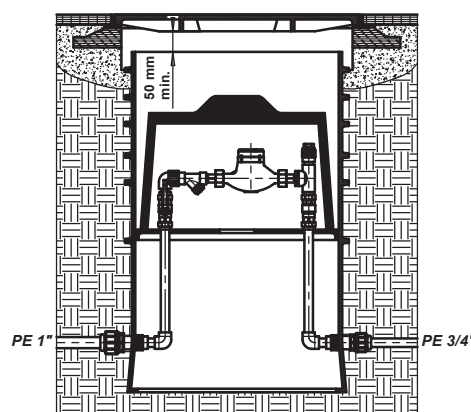
Pri zasipu in utrjevanju ni dovoljena uporaba težkih gradbenih strojev. Prav tako mora biti v času zasipavanja in utrjevanja LTŽ-pokrov v ležišču vodomernega termo jaška.



3. Na prometni povozni površini

V prometno povozno površino se lahko vgrajuje vodomerni termo jašek z dodatnim LTŽ-pokrovom ustreznosti! Minimalna velikost LTŽ-pokrova 600 X 600. LTŽ-okvir s pokrovom mora biti vbetoniran v betonsko ploščo.

LTŽ-pokrov ne sme nalegati na vodomerni termo jašek. Minimalni odmik med zgornjim robom termo jaška in spodnjim robom LTŽ-pokrova mora biti 5 cm.

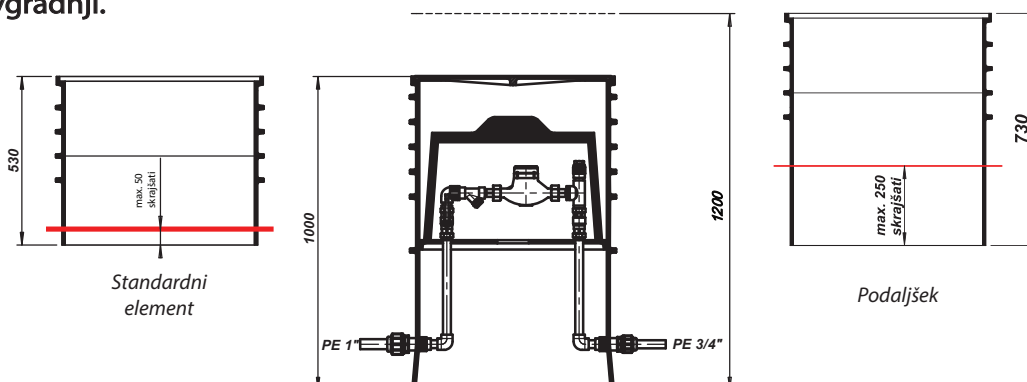


Legenda:

- | | |
|------------------------------------|--|
| 1. Tlakovci ali asfaltna plast | 5. Utrjena podlaga (zbitost min. 92 % st. Proctorja) |
| 2. Zelenica | 6. PE-pokrov |
| 3. Utrjen podložni gramozni tampon | 7. LTŽ-pokrov nosilnosti 1,5 T |
| 4. Utrjena zemlja | 8. Telo vodomernega termo jaška |

Pravilna vgradnja vodomernega termo jaška tip "Zagožen" zagotavlja nemoteno delovanje tudi v zimskih pogojih.

Telo vodomernega termo jaška je sestavljeno iz dveh delov, kar omogoča enostavno prilagajanje višini terena. Dodatne ojačitve na obodu zgornjega dela jaška povečujejo odpornost proti deformacijam pri sami vgradnji.



V ohišju vodomernega termo jaška porabnikom nudimo tudi termo jašek za reducirni ventil (za zmanjševanje tlaka v vodovodnem sistemu) in termo jašek za zračnik (za odzračevanje vodovodnih sistemov).

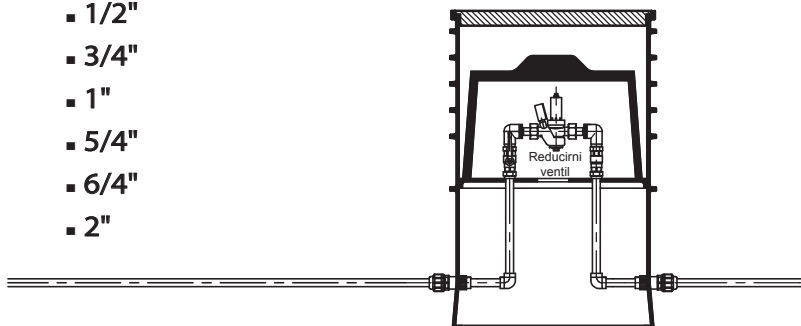
V ponudbi imamo tudi termo jaške večjih dimenzij za vgradnjo vodomerovali reducirnih ventilov do dimenzije DN 200.

Termo jašek z reducirnim ventilom DN1/2" – DN2"

Za reduciranje tlaka v vodovodnem sistemu.

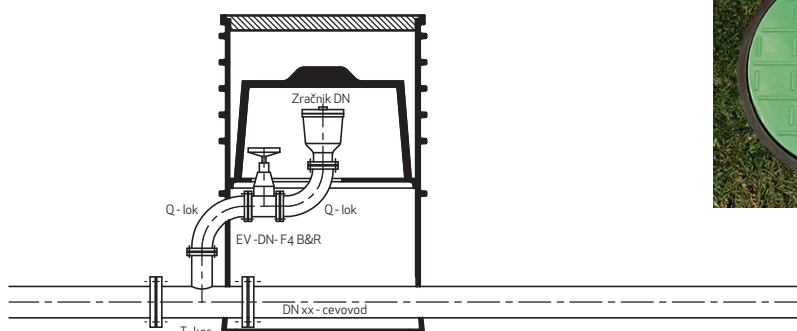
Standardne variante vgrajenih reducirnih ventilov:

- 1/2"
- 3/4"
- 1"
- 5/4"
- 6/4"
- 2"



Termo jašek za zračnik

Za odzračevanje vodovodnih sistemov.



Zagožen,
 proizvodno in trgovsko podjetje, d.o.o.
 Cesta na Lavo 2a
 3310 Žalec | Slovenija

t | +386 (0) 3 713 14 20
 f | +386 (0) 3 713 14 22
 e | info@zagozen.si
 w | www.zagozen.si

