



APLAST
ROTOMOULDING
PIPING | TOOLING

AQUAoil LOVILCI OLJ IN MAŠČOB



Zaščitimo podtalnico – ulovimo onesnaževalce

Lovilce olj AQUAoil uporabljamo pri ločevanju padavinskih voda od lahkih tekočin v obliki goriv in olj (< od 0,95 kg/l), ki predstavljajo nevarnost za onesnaženje podtalnice, še posebej v bližini:

- bencinskih črpalk,
- večjih parkirnih hiš,
- parkirišč za tovorna vozila,
- mehaničnih in vulkanizerskih delavnic ter avtopralnic,
- v gostinskih obratih (lovilci olj in maščob zakonsko predpisani).

Pred izpustom padavinskih voda v kanalizacijsko omrežje jih je potrebno prečistiti do te mere, da odpadne vode pri izpustu vsebujejo:

do 5 mg snovi / liter - koalescentni lovilci - S1P
do 100 mg snovi / liter - gravitacijski lovilci - S2P

DELOVANJE:

Lovilci delujejo po principu težnosti. Olje, bencin, plinsko olje, maziva, kurilno olje in druge lahke tekočine imajo nižjo specifično težo od vode, kar lovilci olj in maščob s pridom izkoriščajo pri svojem delovanju na način, da zmanjšajo hitrost in pretok padavinske oziroma meteorne vode, delci lahkih tekočin pa se izločijo in dvignejo na gladino. Očiščena voda tako varno odteče skozi izstopno odprtino v odvodni kanalizacijski sistem in zavaruje podtalnico pred potencialnimi onesnaževalci.

Na naslednjih straneh kataloga je prikazana izbira tipskih lovilcev olj, za pomoč pri izbiri in naročilu lovilcev, prilagojenih zahtevam gradbišča, pa se lahko obrnete na naše strokovnjake.

PREDNOSTI LOVILCEV OLJ IN MAŠČOB AQUAoil:

- izdelani in dimenzionirani v skladu s standardom SIST EN 858-1, SIST EN 1825,
- testirani z najsodobnejšimi metodami preizkušanja,
- majhna teža – enostaven transport in montaža,
- dolga življenjska doba (nad 50 let),
- polietilenski izdelki, posebej primerni za reciklažo – okolju prijazni,
- enostavno vzdrževanje in servisiranje,
- izdelek slovenskega proizvajalca.

IZBIRA KATEGORIJE OLJNEGA LOVILCA GLEDE NA LOKACIJO VGRADNJE:

S pojmom usedalnik označujemo del lovilca, kjer se material usede. Spodnja tabela prikazuje prostornino usedalnika glede na lokacijo vgradnje (tabela je povzeta iz standarda SIST EN 858-1). Izbiro ustrezne kategorije oljnega lovilca opravi projektant.

Potrebna kategorija lovilca	Uporaba lovilca	Minimalna prostornina usedalnika
Small	- Za vodo z malo usedlinami - Vsa deževnica z malo nanosa iz prometa – npr. zbiralne površine na bencinskih črpalkah	$(100 \times NS) / f_d$ a
Medium	- Bencinske črpalke, ročne avtopralnice, pralnice avtobusov - Odpadna voda iz garaž, parkirišč - Elektrarne, proizvodni obrati	$(200 \times NS) / f_d$ b
High	- Pralnice za mestni prevoz, kmetijsko tehniko - Pralnice za tovornjake	$(300 \times NS) / f_d$ b
	- Avtomatske avtopralnice	$(300 \times NS) / f_d$ c

a – enačba ne velja za lovilce manjše od NS 10, razen za pokrita parkirna mesta
b – ne glede na enačbo, minimalna prostornina usedalnika ne more biti manjša od 600l
c – ne glede na enačbo, minimalna prostornina usedalnika ne more biti manjša od 5000l



1. AQUAoil gravitacijski lovilci olj

Odpadne vode, ki so onesnažene z lahkimi tekočinami, se določen čas zadržijo v lovilcu. Zaradi nižje specifične teže se lahke tekočine dvigajo na površje. Očiščena voda se preko potopne cevi iztoka odvaja iz lovilca. Ob pravilni uporabi se v napravi naberejo lahke tekočine, ki jih je potrebno redno odstranjevati.

Gravitacijski lovilci so primerni za odvajanje lahkih tekočin tudi na **povoznih površinah**.

AQUAoil_S2P

Kat.	TIP AQUAoil S2P Q (l/s)	VOLUMEN USEDALNIKA (l)	SKUPNI VOLUMEN (l)	CEVNI PRIKLJUČEK Ø (mm)	DOLŽINA L / L1 (max) (mm)	VTOK / IZTOK H1 (mm) / H2 (mm)		VIŠINA H3 (mm)	PREMER DN (mm)	ŠT. REV. ODPRTIN	MAX POVRŠINA (m ²)
Small	NS 1,5	* 150	300	110	800/1100	590	570	1250	800	1	70
Medium		* 300	700	110	1000/1300	840	820	1750	1000	1	70
High		* 450	800	110	1000/1300	1090	1070	2000	1000	1	70
Small	NS 3	* 300	800	110	1000/1300	1090	1070	2000	1000	1	200
Medium		* 600	1200	110	1000/1300	1590	1570	2500	1000	1	200
High		900	2000	110	1470/1870	1250	1225	1600	1400	1	200
Small	NS 6	600	2000	125	1470/1870	1250	1225	1600	1400	1	400
Medium		1200	3000	125	2360/2560	1250	1225	1600	1400	1	400
High		1800	3500	125	1800/2200	1530	1505	2000	1750	1	400
Small	NS 10	1000	3500	160	1800/2200	1530	1505	2000	1750	1	670
Medium		2000	5000	160	2450/2850	1530	1505	2000	1750	2	670
High		3000	6000	160	2900/3300	1530	1505	2000	1750	1	670
Small	NS 15	1500	5000	200	2450/2850	1530	1505	2000	1750	2	1000
Medium		3000	6000	200	2900/3300	1530	1505	2000	1750	1	1000
High		4500	7000	200	3350/3750	1530	1505	2000	1750	1	1000
Small	NS 20	2000	6000	200	2900/3300	1530	1505	2000	1750	1	1400
Medium		4000	7000	200	3350/3750	1530	1505	2000	1750	1	1400
High		6000	10000	200	4950/5350	1530	1505	2000	1750	2	1400
Small	NS 30	3000	8000	250	4020/4420	1530	1505	2000	1750	2	2000
Medium		6000	10000	250	4950/5350	1530	1505	2000	1750	2	2000
High		9000	12000	250	5870/6270	1530	1505	2000	1750	2	2000
Small	NS 40	4000	10000	315	4950/5350	1530	1505	2000	1750	2	2700
Medium		8000	16000	315	4860/5515	1920	1870	2600	2300	2	2700
High		12000	18000	315	5350/6000	1920	1870	2600	2300	2	2700
Small	NS 50	5000	12000	315	5870/6270	1530	1505	2000	2300	2	3400
Medium		10000	18000	315	5350/6000	1920	1870	2600	2300	2	3400
High		15000	22000	315	6595/7250	1920	1870	2600	2300	3	3400
Small	NS 60	6000	16000	315	4860/5515	1920	1870	2600	2300	2	4000
Medium		12000	22000	315	6595/7250	1920	1870	2600	2300	3	4000
High		18000	28000	315	8065/8720	1920	1870	2600	2300	3	4000

* Pokončna varianta

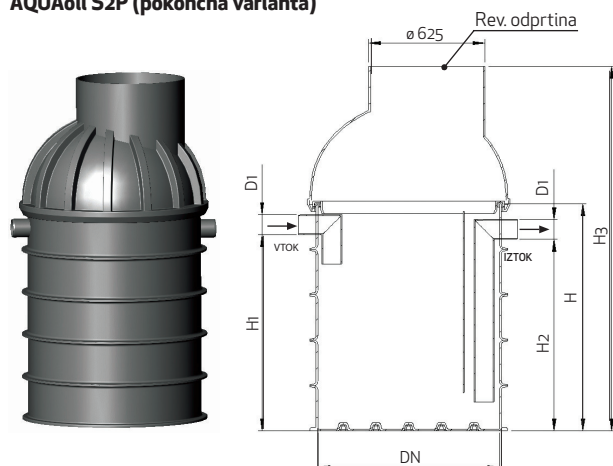
AQUAoil_S2P

Kat.	TIP AQUAoil S2P Q (l/s)	VOLUMEN USEDALNIKA (l)	SKUPNI VOLUMEN (l)	CEVNI PRIKLIJUČEK Ø (mm)	DOLŽINA L / L1 (max) (mm)	VTOK / IZTOK H1 (mm) / H2 (mm)		VIŠINA H3 (mm)	PREMER DN (mm)	ŠT. REV. ODPRTIN	MAX POVRŠINA (m ²)
Small	NS 80	7500	20000	315	5840/6495	1920	1870	2600	2300	2	5400
Medium		15000	28000	315	8065/8720	1920	1870	2600	2300	3	5400
High		22500	36000	315	10295/10949	1920	1870	2600	2300	3	5400
Small	NS 100	10000	24000	315	7085/7750	1920	1870	2600	2300	3	6700
Medium		20000	36000	315	10295/10949	1920	1870	2600	2300	3	6700
High		30000	46000	315	13015/13600	1920	1870	2600	2300	3	6700
Small	NS 150	15000	36000	400	10295/10949	1920	1870	2600	2300	3	10000
Medium		** 30000	30000+ 20000	400	15300/15950	1920	1870	2600	2300	4	10000
High		** 45000	46000+ 20000	400	18813/19463	1920	1870	2600	2300	5	10000
Small	NS 200	20000	46000	400	13015/13600	1920	1870	2600	2300	3	13400
Medium		** 40000	40000+ 30000	400	20700/21350	1920	1870	2600	2300	4	13400
High		** 60000	46000+ 40000	400	25212//25862	1920	1870	2600	2300	5	13400
Small	NS 250	** 25000	26000+ 30000	400	17077/17727	1920	1870	2600	2300	5	16700
Medium		** 50000	46000+ 30000	400	22512/23162	1920	1870	2600	2300	5	16700
High		** 75000	2x40000+ 40000	400	35600/36250	1920	1870	2600	2300	6	16700
Small	NS 300	** 30000	30000+ 30000	400	18000/18650	1920	1870	2600	2300	4	20100
Medium		** 60000	2x30000+ 40000	400	30200/30850	1920	1870	2600	2300	6	20100
High		** 90000	1x46000+ 1x40000+ 1x46000	400	39220/39870	1920	1870	2600	2300	8	20100

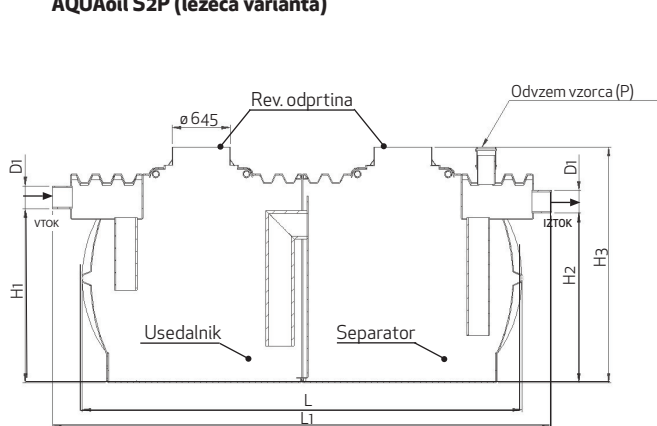
** Sestavljena varianta

- Max.površina računana za intenziteto naliva 150l/s ha pri zadrževalnem času T max. = 3min
- Opcijska izvedba z avtomatskim zapiralom za vse tipe (SIST 858-1 (6.5.3))
- Opcijska izvedba s senzorjem nivoja olja (SIST 851-1 (6.5.4))

AQUAoil S2P (pokončna varianta)



AQUAoil S2P (ležeča varianta)



• Slike so simbolične in ne predstavljajo dejanske oblike lovilcev olj.