



APLAST
ROTOMOULDING
PIPING | TOOLING

AQUAoil LOVILCI OLJ IN MAŠČOB



Zaščitimo podtalnico – ulovimo onesnaževalce

Lovilce olj AQUAoil uporabljamo pri ločevanju padavinskih voda od lahkih tekočin v obliki goriv in olj (< od 0,95 kg/l), ki predstavljajo nevarnost za onesnaženje podtalnice, še posebej v bližini:

- bencinskih črpalk,
- večjih parkirnih hiš,
- parkirišč za tovorna vozila,
- mehaničnih in vulkanizerskih delavnic ter avtopralnic,
- v gostinskih obratih (lovilci olj in maščob zakonsko predpisani).

Pred izpustom padavinskih voda v kanalizacijsko omrežje jih je potrebno prečistiti do te mere, da odpadne vode pri izpustu vsebujejo:

do 5 mg snovi / liter - koalescentni lovilci - S1P
do 100 mg snovi / liter - gravitacijski lovilci - S2P

DELOVANJE:

Lovilci delujejo po principu težnosti. Olje, bencin, plinsko olje, maziva, kurilno olje in druge lahke tekočine imajo nižjo specifično težo od vode, kar lovilci olj in maščob s pridom izkoriščajo pri svojem delovanju na način, da zmanjšajo hitrost in pretok padavinske oziroma meteorne vode, delci lahkih tekočin pa se izločijo in dvignejo na gladino. Očiščena voda tako varno odteče skozi izstopno odprtino v odvodni kanalizacijski sistem in zavaruje podtalnico pred potencialnimi onesnaževalci.

Na naslednjih straneh kataloga je prikazana izbira tipskih lovilcev olj, za pomoč pri izbiri in naročilu lovilcev, prilagojenih zahtevam gradbišča, pa se lahko obrnete na naše strokovnjake.

PREDNOSTI LOVILCEV OLJ IN MAŠČOB AQUAoil:

- izdelani in dimenzionirani v skladu s standardom SIST EN 858-1, SIST EN 1825,
- testirani z najsodobnejšimi metodami preizkušanja,
- majhna teža – enostaven transport in montaža,
- dolga življenjska doba (nad 50 let),
- polietilenski izdelki, posebej primerni za reciklažo – okolju prijazni,
- enostavno vzdrževanje in servisiranje,
- izdelek slovenskega proizvajalca.

IZBIRA KATEGORIJE OLJNEGA LOVILCA GLEDE NA LOKACIJO VGRADNJE:

S pojmom usedalnik označujemo del lovilca, kjer se material usede. Spodnja tabela prikazuje prostornino usedalnika glede na lokacijo vgradnje (tabela je povzeta iz standarda SIST EN 858-1). Izbiro ustrezne kategorije oljnega lovilca opravi projektant.

Potrebna kategorija lovilca	Uporaba lovilca	Minimalna prostornina usedalnika
Small	- Za vodo z malo usedlinami - Vsa deževnica z malo nanosa iz prometa – npr. zbiralne površine na bencinskih črpalkah	$(100 \times NS) / f_d$ a
Medium	- Bencinske črpalke, ročne avtopralnice, pralnice avtobusov - Odpadna voda iz garaž, parkirišč - Elektrarne, proizvodni obrati	$(200 \times NS) / f_d$ b
High	- Pralnice za mestni prevoz, kmetijsko tehniko - Pralnice za tovornjake	$(300 \times NS) / f_d$ b
	- Avtomatske avtopralnice	$(300 \times NS) / f_d$ c

a – enačba ne velja za lovilce manjše od NS 10, razen za pokrita parkirna mesta
b – ne glede na enačbo, minimalna prostornina usedalnika ne more biti manjša od 600l
c – ne glede na enačbo, minimalna prostornina usedalnika ne more biti manjša od 5000l



3. AQUAoil koalescentni lovilci olj z obvodnico (by-pass)

Lovilci z obvodnico se uporabljajo za čiščenje odpadnih voda na velikih cestnih površinah z gostim, gibljivim ali stoječim prometom. Še posebej so uporabni tam, kjer se lahke tekočine oziroma ostanki goriv nabirajo na površini kot posledica prometa (javne ceste, avtoceste, parkirišča in parkirne hiše). Ob pojavu meteorne vode se ob velikih nalivih lahke tekočine pričnejo zbirati in stečejo v lovec, kjer se olja ločijo, viški čiste meteorne vode pa stečejo skozi obvodnico, ki prepreči poplavljanje površine. Na razpolago so lovilci z 10% in 20% pretokom.

3.1. AQUAoil koalescentni lovilci olj z obvodnico (by-pass) z 10% pretokom

AQUAoil S1P-BP

Kat.	TIP AQUAoil S1P-BP	PRETOČNI PODATKI		VRSTA OBVODNICE	CEVNI PRIKLJUČEK Φ (mm)	DOLŽINA L / L1 (max) (mm)	VTOK / IZTOK H1 (mm) / H2 (mm)		VIŠINA H3 (mm)	PREMER DN (mm)	ŠT. REV. ODPRTIN	MAX. POVRŠINA (m ²)
		Pretok	Usedalnik				Skupni vol.					
Medium	*15/1,5	Pretok	1,5l/s	Notranja	200	1000/1300	970	940	2000	800	1	1000
		Usedalnik	300l									
		Skupni vol.	800l									
Small	*30/3	Pretok	3l/s	Notranja	250	1000/1300	1170	1140	2250	1000	1	2000
		Usedalnik	300l									
		Skupni vol.	1000l									
Medium	*30/3	Pretok	3l/s	Notranja	250	1000/1300	1420	1390	2500	1000	1	2000
		Usedalnik	600l									
		Skupni vol.	1200l									
Small	50/5	Pretok	5l/s	Zunanja	315	1480/2280	1300	1250	1850	1400	1	4000
		Usedalnik	500l									
		Skupni vol.	2000l									
Medium	50/5	Pretok	5l/s	Zunanja	315	1750/2550	1300	1250	1850	1750	1	4000
		Usedalnik	1000l									
		Skupni vol.	2500l									
Small	60/6	Pretok	6l/s	Zunanja	315	1480/2280	1300	1250	1850	1400	1	4000
		Usedalnik	600l									
		Skupni vol.	2000l									
Medium	60/6	Pretok	6l/s	Zunanja	315	1750/2550	1300	1250	1850	1750	1	4000
		Usedalnik	1200l									
		Skupni vol.	2500l									
Small	80/8	Pretok	8l/s	Zunanja	315	1750/2550	1300	1250	1850	1750	1	5400
		Usedalnik	800l									
		Skupni vol.	2500l									
Medium	80/8	Pretok	8l/s	Zunanja	315	1800/2800	1530	1480	2000	1750	1	5400
		Usedalnik	1600l									
		Skupni vol.	3500l									
Small	100/10	Pretok	10l/s	Zunanja	400	1800/2800	1530	1480	2000	1750	1	6700
		Usedalnik	1000l									
		Skupni vol.	3500l									

*Pokončna varianta (Glej skico na str. 7)

AQUAoil S1P-BP

Kat.	TIP AQUAoil S1P-BP	PRETOČNI PODATKI		VRSTA OBVODNICE	CEVNI PRIKLJUČEK Φ (mm)	DOLŽINA L / L1 (max) (mm)	VTOK / IZTOK H1 (mm) / H2 (mm)		VIŠINA H3 (mm)	PREMER DN (mm)	ŠT. REV. ODPRTIN	MAX. POVRŠINA (m ²)
		Pretok	Usedalnik				Skupni vol.					
Medium	100/10	Pretok	10l/s	Zunanja	400	4340/5340	1530	1480	2000	1750	1	6700
		Usedalnik	2000l									
		Skupni vol.	7000l									
Small	150/15	Pretok	15l/s	Zunanja	400	1800/2800	1530	1480	2000	1750	1	10000
		Usedalnik	1500l									
		Skupni vol.	3500l									
Medium	150/15	Pretok	15l/s	Zunanja	400	4340/5340	1530	1480	2000	1750	1	10000
		Usedalnik	3000l									
		Skupni vol.	7000l									
Small	200/20	Pretok	20l/s	Zunanja	400	2900/3000	1530	1480	2000	1750	1	13400
		Usedalnik	2000l									
		Skupni vol.	6000l									
Medium	200/20	Pretok	20l/s	Zunanja	400	4020/5020	1530	1480	2000	1750	2	13400
		Usedalnik	4000l									
		Skupni vol.	8000l									
Small	300/30	Pretok	30l/s	Zunanja	500	2900/3000	1530	1480	2000	1750	2	20000
		Usedalnik	3000l									
		Skupni vol.	6000l									
Medium	300/30	Pretok	30l/s	Zunanja	500	4950/5950	1530	1480	2000	1750	2	20000
		Usedalnik	6000l									
		Skupni vol.	10000l									
Small	400/40	Pretok	40L/s	Zunanja	500	4020/5020	1530	1480	2000	1750	2	26500
		Usedalnik	4000l									
		Skupni vol.	8000l									
Medium	400/40	Pretok	40l/s	Notranja	500	4800/5450	1650	1550	2600	2300	2	26500
		Usedalnik	8000l									
		Skupni vol.	16000l									
Small	500/50	Pretok	50l/s	Zunanja	630	3880/4528	1650	1550	2600	1750	2	33200
		Usedalnik	5000l									
		Skupni vol.	12000l									
Medium	500/50	Pretok	50l/s	Notranja	630	5840/6494	1720	1620	2600	2300	2	33200
		Usedalnik	10000l									
		Skupni vol.	20000l									
Small	600/60	Pretok	60l/s	Zunanja	630	3880/4528	1650	1550	2600	1750	2	40000
		Usedalnik	6000l									
		Skupni vol.	12000l									

AQUAoil S1P-BP

Kat.	TIP AQUAoil S1P-BP	PRETOČNI PODATKI		VRSTA OBVODNICE	CEVNI PRIKLJUČEK Φ (mm)	DOLŽINA L / L1 (max) (mm)	VTOK / IZTOK H1 (mm) / H2 (mm)		VIŠINA H3 (mm)	PREMER DN (mm)	ŠT. REV. ODPRTIN	MAX POVRŠINA (m ²)
		Pretok	Usedalnik				H1	H2				
Medium	600/60	Pretok	60l/s	Notranja	630	5840/6494	1720	1620	2600	2300	2	40000
		Usedalnik	12000l									
		Skupni vol.	20000l									
Small	700/70	Pretok	70l/s	Notranja	800	4800/5450	1650	1550	2600	2300	2	46600
		Usedalnik	7000l									
		Skupni vol.	16000l									
Medium	700/70	Pretok	70l/s	Notranja	800	8067/8722	1650	1550	2600	2300	3	46600
		Usedalnik	14000l									
		Skupni vol.	28000l									
Small	800/80	Pretok	80l/s	Notranja	800	4800/5450	1650	1550	2600	2300	2	53400
		Usedalnik	8000l									
		Skupni vol.	16000l									
Medium	800/80	Pretok	80l/s	Notranja	800	8067/8722	1650	1550	2600	2300	3	53400
		Usedalnik	16000l									
		Skupni vol.	28000l									
Small	1000/100	Pretok	100l/s	Notranja	800	5348/6004	1650	1550	2600	2300	2	66000
		Usedalnik	10000l									
		Skupni vol.	18000l									
Medium	1000/100	Pretok	100l/s	Notranja	800	10294/10949	1650	1550	2600	2300	3	66000
		Usedalnik	20000l									
		Skupni vol.	36000l									
Small	1250/125	Pretok	125l/s	Notranja	800	7577/8231	1650	1550	2600	2300	3	83400
		Usedalnik	12500l									
		Skupni vol.	26000l									
Medium	1250/125	Pretok	125l/s	Notranja	800	13012/13600	1650	1550	2600	2300	3	83400
		Usedalnik	25000l									
		Skupni vol.	46000l									

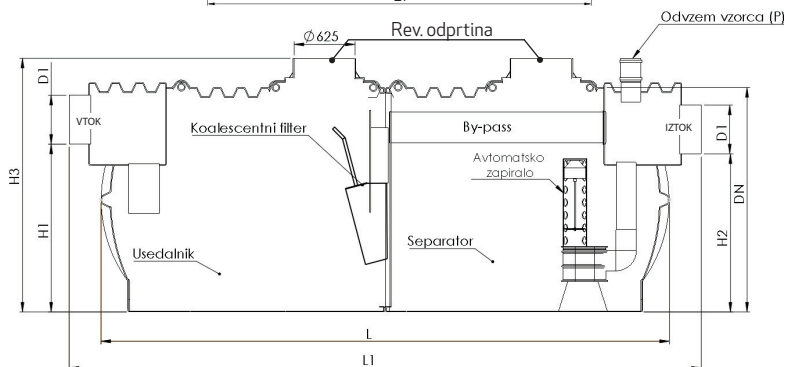
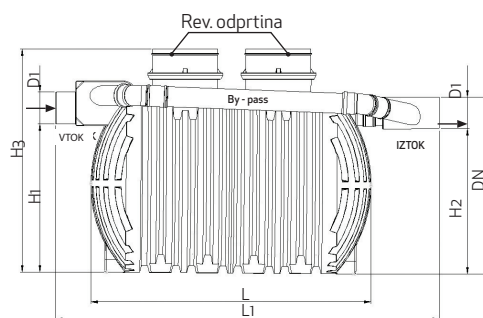
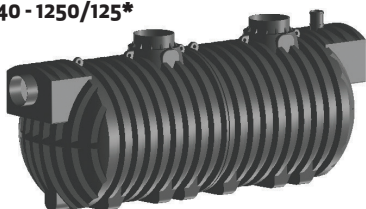
Zunanja obvodnica

AQUAoil S1P 50/5 - 600/60*



Notranja obvodnica

AQUAoil S1P 400/40 - 1250/125*



* Vrsta obvodnice za vsak tip lovilca olj je navedena v tabeli.

• Slike so simbolične in ne predstavljajo dejanske oblike lovilcev olj.

3.1. AQUAoil koalescentni lovilci olj z obvodnico (by-pass) z 20% pretokom

AQUAoil S1P-BP

Kat.	TIP AQUAoil S1P-BP	PRETOČNI PODATKI		VRSTA OBVODNICE	CEVNI PRIKLJUČEK Φ (mm)	DOLŽINA L / L1 (max) (mm)	VTOK / IZTOK H1 (mm) / H2 (mm)		VIŠINA H3 (mm)	PREMER DN (mm)	ŠT. REV. ODPRTIN	MAX. POVRŠINA (m ²)
		Pretok	Usedalnik				Skupni vol.					
Medium	* 15/3	Pretok	3l/s	Notranja	250	1000/1300	1170	1140	2250	1000	1	1000
		Usedalnik	600l									
		Skupni vol.	1000l									
Small	* 30/6	Pretok	6l/s	Notranja	315	1000/1300	1355	1325	2500	1000	1	2000
		Usedalnik	600l									
		Skupni vol.	1200l									
Medium	30/6	Pretok	6l/s	Zunanja	315	1480/2280	1300	1250	1850	1400	1	2000
		Usedalnik	1200l									
		Skupni vol.	2000l									
Small	50/10	Pretok	10l/s	Zunanja	400	1750/2550	1300	1250	1850	1750	1	4000
		Usedalnik	1000l									
		Skupni vol.	2500l									
Medium	50/10	Pretok	10l/s	Zunanja	400	1800/2800	1530	1480	2000	1750	1	4000
		Usedalnik	2000l									
		Skupni vol.	3500l									
Small	60/12	Pretok	12l/s	Zunanja	400	1750/2550	1300	1250	1850	1750	1	4000
		Usedalnik	1200l									
		Skupni vol.	2500l									
Medium	60/12	Pretok	12l/s	Zunanja	400	1800/2800	1530	1480	2000	1750	1	4000
		Usedalnik	2400l									
		Skupni vol.	3500l									
Small	80/16	Pretok	16l/s	Zunanja	400	1800/2800	1530	1480	2000	1750	1	5400
		Usedalnik	1600l									
		Skupni vol.	3500l									
Medium	80/16	Pretok	16l/s	Zunanja	400	2900/3000	1530	1480	2000	1750	1	5400
		Usedalnik	3200l									
		Skupni vol.	6000l									
Small	100/20	Pretok	20L/s	Zunanja	500	4340/5340	1530	1480	2000	1750	1	6700
		Usedalnik	2000l									
		Skupni vol.	7000l									
Medium	100/20	Pretok	20l/s	Zunanja	500	4950/5950	1530	1480	2000	1750	2	6700
		Usedalnik	4000l									
		Skupni vol.	10000l									
Small	150/30	Pretok	30l/s	Zunanja	500	4340/5340	1530	1480	2000	1750	1	10000
		Usedalnik	3000l									
		Skupni vol.	7000l									

* Pokončna varianta

AQUAoil S1P-BP

Kat.	TIP AQUAoil S1P-BP	PRETOČNI PODATKI		VRSTA OBVODNICE	CEVNI PRIKLJUČEK Φ (mm)	DOLŽINA L / L1 (max) (mm)	VTOK / IZTOK H1 (mm) / H2 (mm)		VIŠINA H3 (mm)	PREMER DN (mm)	ŠT. REV. ODPRTIN	MAX. POVRŠINA (m ²)
		Pretok	Usedalnik									
Medium	150/30	Pretok	30l/s	Zunanja	500	4950/5950	1530	1480	2000	1750	2	10000
		Usedalnik	6000l									
		Skupni vol.	10000l									
Small	200/40	Pretok	40l/s	Zunanja	500	4020/5020	1530	1480	2000	1750	2	13400
		Usedalnik	4000l									
		Skupni vol.	8000l									
Medium	200/40	Pretok	40l/s	Notranja	500	4800/5450	1650	1550	2600	2300	2	13400
		Usedalnik	8000l									
		Skupni vol.	16000l									
Small	300/60	Pretok	60l/s	Zunanja	630	4950/5950	1530	1480	2000	1750	2	20000
		Usedalnik	6000l									
		Skupni vol.	10000l									
Medium	300/60	Pretok	60l/s	Notranja	630	5840/6494	1720	1620	2600	2300	2	20000
		Usedalnik	12000l									
		Skupni vol.	20000l									
Small	400/80	Pretok	80l/s	Notranja	800	4800/5450	1650	1550	2600	2300	2	26500
		Usedalnik	8000l									
		Skupni vol.	16000l									
Medium	400/80	Pretok	80l/s	Notranja	800	8067/8722	1650	1550	2600	2300	3	26500
		Usedalnik	16000l									
		Skupni vol.	28000l									
Small	500/100	Pretok	100l/s	Notranja	800	5840/6494	1720	1620	2600	2300	2	33200
		Usedalnik	10000l									
		Skupni vol.	20000l									
Medium	500/100	Pretok	100l/s	Notranja	800	13012/13600	1600	1500	2600	2300	3	33200
		Usedalnik	20000l									
		Skupni vol.	46000l									
Small	600/120	Pretok	120l/s	Notranja	800	5840/6494	1720	1620	2600	2300	2	40000
		Usedalnik	12000l									
		Skupni vol.	20000l									
Medium	600/120	Pretok	120l/s	Notranja	800	13012/13600	1600	1500	2600	2300	3	40000
		Usedalnik	24000l									
		Skupni vol.	46000l									
Small	700/140	Pretok	140l/s	Notranja	800	8067/8722	1650	1550	2600	2300	3	46600
		Usedalnik	14000l									
		Skupni vol.	28000l									
Medium	700/140	Pretok	140l/s	Notranja	800	17095/17750	1650	1550	2600	2300	5	46600
		Usedalnik	28000l									
		Skupni vol.	36000+20000l									

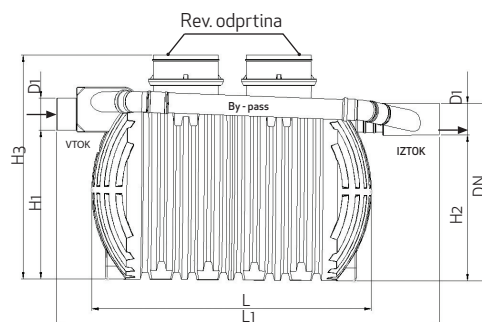
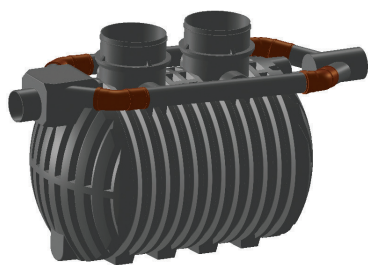
AQUAoil S1P-BP

Kat.	TIP AQUAoil S1P-BP	PRETOČNI PODATKI		VRSTA OBVODNICE	CEVNI PRIKLJUČEK Φ (mm)	DOLŽINA L / L1 (max) (mm)	VTOK / IZTOK H1 (mm) / H2 (mm)		VIŠINA H3 (mm)	PREMER DN (mm)	ŠT. REV. ODPRTIN	MAX. POVRŠINA (m ²)
		Pretok	Usedalnik									
Small	800/160	Pretok	160l/s	Notranja	800	8067/8722	1650	1550	2600	2300	3	53400
		Usedalnik	16000l									
		Skupni vol.	28000l									
Medium	800/160	Pretok	160l/s	Notranja	800	17095/17750	1650	1550	2600	2300	5	53400
		Usedalnik	32000l									
		Skupni vol.	36000+20000l									
Small	1000/200	Pretok	200l/s	Notranja	800	10294/10949	1650	1550	2600	2300	3	66000
		Usedalnik	20000l									
		Skupni vol.	36000l									
Medium	1000/200	Pretok	200l/s	Notranja	800	19795/20450	1650	1550	2600	2300	5	66000
		Usedalnik	32000l									
		Skupni vol.	36000+30000l									
Small	1250/250	Pretok	250l/s	Notranja	800	13012/13600	1650	1550	2600	2300	3	83400
		Usedalnik	25000l									
		Skupni vol.	46000l									
Medium	1250/250	Pretok	250l/s	Notranja	800	25212/25862	1650	1550	2600	2300	5	83400
		Usedalnik	50000l									
		Skupni vol.	46000+40000l									

- Max.površina računana za intenziteto naliva 150l/s ha pri zadrževalnem času T max. = 3 min
- Opcijska izvedba z avtomatskim zapiralom za vse tipe (SIST 858-1 (6.5.3))
- Opcijska izvedba s senzorjem nivoja olja (SIST 851-1 (6.5.4))

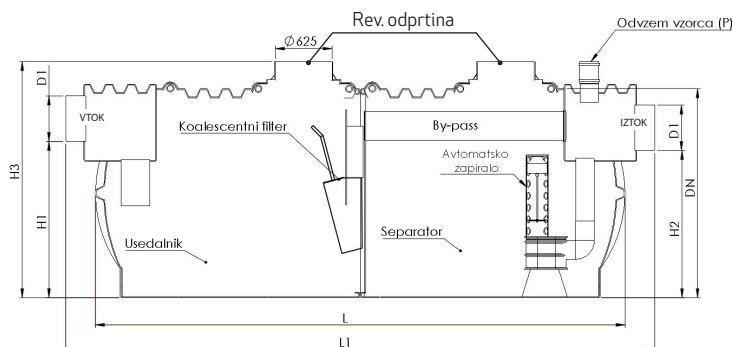
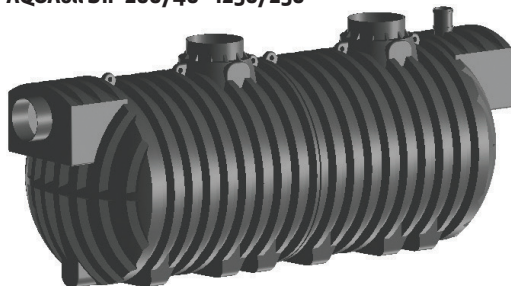
Zunanja obvodnica

AQUAoil S1P 30/6 - 300/60*



Notranja obvodnica

AQUAoil S1P 200/40 - 1250/250*



* Vrsta obvodnice za vsak tip lovilca olj je navedena v tabeli.

• Slike so simbolične in ne predstavljajo dejanske oblike lovilcev olj.