

➤ Okolju prijazno zgorevanje z minimalnimi emisijami v dimnih plinih

1.2 Tehnični podatki

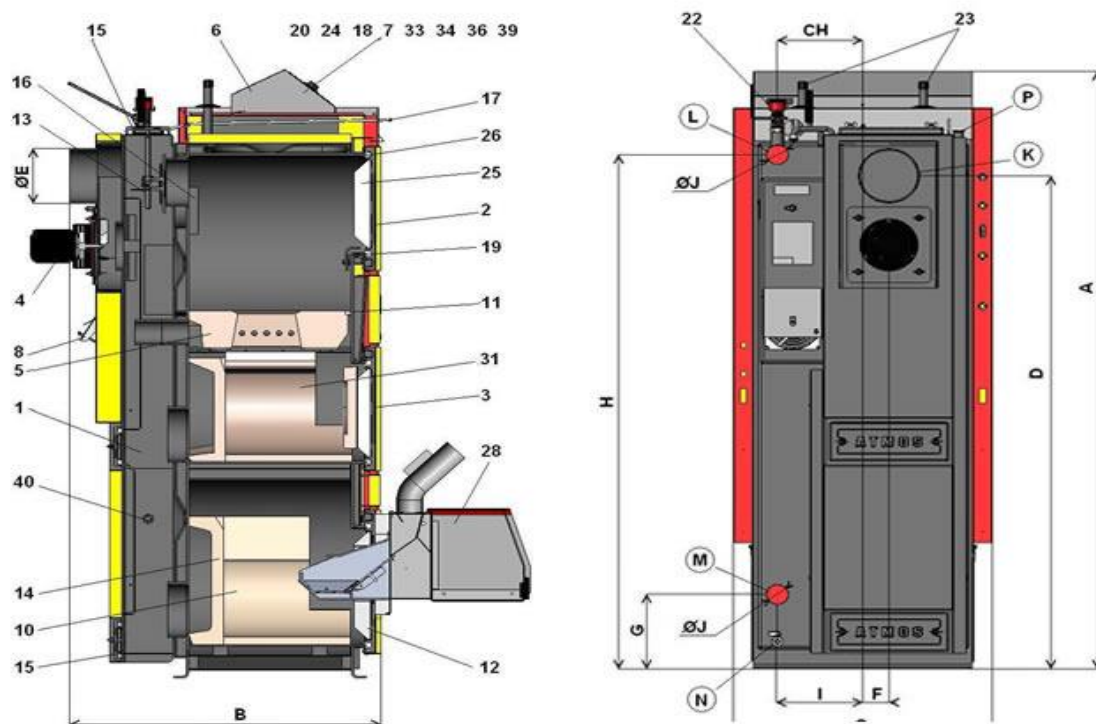
Tip kotla Atmos kombi:		DC 25 GSP	DC 30 GSP
Potreben vlek dimnika	mbar	0,23	0,23
Vodni volumen	l	109	109
Temperatura dimnih plinov - peleti	C	139	149
Temperatura dimnih plinov - polena	C	176	176
Pretok dimnih plinov - peleti	kg/s	0,008	0,010
Pretok dimnih plinov - polena	kg/s	0,015	0,017
Premer dimne cevi	mm	152	152
Hidravlične izgube	mbar	0,22	0,23
Nazivna/minimalna izhodna moč - peleti	kW	18/9	22/11
Nazivna/minimalna izhodna moč - polena	kW	25/0	30/0
Razred kotla po EN 303-5		5	5
Čas gorenja pri nazivni moči - polena	ur	3	2
Nastavljen območje delovne temperature	C	75 - 85	
Maximalni dovoljen delovni tlak	bar	2,5	
Minimalna temperatura povratne vode	C	60	
Vrsta goriva in vsebnost vlage		C1- Lesni peleti fi 6, vlaga do 10 %, 5 kWh/kg A – Suha polena 120 mm, vlaga do 20%, 3,5 kWh/kg	
Dimenzija polnilne odprtine	mm	450/260	450/260
Volumen polnilne komore	l	100	100
Potrebna prostornina hranilnika toplote	l	1375	1650
Električna moč pri zagonu gorilnika	W	260	
Električna moč pri delovanju	W	100	
Električna moč pri pauzi	W	0	
Temper. in tlak vode za termično varovalo		Max.20 C, Min 2 bar	
Električni priključek, zaščita		230 V, 50 Hz, IP 20	
Delovanje kotla		Z dimnim ventilatorjem, podtlačno, brez kondenzacije	
Hrup pri delovanju	db	Do 35	
Poraba goriva pri nazivni moči	kg/h	6,6	7,7
Dolžina polen	mm	530	530
Ogrevalna površina	m ²	2,5	3,0
Izkoristek kotla - peleti		90,2 %	
Izkoristek kotla - polena		90,5 %	
Višina kotla	mm	1695	1695
Širina kotla	mm	643	643
Globina kotla	mm	757	957
Teža kotla brez vode	kg	429	506
Emisije snovi v zrak - peleti			
Prah - nazivna moč - 13 % O ₂	mg/m ³	18	18
Prah - minimalna moč - 13 % O ₂	mg/m ³	19	19
CO – nazivna moč – 13 % O ₂	mg/m ³	180	180
CO – minimalna moč – 13 % O ₂	mg/m ³	173	173
Emisije snovi v zrak - polena			
Prah - nazivna moč - 13 % O ₂	mg/m ³	11	11
CO – nazivna moč – 13 % O ₂	mg/m ³	98	73

1.3 Konstrukcija kotla

Telo kotla je izdelano iz jeklene kolovske pločevine debeline 4 do 6 mm. Sestavlja ga:

- Uplinjevalna in zgorevalna komora, ko sta namenjeni za kurjenje lesnih polen
- Spodnja zgorevalna komora za lesne pelete

Zgorevalni prostor sestavljajo šamotne obloge, ki zagotavljajo popolno zgorevanje in usmerjajo dimne pline v toplotni izmenjevalec na zadnjem delu kotla. V zadnjem delu je nameščen ventilator dimnih plinov in dimni nastavek. Na prednjem delu so zgoraj vrata za nakladanje goriva, v spodnjem delu pa vrata za čiščenje pepela. Nad gornjimi vrati je ročica dimna lopute za začetno ročno kurjenje lesnih polen.



Rozměry	DC 25 GSP	DC 30 GSP
A	1695	1695
B	957	957
C	643	643
D	1375	1375
E	152 (150)	152 (150)
F	65	65
G	207	207
H	1436	1436
CH	212	212
I	212	212
J	6/4"	6/4"