

## 1.2 Tehnični podatki

<b>Tip kotla Atmos kombi:</b>		<b>DC18SP</b>	<b>DC25SP</b>	<b>DC30SP</b>	<b>DC32SP</b>
Potreben vlek dimnika	mbar	0,20	0,23	0,23	0,24
Vodni volumen	l	78	109	109	160
Temperatura dimnih plinov - peleti	C	169	139	139	139
Temperatura dimnih plinov - polena	C	208	176	176	230
Pretok dimnih plinov - peleti	kg/s	0,008	0,008	0,010	0,010
Pretok dimnih plinov - polena	kg/s	0,01	0,015	0,017	0,018
Premer dimne cevi	mm	152			
Hidravlične izgube	mbar	0,22	0,22	0,23	0,23
Nazivna/minimalna izhodna moč - peleti	kW	15/0	18/0	22/0	22/0
Nazivna/minimalna izhodna moč - polena	kW	15/0	20/0	25/0	35/0
Razred kotla po EN 303-5		4	5	5	4
Čas gorenja pri nazivni moči - polena	ur	2	3	2	2
Nastavljen območje delovne temperature	C	80 - 90			
Maximalni dovoljen delovni tlak	bar	2,5			
Minimalna temperatura povratne vode	C	60			
Vrsta goriva in vsebnost vlage		C1- Lesni peleti fi 6, vlaga do10 %, 5 kWh/kg A – Suha polena 120 mm, vlaga do 20%, 3,5 kWh/kg			
Dimenzija polnilne odprtine	mm	450/260	450/260	450/260	450/260
Volumen polnilne komore	l	66	100	100	140
Potrebna prostornina hranilnika toplote	l	990	1375	1650	1760
Električna moč pri zagonu gorilnika	W	260			
Električna moč pri delovanju	W	100			
Električna moč pri pauzi	W	0			
Temper. in tlak vode za termično varovalo		Max.20 C, Min 2 bar			
Električni priključek, zaščita		230 V, 50 Hz, IP 20			
Delovanje kotla		Z dimnim ventilatorjem, podtlačno, brez kondenzacije			
Hrup pri delovanju	db	Do 35			
Poraba goriva pri nazivni moči	kg/h	3,8	6	7	7,2
Dolžina polen	mm	330	530	530	530
Ogrevalna površina	m <sup>2</sup>	2,5	2,5	3,5	3,8
Izkoristek kotla - peleti		85 – 91 %			
Izkoristek kotla - polena		84 – 89 %			
Višina kotla	mm	1695	1695	1695	1772
Širina kotla	mm	643	643	643	678
Globina kotla	mm	694	757	957	957
Teža kotla brez vode	kg	424	429	506	571
<b>Emisije snovi v zrak - peleti</b>					
Prah - nazivna moč - 13 % O <sub>2</sub>	mg/m <sup>3</sup>	31	31	38	38
Prah - minimalna moč - 13 % O <sub>2</sub>	mg/m <sup>3</sup>	11	11	11	11
CO – nazivna moč – 13 % O <sub>2</sub>	mg/m <sup>3</sup>	432	432	115	115
CO – minimalna moč – 13 % O <sub>2</sub>	mg/m <sup>3</sup>	385	385	439	439
<b>Emisije snovi v zrak - polena</b>					
Prah - nazivna moč - 13 % O <sub>2</sub>	mg/m <sup>3</sup>	6	6	11	11
CO – nazivna moč – 13 % O <sub>2</sub>	mg/m <sup>3</sup>	375	375	262	262

**Mejne vrednosti koncentracije prahu znašajo: peleti-60 mg/m<sup>3</sup>, polena-100 mg/m<sup>3</sup>**

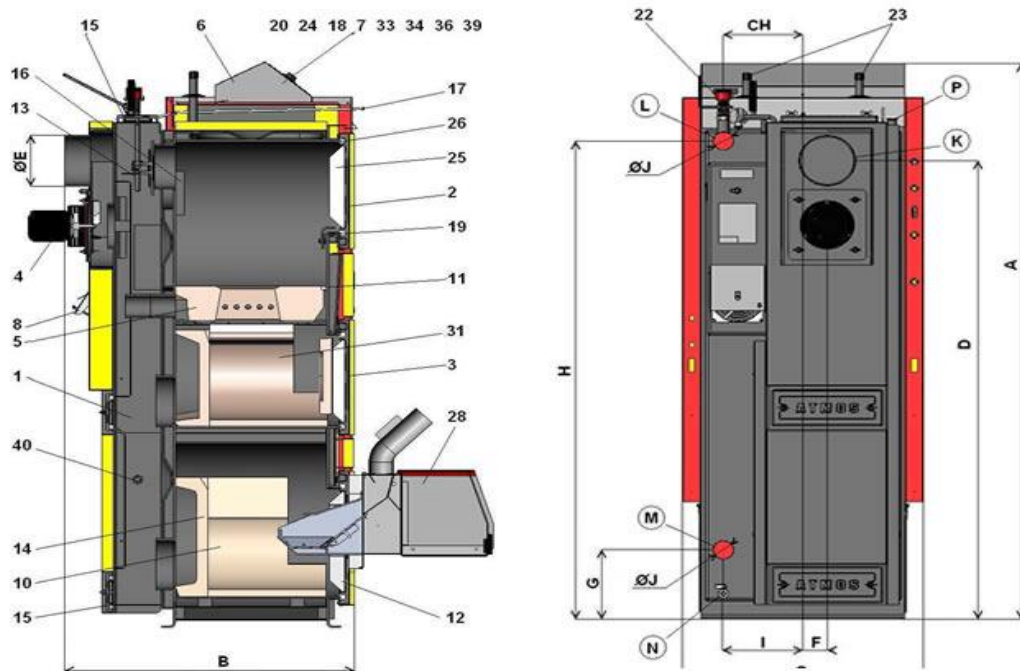
**Mejne vrednosti koncentracije CO znašajo: peleti-800 mg/m<sup>3</sup>, polena-1000 mg/m<sup>3</sup>**

## 1.3 Konstrukcija kotla

Telo kotla je izdelano iz jeklene pločevine debeline 3 do 5 mm. Sestavlja ga:

- Uplinjevalna in zgorevalna komora, ko sta namenjeni za kurjenje lesnih polen
- Spodnja zgorevalna komora za lesne pelete

Zgorevalni prostor sestavljajo šamotne obloge, ki zagotavljajo popolno zgorevanje in usmerjajo dimne pline v toplotni izmenjevalec na zadnjem delu kotla. V zadnjem delu je nameščen ventilator dimnih plinov in dimni nastavek. Na prednjem delu so zgoraj vrata za nakladanje goriva, v spodnjem delu pa vrata za čiščenje pepela. Nad gornjimi vrati je ročica dimna lopute za začetno ročno kurjenje lesnih polen.



Rozměry	DC 18SP	DC 25SP	DC 32SP
A	1695	1695	1772
B	757	957	957
C	643	643	678
D	1375	1375	1448
E	152 (150)	152 (150)	152 (150)
F	65	65	70
G	207	207	183
H	1436	1436	1505
CH	212	212	256
I	212	212	240
J	6/4"	6/4"	6/4"

Dimenzije DC30 PX so enake DC 25 SP