

6720817523-00.1V

Bojler

**Tronic**

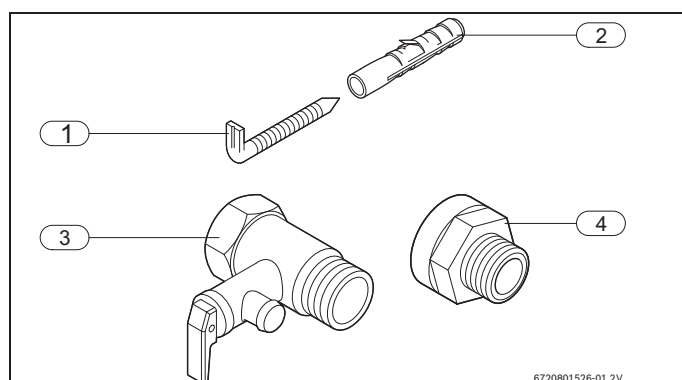
ES 030/050/060/080/100/120/150 5...



**BOSCH**

Navodila za namestitev in uporabo

## 2.5 Dodatna oprema (v dobavnem obsegu bojlerja)



Sl. 1

- [1] Vijaki (2x)<sup>1)</sup>
- [2] Zidni vložki (2x)<sup>1)</sup>
- [3] Varnostni ventil (8 bar)
- [4] Izolirni ločilni navojni priključek (2x)<sup>1)</sup>

1) na voljo v nekaterih modelih (odvisno od trga)

## 2.6 Tehnični podatki

Ta naprava ustreza zahtevam evropskih direktiv 2014/35/ES in 2014/30/ES.

Tehnični podatki	Enota	ES 030	ES 050	ES 050.S	ES 060	ES 080	ES 080.S	ES 080.H
<b>Splošno</b>								
Kapaciteta	l	28	48	50	59	77	77	77
Teža praznega bojlerja	kg	11,8	17,7	17,6	20	21,4	21,4	21,4
Teža polnega bojlerja	kg	39,8	65,7	67,6	79	98,4	98,4	98,4
<b>Podatki o vodi</b>								
Maks. dovoljen delovni tlak	bar	8						
Priključki sanitarne vode	Cole	1/2						
<b>Električni podatki</b>								
Moč	W	1200	1500	1500	4000	2000 (4000)	2000	2000
Čas segrevanja ( $\Delta T = 50^\circ\text{C}$ )		1 h 24 m	1 h 52 m	1 h 57 m	0 h 52 m	2 h 14 m (1 h 07 m)	2 h 14 m	2 h 14 m
Priključna napetost	V AC	230						
Frekvenca	Hz	50						
Električni tok (enofazni)	A	5,2	6,5	6,5	17,4	8,7 (17,4)	8,7	8,7
Omrežni kabel z vtičem (tip) <sup>1)</sup>		HO5VV - F 3 x 1,5 mm <sup>2</sup> oder HO5VV - F 3 x 1,0 mm <sup>2</sup>						
Varnostni razred		I						
Stopnja zaščite		IPX4						
<b>Temperatura vode</b>								
Temperaturno območje	°C	bis 70 °C						

Tab. 4 Tehnični podatki

1) na voljo v nekaterih modelih (odvisno od trga)

## 6 | Tehnični podatki in dimenzije

Tehnični podatki	Enota	ES 080.C	ES 100	ES 100.H	ES 100.C	ES 120	ES 120.H
<b>Splošno</b>							
Kapaciteta	l	75	95	95	93	115	115
Teža praznega bojlerja	kg	24,3 (29,2)	24	24	28,3 (35,9)	28	28
Teža polnega bojlerja	kg	99,3 (104,3)	119	119	123,3 (128,9)	143	143
<b>Podatki o vodi</b>							
Maks. dovoljen delovni tlak	bar	8					
Priključki sanitarne vode	Cole	1/2					
<b>Električni podatki</b>							
Moč	W	2000 (4000)	2000	2000	2000 (4000)	2000	2000
Čas segrevanja ( $\Delta T$ - 50 °C)		2 h 11 m (1 h 06 m)	2 h 47 m	2 h 47 m	2 h 44 m (1 h 22 m)	3 h 22 m	3 h 22 m
Priključna napetost	V AC	230					
Frekvenca	Hz	50					
Električni tok (enofazni)	A	8,7 (17,4)	8,7	8,7	8,7 (17,4)	8,7	8,7
Omrežni kabel z vtičem (tip) <sup>1)</sup>		HO5VV - F 3 x 1,5 mm <sup>2</sup> oder HO5VV - F 3 x 1,0 mm <sup>2</sup>					
Varnostni razred		I					
Stopnja zaščite		IPX4					
<b>Temperatura vode</b>							
Temperaturno območje	°C	bis 70 °C					

Tab. 5 Tehnični podatki

1) na voljo v nekaterih modelih (odvisno od trga)

Tehnični podatki	Enota	ES 150	ES 150.H	ES 150.C
<b>Splošno</b>				
Kapaciteta	l	143	143	141
Teža praznega bojlerja	kg	33,5	33,5	38,0
Teža polnega bojlerja	kg	176,5	176,5	179,0
<b>Podatki o vodi</b>				
Maks. dovoljen delovni tlak	bar	8		
Priključki sanitarne vode	Cole	1/2		
<b>Električni podatki</b>				
Moč	W	2000	2000	2000
Čas segrevanja ( $\Delta T$ - 50 °C)		4 h 09 m	4 h 09 m	4 h 06 m
Priključna napetost	V AC	230		
Frekvenca	Hz	50		
Električni tok (enofazni)	A	8,7	8,7	8,7
Omrežni kabel z vtičem (tip) <sup>1)</sup>		HO5VV - F 3 x 1,5 mm <sup>2</sup> oder HO5VV - F 3 x 1,0 mm <sup>2</sup>		

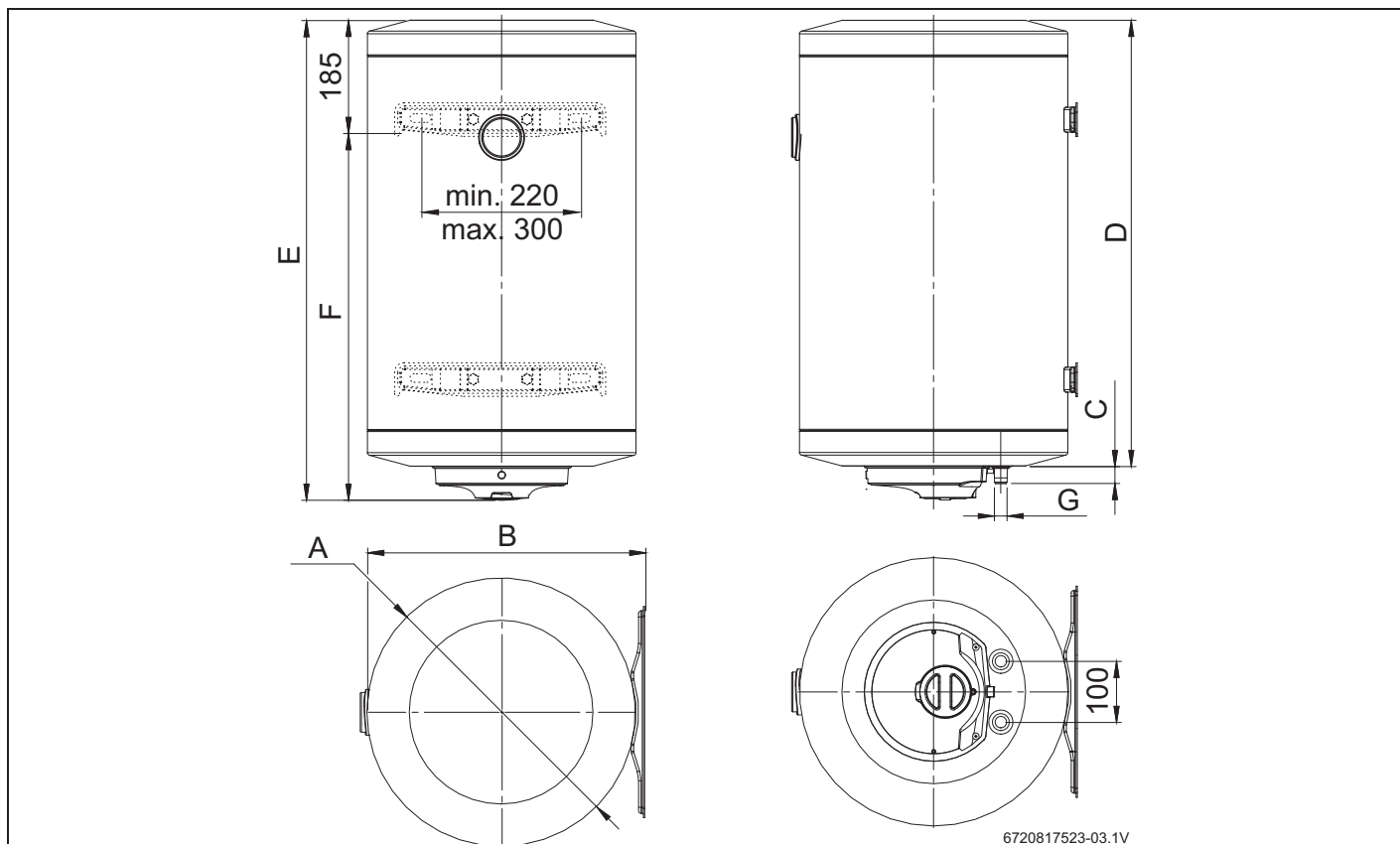
Tab. 6 Tehnični podatki

Tehnični podatki	Enota	ES 150	ES 150.H	ES 150.C
Varnostni razred			I	
Stopnja zaščite			IPX4	
<b>Temperatura vode</b>				
Temperaturno območje	°C		bis 70 °C	

Tab. 6 Tehnični podatki

1) na voljo v nekaterih modelih (odvisno od trga)

## 2.7 Dimenzije in minimalni odmiki



Sl.2 Dimenzije v mm (navpična montaža)

Naprava	A	B	C	D	E	F	G
ES030...	353	368	24,5	465	520	335	½"
ES050...	440	455	27,5	506	561	376	½"
ES050.(S)...	353	368	24,5	735	790	605	½"
ES060...	440	455	27,5	602	657	472	½"
ES080...	440	455	27,5	731	786	601	½"
ES080.(S)...	353	368	24,5	1090	1145	960	½"
ES100...	440	455	27,5	876	931	746	½"
ES120...	440	455	27,5	1025	1080	895	½"
ES150...	440	455	27,5	1250	1305	1120	½"

Tab. 7