

# EUB/EUBI

## drenažne črpalke

### ZNAČILNOST

Visoka odpornost proti abrazivnim tekočinam.

Dvojno mehansko tesnilo v Ca / Ca + SIC / SIC.

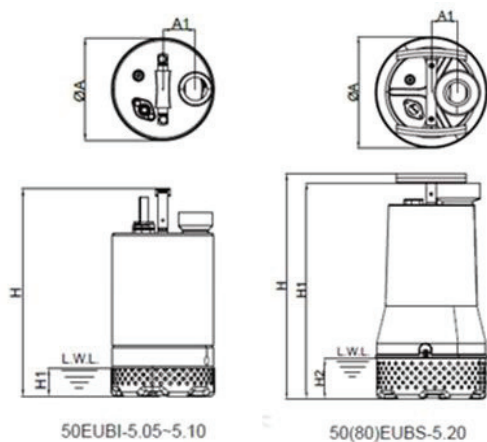
Lahko in odporno ohišje.

### UPORABA

Drenažne vode, rudarstvo, javna dela,

poplave, gradbišča, kletni prostori....

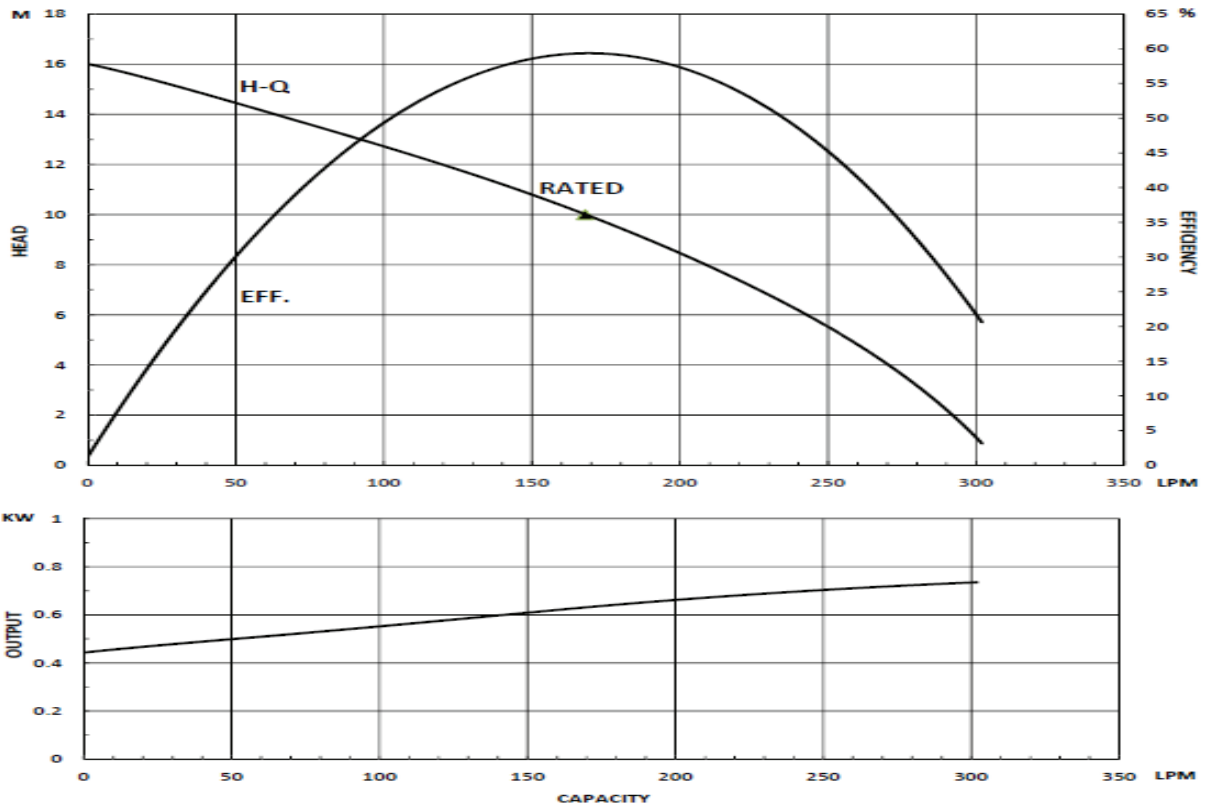
Različica "S" v AISI 304 in "I" v AISI 316 sta primerni za kemično agresivne medije.



DIMENZIJE				
Tip	A	A1	H	H1
50EUBI-5.10	184	52	370	52
50EUB-5.20	225	52	455	81

TIP	MOČ		PRIKLIUČEK	NAZIVNI TOK		OBMOČJE DELOVANJA				PREHODNOST	TEŽA
	HP	kW		230V	400V	Hmin	l/min	Hmax	l/min		
50EUBI-5.10	1	0,75	2"	5A	-	2	300	15	25	6	17.2
50EUB-5.20	2	1,5	2"	12A	-	3	450	18	45	6	21.1

**50EUBI-5.10**



**50EUB-5.20**

