



Priročnik

50Hz Fontane

2400EVX, 3400EVX, 4400EVX

2400EJ, 3400EJ, 4400EJ

Vsebina

Pomembna varnostna navodila 2
Splošni opis opreme in delovanja 3
Predvidena uporaba in omejitve uporabe 3
Zahteve za namestitev 3
Specifikacije enote 4
Tehnične zahteve: 4
Namestitev s hitrim odklopom 4
Dimenzioniranje žice in uvodnice 8
2400EVX, 2400EJ, 3400EVX, 4400EVX sestavni deli 9
EVFX Tabela velikosti vzorcev 9
2400EVX, 2400EJ, 3400EVX, 4400EVX Navodila za montažo 13
3400EJ, 4400EJ Sestavni deli 12
3400EJ, 4400EJ Montaža 14
2400EJ, 3400EJ, 4400EJ Možnosti šob 16
Navodila za namestitev 21
Priporočila za vzdrževanje 22
Nasveti za odpravljanje težav 23



Kasco Marine, Inc.
800 Deere Rd.
Prescott, WI 54021
ZDA
PH 00+1+715+262+4488
FAX 00+1+715+262+4487
sales@kascomarine.com
www.kascomarine.com

Rev. 29/11/12



Ti mednarodni varnostni simboli se v tem priročniku uporabljajo za obveščanje lastnika o pomembnih varnostnih informacijah in obvestilih za varno in učinkovito uporabo opreme.

Pomembna varnostna navodila



- V **NOBENEM** primeru ne sme nihče vstopiti v vodo s priključeno in/ali delujočo električno opremo. **NIKOLI** ni priporočljivo vstopati v vodo z delujočo opremo.
- Pri delu z električno opremo z gibljivimi deli bodite previdni.
- **NIKOLI** ne zaženite naprave, ki ni v vodi. To bo poškodovalo tesnila in povzročilo nevarno situacijo za operaterja.
- V bližini vode, zlasti mrzle vode, npr. spomladi, jeseni in pozimi, je potrebna velika previdnost, ki že sama po sebi predstavlja nevarnost.
- **NIKOLI** ne dvigujte ali vlecite enote za napajalni ali svetlobni kabel. Če morate enoto potegniti na stran ribnika, uporabite vrvi za sidranje.
- Ne uporabljajte pobožnikov v globokih ribnikih/jezerih ali ribnikih/jezerih z padci, drastičnimi pobočji ali mehkim dnom.
- Ne uporabljajte čolnov, ki se zlahka prevrnejo, za namestitev fontane, kot je kanu, in upoštevajte vsa varnostna pravila in predpise za čolnarjenje, vključno z nošenjem PFD. (osebna flotacijska naprava)
- Enota je dobavljena z notranjim ozemljitvenim vodnikom. Za zmanjšanje tveganja električnega udara se prepričajte, da je enota priključena/povezana na odobreno RCD (GFCI) zaščiteno vezje.
- Sredstva za odklop morajo biti vključena v fiksno ožičenje v skladu z lokalnimi in nacionalnimi predpisi o ožičenju.
- Za električno napeljavo se posvetujte s kvalificiranim električarjem.

Splošni opis opreme in delovanja

Fontana/okrasni aerator

Potopna črpalka na električni pogon, zasnovana za izboljšanje kakovosti vode z gibanjem vode in prezračevanjem v okrasnem vzorcu.

Namen uporabe in omejitve uporabe

Oprema Kasco je namenjena samo za posebne namene, kot je podrobno opisano v teh navodilih za uporabo. Napačna uporaba lahko povzroči poškodbe, škodo na izdelku in okolici.

Predvidene uporabe so naslednje:

Fontane/okrasni aeratorji: Za zagotavljanje prezračevanja in okrasnega prikaza ribnikov, jezer in podobnih vodnih teles. Fontane in okrasni aeratorji so opremljeni z dodatno zaščito, ki preprečuje nenameren dotik med delovanjem.

Namestitev, prilagoditev, vzdrževanje in odstranitev te opreme naj bo omejena na izkušene vzdrževalce ali usposobljene strokovnjake. Če niste prepričani, kako namestiti ali upravljati kateri koli izdelek Kasco, pokličite svojega lokalnega distributerja, se obrnite na električarja ali kontaktirajte službo za stranke Kasco na www.kascomarine.com za nadaljnjo pomoč.

Zahteve za namestitev:

- Pred namestitvijo in uporabo preberite vsa navodila in varnostna opozorila.
- Oprema mora biti nameščena v skladu z navodili.
- Te opreme ne uporabljajte zunaj predvidenega namena ali če bi razmere na lokaciji pomenile nevarno namestitev.
- Namesti in upravlja naj ga samo odrasla oseba. Ne smejo ga uporabljati otroci.
- Nikoli ne nameščajte na območjih, kjer je dovoljeno kopanje ali kjer ljudje vstopajo v vodo.
- Nikoli ne uporabljajte v bazenu.
- Te opreme ne uporabljajte za namerno odstranjevanje plevela, usedlin ali poglobljanje.
- Upoštevajte vsa lokalna in državna pravila za električno ožičenje za električni tokokrog, ki napaja to opremo. Neupoštevanje lahko povzroči poškodbe.
- Vsa oprema se mora napajati iz zaščitene vezja.
- Ne spreminjajte nobene namestitvene opreme ali zaščite, ki je priložena tej opremi. Vse zaščite, kupljene z enoto, morajo biti nameščene.
- Ta oprema je namenjena delovanju brez posredovanja osebja. Med delovanjem se nikoli ne sme manipulirati, premikati, vzdrževati ali prilagajati. Lahko pride do škode ali poškodbe.
- Splošno javnost je treba seznaniti z namestitvijo in opozoriti na namestitev, da se prepreči zloraba ali poseganje v opremo.
- Ta oprema je namenjena samo uporabi v vodi. Opremo smete uporabljati brez vode samo, če je to potrebno za odpravljanje težav pri delovanju in med prvim zagonom opreme. Navodila vsebujejo podrobna opozorila in navodila za takšne dejavnosti in jih sme izvajati samo usposobljena oseba.

Specifikacije enot

Model	Območje napetosti	Delovni amperi	Amper zaklepnega rotorja
2400EVX	208-240	2.2@220V	6@220V
3400EVX	208-240	3.6@220V	9@220V
4400EVX	208-240	5.9@220V	20@220V
2400EJ	208-240	2.2@220V	6@220V
3400EJ	208-240	3.8@220V	9@220V
4400EJ	208-240	6.5@220V	20@220V

Tehnične zahteve:

Električno vezje mora biti zagotovljeno za zagotavljanje zadostne napetosti in amperaže enoti. Te ocene so navedene v zgornji tabeli (specifikacije enote). To vezje mora vsebovati tudi odklopno sredstvo in zaščito pred kratkim stikom.

Namestitev s hitrim odklopom

Pomembno – Pred namestitvijo natančno preberite.

Pred uporabo konektorja je pomembno, da natančno preberete in razumete ta navodila, da zagotovite, da je konektorski sistem popolnoma vodotesen in električno varen.

ČE STE V DVOMU, SE POSVETUJTE Z USPOSOBLJENIM ELEKTRIČARJEM.

Vtičnica (ženski) vložek konektorja mora biti del konektorja pod napetostjo iz napajanja. Nožni (moški) vložek konektorja mora voditi do bremena ali električne naprave. Pri 50 Hz enotah je tovarniško nameščen zatič (moški) vložek konektorja. Za zagotovitev učinkovitega tesnjenja uporabljajte samo gladke okrogle kable.

Vložek za zatič (nameščen na vrv)



Socket Insert (User Installed)



Opomba:

Bela uvodnica za 9-11mm O.D.

Rumena uvodnica za 13-15mm O.D.

Navodila za montažo/ožičenje

PRVI KORAK

Odstranite vložek vtičnice iz ohišja konektorja. Na sredini vložka je reža za ploščati izvijač.



Opomba: Vložki imajo LEVI NAVOJ in jih je treba obrniti v smeri urinega kazalca, da jih odstranite.

DRUGI KORAK

Odstranite uvodno matico in tesnilo z zadnje strani ohišja in potisnite na kabel. Prepričajte se, da je uvodnica usmerjena tako, da je stopničasti rob obrnjen proti matici uvodnice (glejte sliko)



TRETJI KORAK

Pripravite konce kabla in trakov, kot je prikazano.



ČETRTEI KORAK

Odstranjene konce žice vstavite v sponke na zadnjo stran zatiča/vtičnice vstavite in popolnoma privijte vijaki za zadrževanje žice. (Za pravilno žico glejte sliko orientacija).

Žične povezave:

Rjava žica do terminala L

Modra žica na terminal N

Zelena/rumena žica na terminal



Potem ko ustrezno priključite žice, potegnite kabel in ga vstavite nazaj v ohišje in privijte z izvijačem, da zagotovite, da je vložek pravilno nameščen. Opomba: LEVA ROKA NAVOJ, zavrtite vložek v nasprotni smeri urinega kazalca, da ga zategnete.

PETI KORAK

Pripravite priloženi komplet smole tako, da odstranite pokrovček iz cevi za smolo in potiskanje šobe za smolo nanjo cev. Nato zavrtite šobo, da se zaskoči.



Pred uporabo hitre povezave uporabite bat, da enakomerno iztisnete majhno količino smole, da pridobite ustrezno mešanico 2-komponentnega epoksida. Nato v ohišje nanesite smolo, toliko da prekrije žice in kontakti. Smola mora biti približno 3 mm na jopič iz vrvice. Opomba: dodajanje preveč smole lahko povzroči

presežek, ki se potisne v ženski konec zatiča, kar preprečuje pravilno povezavo obeh polovic.

Prikazana prekinitev povezave s prozorno smolo. Upoštevajte količino nanešene smole.



ŠESTI KORAK

Potisnite tesnilo in matico tesnila vzdolž kabla v telo in trdno privijte matico uvodnice. Pred sestavljanjem epoksi ni potrebno sušiti.



SEDMI KORAK

Ko sta oba podsklopa dokončana, jih je mogoče združiti. Vtaknite sklop zatiča sklop vtičnice in varno privijte veliko modro matico. Modro matico se sme zategniti samo z roko.



Opomba: Po tesnenju nastane manjša vrzel

Za sezonsko odstranitev vaš hitri odklop vključuje izbirni vodotesni pokrov. Preprosto ločite, hitro odklopite in vstavite tesnilni pokrov v polovico velike modre matice in jo trdno zategnite. Za zaščito je treba namestiti razbremenitev napetosti. Hitri odklop pred poškodbami zaradi prekomerne obremenitve. Razbremenitev napetosti mora biti nameščena na dolžini kabla, ki jo določi uporabnik (ni na priloženi napravi Kascovtični kabel). Nahajati se mora približno 15 cm od hitrega odklopa. Za namestitev vstavite ožji konec podolgovato objemko z verigo, povezano v širok konec kratke objemke. Uporabite gumijasto kladivo in trdno udarite oba dela skupaj. Lahko uporabite najlonsko kravato, da ostane pritrjen na kabel. Verigo lahko nato pritrdite na plovec.



Dimenzioniranje žice in uvodnice

Spodnja tabela prikazuje ustrezno žlezo, ki jo je treba uporabiti z različnimi velikostmi kablov. Meritve temeljijo na zunanji premer (O.D.) vrvice. Uporabiti je treba gladke, okrogle vrvice.

Kasco Quick Disconnect 50 Hz Tabela velikosti:

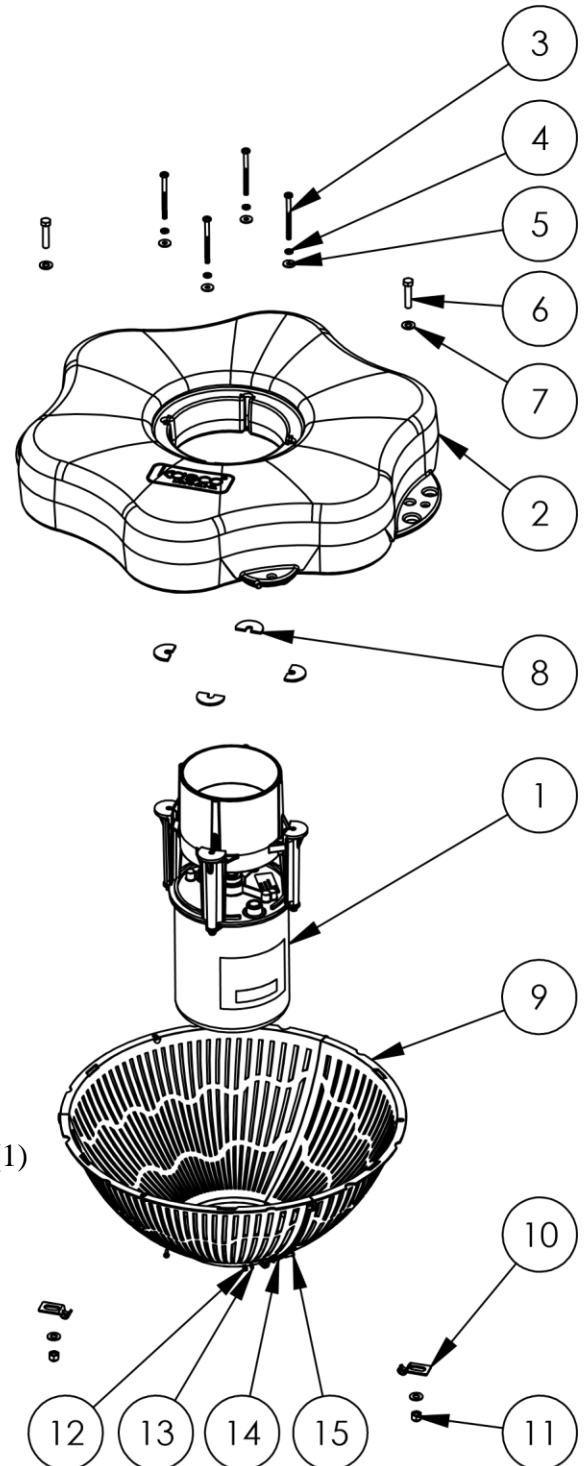
Uvodnica	Zunanji premer kablov
Siva	7-9mm
Bela	9-11mm
Črna	11-13mm
Rumena	13-15mm

Kasco 50 Hz Tabela velikosti žice za opremo

Model	Dolžina kablov			
	10m	30m	60m	90m
2400EVX	1.5mm ²	1.5mm ²	2.5mm ²	2.5mm ²
2400EJ	1.5mm ²	1.5mm ²	2.5mm ²	2.5mm ²
3400EVX	1.5mm ²	1.5mm ²	2.5mm ²	2.5mm ²
3400EJ	1.5mm ²	1.5mm ²	2.5mm ²	2.5mm ²
4400EVX	1.5mm ²	1.5mm ²	2.5mm ²	4mm ²
4400EJ	1.5mm ²	1.5mm ²	2.5mm ²	4mm ²

2400EVX, 2400EJ, 3400EVX, 4400EVX Parts

1. Prezračevalna fontana EV ali EJ (enota z vrstico ali vrstico) (1)
2. Plovec (z dvema pritrjenima 50' priveznima vrvmi) (1)
3. 1/4-20 x 3 1/4" križni vijak z okroglo glavo (4)
4. 1/4" razcepni podložki (4)



Priloženo tudi: (ni na sliki)

16. Zamenljive šobe samo za 2400EJF

(Glejte razdelek Možnosti šob 2400EJF)

17. Najlonska kabelska vezica

POTREBNO ORODJE IN ZALOGE

A. Sidra ali količki za namestitev enote (2)

B. # 2 Phillips izvijač

C. 208-240V električna oskrba v bližini ribnika na stebru

D. Dva 30 cm kosa 2,54 cm pocinkane cevi za utežne vrvi (neobvezno)

E. 9/16" (14 mm) vtičnica in raglja

F. Ključ 9/16" (14 mm).

Tabela velikosti vzorcev EVFX

Vsi vzorci so v obliki črke V.

Model	Višina	Širina
2400EVX	1.15 m	4.3 m
3400EVX	1.7 m	6.1 m
4400EVX	1.7 m	6.7 m

NAVODILA ZA MONTAŽO 2400EVX, 2400EJ, 3400EVX, 4400EVX

Opozorilo: Vsa priložena zaščita in dodatki morajo biti montirani v skladu z priloženimi navodili.

1. Preverite, ali imate vse potrebne dele. Če kateri del manjka, se takoj obrnite na prodajalca.

2. Postavite ohišje motorja pokonci (doza iz nerjavečega jekla, navzdol) na ravno površino.

Odlepите lepilo na eni od blazin (8. del) za noge ohišja fontane. Držite se vrha, nogo ohišja fontane in ponovite za ostale tri blazine in noge. Potisnite plovec (2. del) čez ohišje in naslonite plovec na 4 noge ohišja ter poskrbite, da bo logotip Kasco gor.



3. Zagotovite pravilno poravnavo z obračanjem plovcu nežno okoli ohišja motorja, dokler se plovec ne "zaskoči" na svoje mesto, luknje za vijake v plovcu poravnane z vtičnicami za vijake na enoti in vodilo napajalnega kabla poravnano z vrvico. Glejte spodnji diagram spodnje strani plovcu.

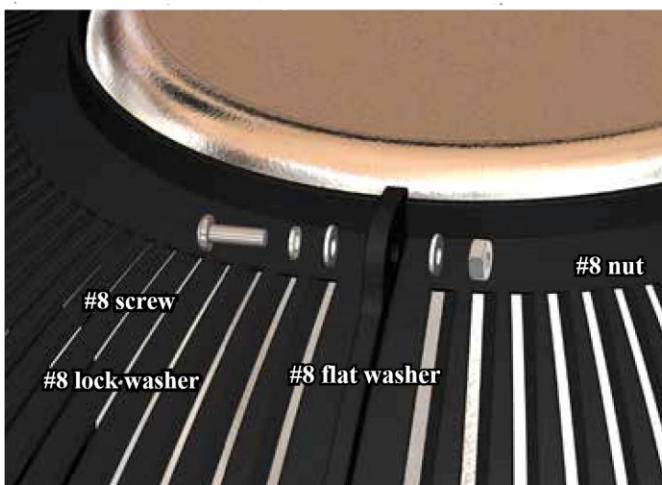


5. Uporabite eno od 1/4"-20 x 3-1/4" Phillips Pan Head Vijaki (3. del), ena 1/4" podložka (4. del) in ploščata podložka 1/4" (5. del) za pritrnitev plovcu. Prepričajte se, da gre razcepna podložka med glavo vijaka in plosko podložko. Vstavite vijak s podložkami skozi luknjo za vijak v plovcu.

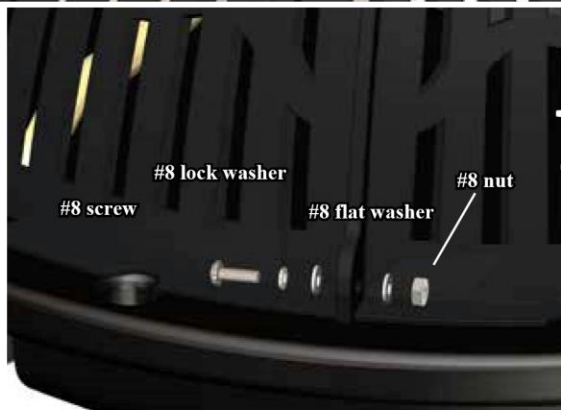




Uporabite enega od vijakov s ploščato glavo #8 x 3-1/2" Phillips (del 15), eno podložko 1/4" (del 14), dve ploščati podložki #8 (del 13) in matico #8 (Del 12), da zavarujete zaslon. Prepričajte se, da je razcepna podložka med glavo vijaka in ploščato podložko.



Vodilo za napajalni kabel



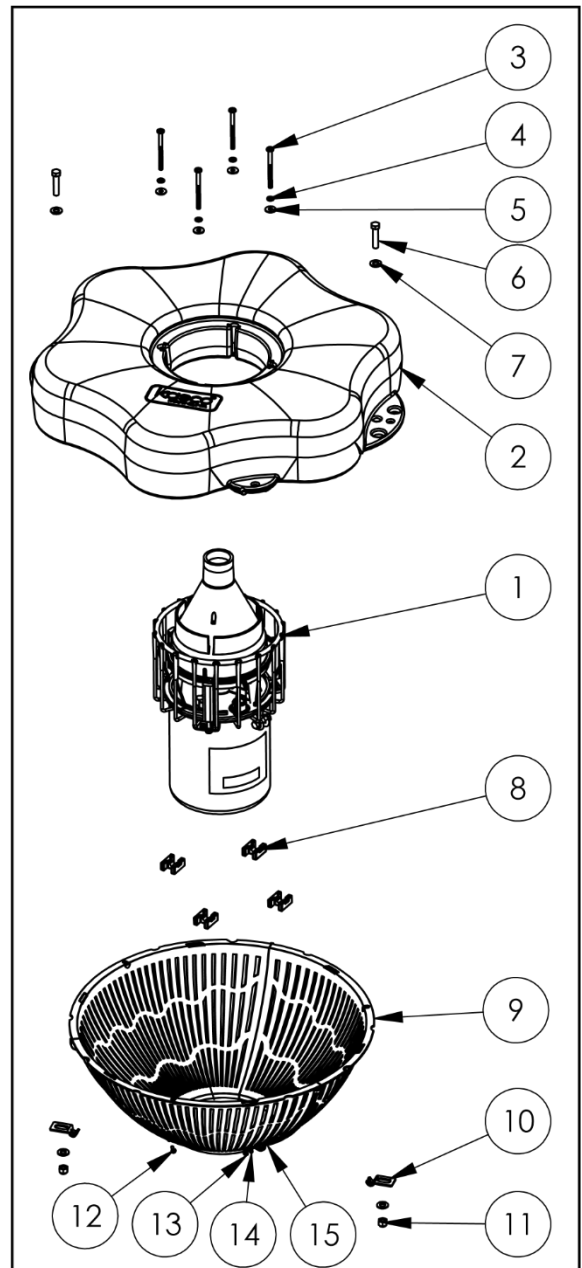
7. S pomočjo sponke iz nerjavečega jekla (10) 3/8-16 x 1-3/8 Bolt (del 6), dva 3/8 Flat Washer (7) in 3/8-16 najlonska ključavnica (del 11) pritrdite mrežo na plovec. Poravnajte posnetek tako, da oba roglja segata čez žico. Vstavi vijak s podložko, tako da je zgornji del vijaka obrnjen proti zgornjemu delu plovca.

8. Ponovno obrnite sklop pokonci. V tem času, če vrvica vsebuje kovinsko razbremenitev, lahko uporabite verižni priključek in ga pritrdite v eno od optin na postavitev vrti. Verižni konektor se zlahka prilega, če je nameščen s spodnje ali zgornje strani odprtine. Ne bo ustrejal, če bo nameščen s strani odprtine. Za pritrditev uporabite priloženo najlonsko kabelsko vezico (17. del), priključite napajalni kabel, da preprečite poškodbe kabla, če na kablu ni razbremenitve, lahko zanemarite najlonsko vezico. Pri kablích s hitrim odklopom mora biti odklop pravilno zateanjen. Za nov hitri odklop glej navodila.



3400EJ, 4400EJ deli

1. Prezračevalna fontana (enota z vrvico ali enota z Prekini povezavo) (1)
2. Plovec (z dvema pritrjenima 50' priveznima vrvema) (1)
3. 1/4-20 x 3 1/4" križni vijak z okroglo glavo (4)
4. 1/4" razcepne podložke (4)
5. 1/4" (3/4" zunanji premer) ploščata podložka (4)
6. Vijak s šestrobo glavo 3/8"-16 x 1-3/8" (2)
7. Ploščata podložka 3/8" (4)
8. Zadrževalne sponke za plovec (4)
9. Spodnji zaslon (1)
10. Posnetki spodnjega zaslona (2)
11. 3/8"-16 najlonska protimatica (2)
12. #8 matica (6)
13. #8 ploščata podložka (12)
14. Podložka #8 (6)
15. #8 x 1/2" vijak (6)
16. Zamenljive šobe (ni na sliki)
(Glejte razdelek Možnosti šob 3400EJ, 4400EJ)
17. Najlonska kabelska vezica (ni na sliki)



3400EJ, 4400EJ Montaža



Opomba: Vsa priložena varovala in dodatki morajo biti nameščeni, kot je podrobno opisano v teh navodilih za montažo.

- 1. Postavite ohišje motorja pokonci (dozo iz nerjavečega jekla navzdol) na ravno površino. Ko je ohišje motorja pokonci, potisnite plovec (2. del) čez ohišje črpalke in se prepričajte, da je površina z logotipom Kasco navzgor.**



Naslonite plovec na zgornji obroč kletke.

- 2. Zagotovite pravilno poravnavo tako, da plovec nežno sukate okoli ohišja motorja, dokler se vodilo napajalnega kabla ne poravnava s kablom. Oglejte si diagram spodnje strani plovca.**



- 3. Uporabite eno od 1/4"-20 x 3-1/4" Phillips Pan**

Vijaki (3. del), ena 1/4" razcepna podložka (4. del) in 1/4" ploščata podložka (5. del) za pritrditev plovca. Prepričajte se, da je razcepna podložka med glavo vijaka in ploščato podložko. Vstavite vijak s podložko skozi luknjo za vijak v plovcu.

Uporabite eno zadrževalno sponko plovca (8. del) pod zgornjim obročem kletke. V sponki je vdolbina v obliki črke U, ki se tesno prilega zgornjemu obroču kletke. 1/4"20 x 3-1/4" se nato navije v zadrževalno sponko.



Privijte, dokler se ne zaskoči z izvijačem Phillips in ponovite za 3 preostale vijake.



- 4. Pritrjeni sklop obrnite na glavo, tako da bo zgornji del plovca (stran z logotipom) obrnjen navzdol na ravno površino. Postavite spodnji zaslon (9. del) na spodnjo stran plovca. Prepričajte se, da je široka odprtina zaslona proti plovcu.**
- 5. Uporabite enega od vijakov s ploščato glavo #8 x 3-1/2" Phillips (del 15), eno podložko 1/4" (del 14), dve ploščati podložki #8 (del 13) in matico #8 (Del 12), da zavarujete zaslon. Prepričajte se, da je razcepna podložka med glavo vijaka in ploščato podložko.**

6. Uporaba spodnje sponke zaslona iz nerjavečega jekla (del 10), vijaka 3/8"-16 x 1-3/8" (del 6), dveh ploščatih podložk 3/8" (del 7) in 3/8" -16 najlonska protimatica (del 11), da pritrдите zaslon na plovec. Poravnajte sponko tako, da bosta dva zobca prečkala žico na zaslonu. Vstavi vijak s podložko, tako da je zgornji del vijaka obrnjen zgornji del plovca (zdaj v spodnjem položaju). Namestite drugo podložko in zaklepno matico z najlonskim vložkom na konec vijaka in jo zategnite z 9/16" (14 mm) vtičnico in ragljem na koncu matice in 9/16" (14 mm) ključ na koncu vijaka. Zategnite, dokler se ne zaskoči, in ponovite s preostalo sponko.
7. Ponovno obrnite sklop pokonci. Če vrstica trenutno vsebuje kovinsko razbremenitev napetosti, lahko uporabite verižni priključek in ga pritrдите v eno od odprtini pri namestitvi vrvi. Verižni konektor se zlahka prilega, če ga namestite s spodnje ali zgornje strani odprtine. Ne bo ustrezal, če bo nameščen s strani odprtine. Uporabite priloženo najlonsko kabelsko vezico (del 17), da pritrдите napajalni kabel na oblikovano luknjo v plovcu, da preprečite poškodbe kabla, če na kablu ni razbremenitve napetosti. Če je na kablu prisotna razbremenitev napetosti, lahko zanemarite najlonsko vezico. Pri kablilih s hitrim odklopom je treba odklop pravilno zategniti, da preprečite puščanje. Če nameščate nov hitri odklop, glejte Navodila za hitri odklop. Če ste pripravljeni za namestitev v ribnik, pojdite na navodila za namestitev.



Možnosti šob 2400EJ, 3400EJ, 4400EJ



OPOMBA: Navedene velikosti vzorcev so približne. Spremembe napetosti, ki jih povzročijo regionalne električne razlike ali padec napetosti zaradi dolgih napajalnih kablov, lahko povzročijo zmanjšane velikosti vzorca.

- Cypress je edina šoba, ki uporablja ločeno ovratnico z oznako C2.
- Šobe za čemprese, lipe, vrbe in brinove uporabite vijak 3/8" x 4".
- Šoba Sequoia uporablja krajši nastavek 3/8" x 2,25"

Vijak

Za namestitev preprosto spustite vijak skozi šobo in ga navijte v vrh stožca na fontani.

Cypress: Cipresa Šoba Cypress (oznaka C1 na plavuti) uporablja obroček (oznaka C2 na zgornjem robu) in vijak 3/8" x 4".



Model	Višina	Širina
2400EJ	1.3 m	2.8 m
3400EJ	1.8 m	5.3 m
4400EJ	/	/

Linden: šoba Linden (z oznako L znotraj enega od reber) uporablja vijak 3/8" x 4".



Model	Višina	Širina
2400EJ	1.3 m	3.7 m
3400EJ	2.1 m	6.1 m
4400EJ	3.4 m	7.3 m

Willow: šoba Willow (označena z W na notranji strani stožca) uporablja vijak 3/8" x 4".



Model	Višina	Širina
2400EJ	0.9 m	3.5 m
3400EJ	1.4 m	5.3 m
4400EJ	2.4 m	7.0 m

Juniper: šoba Juniper (označena z J na notranji strani stožca šobe) uporablja vijak 3/8" x 4".



Model	Višina	Širina
2400EJ	0.7 m	3.9 m
3400EJ	0.9 m	6.9 m
4400EJ	1.8 m	8.8 m

Sequoia: Šoba Sequoia ni označena in uporablja krajšo 3/8" x 2,25"



Model	Višina	Širina
2400EJ	1.6 m	1.0 m
3400EJ	2.2 m	1.5 m
4400EJ	/	/

Redwood šoba uporablja 3 samorezne vijake za pritrditev na ohišje črpalke. Potrebno je namestiti Y vložek.



Model	Višina	Širina
2400EJ	/	/
3400EJ	/	/
4400EJ	4.9 m	1.5 m

Šoba Spruce uporablja tri samorezne vijake za pritrnitev na ohišje črpalke, Y vložek pa je treba odstraniti.



Model	Višina	Širina
2400EJ	/	/
3400EJ	/	/
4400EJ	4.1 m	3.0 m

Birch ne uporablja šobe ali vijaka. To je vodna enota, ki deluje brez šob in omogoča najboljši pretok in prenos kisika!

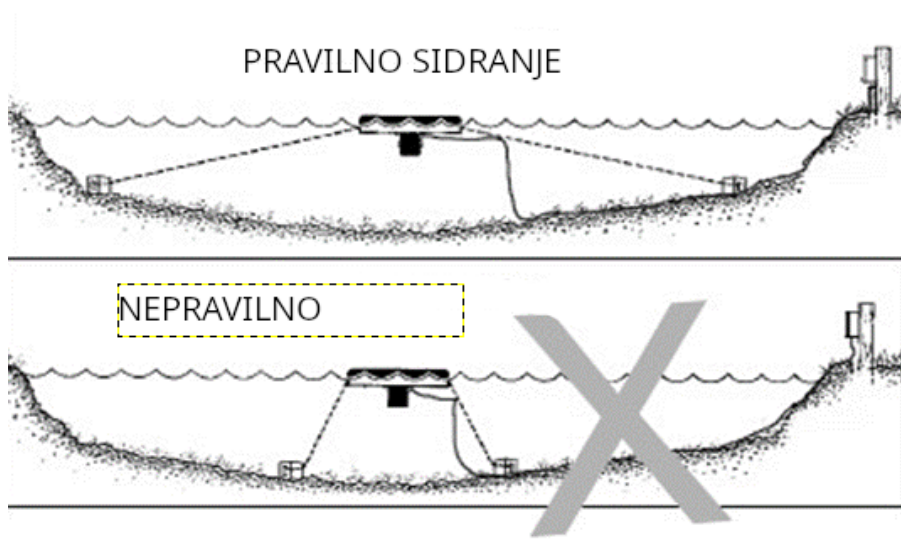


Model	Višina	Širina
2400EJ	/	/
3400EJ	/	/
4400EJ	2.6 m	1.8 m

Navodila za namestitev

PRVI KORAK

Uporabite vrvi, da postavite enoto na želeno mesto v ribniku/jezeru (zavarujte kabel blizu vira napajanja, da ga ne bi potegnilo v vodo). Zasedrajte vrvi ali jih pritrdite na obalo, tako da bodo vrvi brez ohlapnosti, vendar ne napete. Da preprečite zvijanje enote zaradi navora, postavite sidro vsaj 3 m od plovca za vsak meter globine (npr. 3 m globok ribnik bi zahteval sidro 9 m vodoravno od plovca.) Za lažjo odstranitev se lahko odločijo, da imajo vsaj eno sidro na dosegu z obale, tik pod vodno gladino.



DRUGI KORAK (ALTERNATIVNA NAMESTITEV)

V ribnikih, kjer gladina vode močno niha, boste morda morali obesiti majhno utež (30 cm 2,54 cm pocinkane cevi dobro deluje) na sredino vrvi, da nadomesti morebitno ohlapnost, ko gladina vode pade. Utež mora biti dovolj lahka, da se lahko enota dvigne, ko se gladina vode dvigne. To lahko tudi pomaga pri skrivanju vrvi, tako da jih potopi pod površje.

TRETJI KORAK

V tem času je fontana ali aerator pripravljen za delovanje. Enoto je zdaj mogoče priključiti na električni tokokrog (fiksno ožičenje) z vtičem ali neposredno žično povezavo. Tokokrog mora biti opremljen z odklopnim stikalom, kratkim stikom in zaščito pred napako na ozemljitvi (RCD). Glejte specifikacije enote za nazivne vrednosti napetosti in amperaže. Poleg tega so na ploščici z imenom motorja navedene električne vrednosti enote. Električna instalacija mora biti v skladu z lokalnimi in nacionalnimi električnimi predpisi in jo mora namestiti strokovnjak.



Priporočila za vzdrževanje

Pod nobenim pogojem naj nihče ne vstopi v vodo, medtem ko fontana deluje. Pred vsakim vzdrževanjem ali servisiranjem izklopite in odklopite električno napajanje

RCD (Residual Current Device) ali GFCI sta varnostna funkcija, ki vas lahko opozori tudi na puščanje električnega toka v opremi. Izjemno pomembno je, da preizkusite RCD ob namestitvi, vsaki ponovni namestitvi in nato vsak mesec, da zagotovite pravilno delovanje. Če imate ponavljajoče se izpade zaradi ozemljitvene napake, je treba opremo odklopiti in odstraniti iz vode. Napajalni kabel je treba pregledati glede poškodb in poklicati distributerja ali predstavnika Kasco Marine za nadaljnja navodila. Če se napajalni kabel poškoduje, ga mora zamenjati pooblaščen servisni center ali usposobljena oseba, da se izognete nevarnosti.

OPAZOVANJE: Obratovalno opremo je treba redno (če je možno vsak dan) nadzirati glede kakršnih koli zmanjšanj ali sprememb v delovanju. Odklopite električno napajanje in preverite, ali je opaziti kakršno koli zmanjšanje učinkovitosti.

ZIMSKO SKLADIŠČENJE: Na območjih, kjer pozimi močno zmrzne, je treba fontane odstraniti iz vode, da jih zaščitite pred ekspanzijskim pritiskom ledu. Skladiščenje čez zimo je najboljše na mestu, ki ni izpostavljeno soncu in je hladno, vendar nad 0°C.

ČIŠČENJE: Opremo je treba odstraniti iz vode vsaj enkrat letno (ob koncu sezone v hladnih podnebjih), da očistite zunanost sistema, zlasti ohišje motorja iz nerjavečega jekla (pločevinko). Ohišje motorja je površina, ki oddaja toploto v vodo, vse kopičenje alg, kalcija itd. pa postane izolator, ki blokira prenos toplote. V toplejših regijah je priporočljivo, da motor odstranite in očistite vsaj dvakrat do trikrat na leto, odvisno od pogojev. Če so enota in alge še vedno mokri, bo v večini primerov zadostoval čistilni stroj.

CINKOVA ANODA: Žrtvena cinkova anoda je dobavljena na gredi vseh fontan Kasco 50Hz za zaščito opreme pred korozijo in elektrolizo. Cinkovo anodo je treba posodobiti (zamenjati), če je zmanjšana na polovico prvotne velikosti ali če je bele barve. Korozija zaradi elektrolize je pogosteje povezana s slano ali slano vodo, vendar je zaradi previdnosti pomembno, da redno preverjate cinkovo anodo v vseh napravah (vsaj vsaka dva do tri mesece).

Zamenjavo tesnil in vse druge popravila mora opraviti pooblaščen servisni center.



Zaradi puščanja maziv lahko pride do onesnaženja tekočine. Če zaznate puščanje, zaustavite enoto in jo odnesite na popravilo.

Nasveti za odpravljanje težav

Za pomoč pri diagnosticiranju verjetnega vira težav je na voljo naslednja tabela. Je samo smernica in morda ne pokaže vseh vzrokov za vse težave. Za dodatno pomoč pri odpravljanju težav se obrnite na lokalnega distributerja ali obiščite www.kascomarine.com za dodatne nasvete

Problem	Možni vzroki	Možne rešitve
Enota se ne zažene	<p>Napajanje je izklopljeno ali odklopljeno</p> <p>RCD (naprava na diferenčni tok) ali GFCI (prekinjevalnik zemeljskega toka) se sproži.</p> <p>RCD se še naprej naključno sproži.</p> <p>Sprožilo se je stikalo.</p> <p>Enota je zagozdena z ostanki in se ne zažene.</p>	<p>Prepričajte se, da je enota priključena na električni tokokrog. Preverite, ali so odklopniki, časovniki in/ali zaklepna stikala vklopljeni in delujejo.</p> <p>Ponastavite RCD ali GFCI in znova zaženite enoto. Če enota še naprej sproži RCD, to kaže na morebitno težavo z omrežno električno napeljavo, napajalnim tokokrogom, ki napaja enoto, ali pa ima enota vodo v napajalnem kablu ali sklopu motorja. Za pomoč pri odpravljanju te situacije se obrnite na svojega distributerja.</p> <p>Odklopite enoto z električnega napajanja. Preverite in odstranite vse ostanke iz enote. Glejte priročnik za namestitvev za nadaljnje podrobnosti o odstranitvi morebitne zaščite. Ponovno priključite na električno napajanje in zaženite enoto, da vidite, ali je težava odpravljena. Če ne, pokličite svojega lokalnega distributerja za pomoč.</p>
Zmanjšana zmogljivost	<p>Enota je zamašena z odpadki</p> <p>Poškodovan propeler ali impeler</p> <p>Prenizka napetost</p>	<p>Odklopite enoto z električnega napajanja. Preverite in odstranite vse ostanke iz enote. Glejte priročnik za namestitvev za nadaljnje podrobnosti o odstranjevanju katerih koli komponent. Ponovno priključite na električno napajanje in zaženite enoto, da vidite, ali je težava odpravljena.</p> <p>Odklopite enoto z električnega napajanja. Preverite, ali je na propelerju/propelerju kakršno koli odkrušanje ali poškodba, ki bi povzročila nepravilno delovanje enote. Za montažo glejte navodila za namestitvev. Zamenjajte propeler/tekač, če ugotovite poškodbo. Za pomoč se obrnite na svojega distributerja.</p> <p>Preverite napetost na priključku napajalnega kabla, da preverite, ali enota prejema zadostno napetost za delovanje. Za zahteve glede napetosti glejte navodila za namestitvev. Preverjanje te napetosti med obremenitvijo vezja bo preverilo, ali je napetost stabilna. Pred ponovnim zagonom enote odpravite težavo z napetostjo.</p>
Enota se zažene in ustavi samodejno ali občasno	Enofazna enota - notranja preobremenitev kroži	<p>Enota se pregreje in spreminja notranjo toplotno preobremenitev motorja.</p> <p>Odklopite enoto z električnega napajanja.</p> <p>Odstranite enoto iz vode in pregledajte, ali se na enoti nabirajo čezmerni ostanki, ki bi preprečili odvajanje toplote v vodo. Preverite, ali se gred motorja lahko prosto vrti. Kopičenje alg, kalcija ali organskih snovi na ohišju motorja iz nerjavečega jekla bo zmanjšalo hlajenje motorja. Očistite enoto in jo znova namestite za preizkus. Če se enota še naprej vklaplja/izklaplja, kontaktirajte servis.</p>