

# HIDROBLOKI

Hidroblok nadomešča klasični hidroforski sistem. Sestavlja ga črpalka po izbiri, membranska tlačna posoda, tlačno stikalo, manometer, vse skupaj zmontirano v tako imenovani hidroblok.

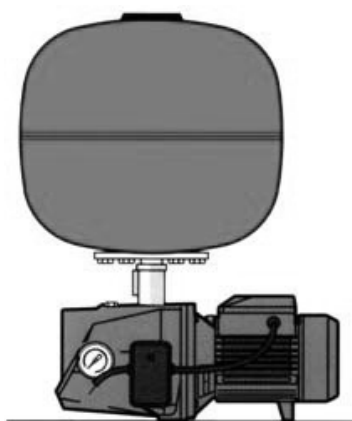
Hidrofor lahko služi kot sistem za zadovoljevanje hišnega vodovoda s črpanjem vode iz studenca, cisterne, potoka itd... Pri tem mora biti priključen na ustrezno sesalno cev in kvalitetni sesalni koš. Črpalka se zaganja ustrezno z navodili za črpalko, ki so priložena hidrobloku.

Kapaciteta ter tlak hidrobloka sta definirana s kapaciteto in tlakom črpalke, ki je sestavni del tega hidrobloka. Velikost posode ne definira količine vode, ampak le število vklopov in izklopov motorja črpalke. Za normalno delovanje hidrobloka v običajno pričakovanih področjih 2-4 bar je potrebno izbrati črpalke, ki imajo maksimalni tlak približno 5,5 bar.

Hidroblok lahko služi tudi za dvigovanje pritiska v zgradbah, kjer je obstoječi vodovodni sistem preslab. V tem primeru se hidroblok priključi direktno na vodovod, na sesalni črpalke pa se mora obvezno prigraditi nepovratni ventil tako, da voda iz membranske posode ne odteka nazaj v vodovodno omrežje.

Tip hidrobloka	Opis hidrobloka	Tehnični podatki	Način montaže
PKm 60 – 2 SF	1-fazni, vertikalna posoda 2 l	3 bar pri 2 pipah	1
PKm 60 – 24 SF	1-fazni, vertikalna posoda 24 l	3 bar pri 2 pipah	1
PKm 65 – 24 SF	1-fazni, vertikalna posoda 24 l	3 bar pri 3 pipah	1
PK 65 – 24 SF	3-fazni, vertikalna posoda 24 l	3 bar pri 3 pipah	1
CTM 61 – 2 SF	1-fazni, vertikalna posoda 2 l	3 bar pri 2 pipah	1
CTM 61 – 24 SF	1-fazni, vertikalna posoda 24 l	3 bar pri 2 pipah	1
JCRm/1A – 24SF	1-fazni, INOX, vertikalna posoda 24 l	3 bar pri 2 pipah	1
JCRm/1A – 20H	1-fazni, INOX, horizontalna posoda 20 l	3 bar pri 2 pipah	2
NGXm 2 – 24 SF	1-fazni, INOX, vertikalna posoda 24 l	3 bar pri 3 pipah	1
NGXm 2 – 20H	1-fazni, INOX, horizontalna posoda 20 l	3 bar pri 3 pipah	2
NGXm 3 – 24 SF	1-fazni, INOX, vertikalna posoda 24 l	3 bar pri 3 pipah	1
NGXm 3 – 20H	1-fazni, INOX, horizontalna posoda 20 l	3 bar pri 3 pipah	2
JSWm/10H – 24 SF	1-fazni, vertikalna posoda 24 l	3 bar pri 4 pipah	1
JSWm/10H – 20H	1-fazni, horizontalna posoda 20 l	3 bar pri 4 pipah	2
JSWm/10H – 50H	1-fazni, horizontalna posoda 50 l	3 bar pri 4 pipah	2
2 HM 7 – 24 SF	1-fazni, INOX, vertikalna posoda 24 l	3 bar pri 6 pipah	1
2 HM 7 – 20H	1-fazni, INOX, horizontalna posoda 20 l	3 bar pri 6 pipah	2
2 HM 7 – 50H	1-fazni, INOX, horizontalna posoda 50 l	3 bar pri 6 pipah	2
MXHM 205 – 24 SF	1-fazni, INOX, vertikalna posoda 24 l	3 bar pri 7 pipah	1
MXHM 205 – 20H	1-fazni, INOX, horizontalna posoda 20 l	3 bar pri 7 pipah	2

Način 1



Način 2

