

Uporabniška navodila

Ogrevalni kotel na lesne pelete:

PELLO 20 D (L); PELLO 30 (L); PELLO 50 D (L)



*slika je simbolična NA SLIKI DESNA POSTAVITEV

KAZALO

1	SPLOŠNO	3
2	VARNOSTNA NAVODILA IN RAZLAGA SIMBOLOV	3
2.1	SPLOŠNA OPOZORILA	3
2.2	RAZLAGA SIMBOLOV	3
2.3	UPORABA V SKLADU Z NAMENOM	4
2.4	VARNOSTNA OPOZORILA	4
2.5	PROSTOR, V KATEREM JE POSTAVLJEN KOTEL	4
2.6	MINIMALNI ODMIKI OD GORLJIVIH ELEMENTOV	4
2.7	OPOZORILA GLEDE POSLUŽEVANJE KOTLA	4
3	OPIS PROIZVODA	5
4	NAVODILA ZA UPORABO	6
4.1	PRIPRAVA KOTLA NA OBRATOVANJE	6
4.2	UPORABA GORIVA	6
5	NAVODILA ZA UPRAVLJANJE	7
5.1	OPIS UPRAVLJALNE PLOŠČE	7
5.2	TIPKE	7
5.3	INDIKATORJI VKLOPA	7
5.4	PRIKAZOVALNIK	8
5.5	STANJA OZIROMA FAZE KOTLA	8
5.6	VPOGLED V TEMPERATURE, TRENUTNE PARAMETRE IN KODO PROGRAMA	8
5.7	MENIJI	9
5.8	OSNOVNI MENI	10
5.8.1	MENI "UPRAVLJANJE ZGOREVANJA"	10
5.8.1.1	Meni "Delovanje"	10
5.8.1.2	Meni "Moč peleti"	10
5.8.1.3	Meni "Recept peleti"	11
5.8.1.4	Meni "Umerjanje dozirni polž"	11
5.8.1.5	Meni "Umerjanje ventilator"	11
5.8.2	MENI "UPRAVLJANJE GRETJA"	11
5.8.2.1	Meni "Termostat kotla"	11
5.8.2.2	Meni "Termostat zalogovnik"	11
5.8.2.3	Meni "Poletje - Zima"	12
5.8.2.4	Meni "Ventil mešalni"	12
5.8.3	MENI "ČASOVNI PROGRAMI"	12
5.8.3.1	Meni "Način"	12
5.8.3.2	Meni "Program"	13
5.8.4	MENI "POLNJENJE" - ROČNO POLNJENJE POLŽA	14
5.9	TEHNIČNI MENI	14
5.9.1	"NASTAVITEV TIPKOVNICE"	14
5.9.1.1	Meni "Jezik"	15
5.9.2	"MENI TIPKOVNICE"	15
5.9.3	"SISTEMSKI MENI"	15
6	ZAGON IN DELOVANJE KOTLA	15
6.1	PRVI ZAGON	15
6.2	NAKNADNI VKLOPI	17
6.3	IZKLOP KOTLA	18
7	MOTNJE	18
7.1	OPIS MOTENJ	18
7.2	OPIS OSTALIH SPOROČIL	19
8	VZDRŽEVANJE	20
8.1	ČIŠČENJE	20
8.1.1	ČIŠČENJE GORILNIKA	20
8.1.2	ČIŠČENJE KOTLA Z ROČICO	21
8.1.3	ODSTRANJEVANJE PEPELA	21
8.1.4	SEZONSKO ČIŠČENJE KOTLA	22
8.1.5	KONTROLA POSAMEZNIH KOMPONENT	22
9	POTROŠNI MATERIAL	22

1 Splošno

Spoštovani kupec, zahvaljujemo se za Vam za zaupanje, ki ste ga izkazali z nakupom našega izdelka .

S kakovostjo izdelkov, informacij in storitev bomo tudi v prihodnje poskušali še poglobiti in utrditi vaše zaupanje.

Če želite v celoti izkoristiti vse možnosti naprave, si pazljivo preberite in upoštevajte navodila. Navodila shranite na primerno mesto, saj nikoli ne veste, kdaj jih boste potrebovali.

Ko naprave ne boste več potrebovali in vam bo v napoto, poskrbite, da ne bo v breme okolju.

2 Varnostna navodila in razlaga simbolov

2.1 Splošna opozorila




Navodila vsebujejo pomembne informacije za pravilno in varno uporabo ter vzdrževanje ogrevalnega kotla.

Namenjena so uporabniku proizvoda in prav tako monterju oz. serviserju, kateri mora upoštevati navedene zahteve in opozorila.


- Monter in uporabniki morajo pred montažo in zagonom navodila v celoti pozorno prebrati in jih upoštevati.
- Upoštevati je potrebno trenutno veljavne predpise o rokovanju in vgradnji naprav.
- Kakršnokoli poseganje, spremembe ali dodelave nepooblaščen osebe v krmilnik je prepovedano!
- Poškodovane dele naprave in krmilnika je potrebno takoj zamenjati.
- Montažo, električni priklop, zagon in vzdrževanje naprave sme opravljati le usposobljeno osebje, ki je tehnično podučeno.

2.2 Razlaga simbolov


Varnostna opozorila bodo v navodilih označena z ustreznim simbolom. Znak je lahko dodatno opremljen z besedo, katera nam podrobneje razloži stopnjo nevarnosti.

 POZOR	Opozorilo te stopnje opozarja na potencialno nevarno situacijo. Neupoštevanje lahko privede do poškodb krmilnika, kotla, gorilnika, sistema ali okolice.
 NEVARNO	Opozorilo te stopnje opozarja na nevarno situacijo. Neupoštevanje lahko privede do težkih telesnih poškodb ali resnih poškodb krmilnika, kotla, gorilnika, sistema ali okolice.
	Znak navaja dodatne informacije. Ta znak opozarja na pomembne tehnične informacije, ki so izredno pomembne za optimalno delovanje krmilnika, kotla, gorilnika ali sistema.


2.3 Uporaba v skladu z namenom

 POZOR	<p>Ogrevalni kotel je namenjen za centralno ogrevanje stanovanjskih in manjših industrijskih objektov.</p> <p>Upoštevati je potrebno podatke na ploščici oziroma nalepki kotla ter tehnične podatke, da bi zagotovili uporabo v skladu z namenom.</p>
--	---


2.4 Varnostna opozorila

 POZOR	<p>Pri montaži in obratovanju upoštevajte zahteve nacionalnih in lokalnih predpisov in standardov:</p> <ul style="list-style-type: none"> • lokalni gradbeni predpisi za instaliranje ogrevalnih naprav, dovod zraka, odvod dimnih plinov in dimniški priključek, • predpisi in standardi glede varnostno-tehnične opreme ogrevalnih naprav.
--	--


2.5 Prostor, v katerem je postavljen kotel

 NEVARNO	<p>Nezadosten dovod zraka v prostor lahko povzroči nevarno kopičenje dimnih plinov:</p> <ul style="list-style-type: none"> • pazite, da odprtine za dovod zraka niso zaprte ali založene, • pomanjkljivosti morate takoj odpraviti, sicer kotel ne sme obratovati.
--	--

2.6 Minimalni odmiki od gorljivih elementov

 NEVARNO	<p>Minimalni odmiki se lahko razlikujejo od zahtev nacionalnih in lokalnih predpisov posameznih držav (obrnite se na vašega monterja ali dimnikarja):</p> <ul style="list-style-type: none"> • minimalni odmik stene ogrevalnega kotla in dimovoda od slabo in normalno gorljivih materialov mora znašati minimalno 100mm, • minimalni odmik od lahko gorljivih materialov znaša minimalno 200mm. Odmik 200mm velja tudi v primeru, ko gorljivost snovi ni znana, • skladiščenje vnetljivih snovi in tekočin v neposredni bližini ogrevalne naprave je prepovedano.
--	--

2.7 Opozorila glede posluževanje kotla

 NEVARNO	<ul style="list-style-type: none"> • V kotlu je dovoljeno kuriti izključno goriva, ki so navedena v navodilih. • Posluževanje kotla je dovoljeno le odraslim osebam, ki so seznanjene z navodili za uporabo in delovanje kotla. • Uporabniku je dovoljeno izvajati le zagon, prekinitvev ter čiščenje ogrevalnega kotla. • Uporabnik mora poskrbeti, da se otroci ne zadržujejo brez nadzora v neposredni bližini kotla, kadar ta obratuje. • Ogrevani kotel lahko obratuje maksimalno s 85°C temperature vode, katero je potrebno občasno kontrolirati. • Pepel iz ogrevalnega kotla odlagajte v negorljivo posodo s pokrovom. • Površino ogrevalnega kotla čistite z negorljivimi čistilnimi sredstvi. • Prepovedano je postavljanje gorljivih predmetov na kotel ali v njegovo neposredno bližino.
--	---

3 Opis proizvoda

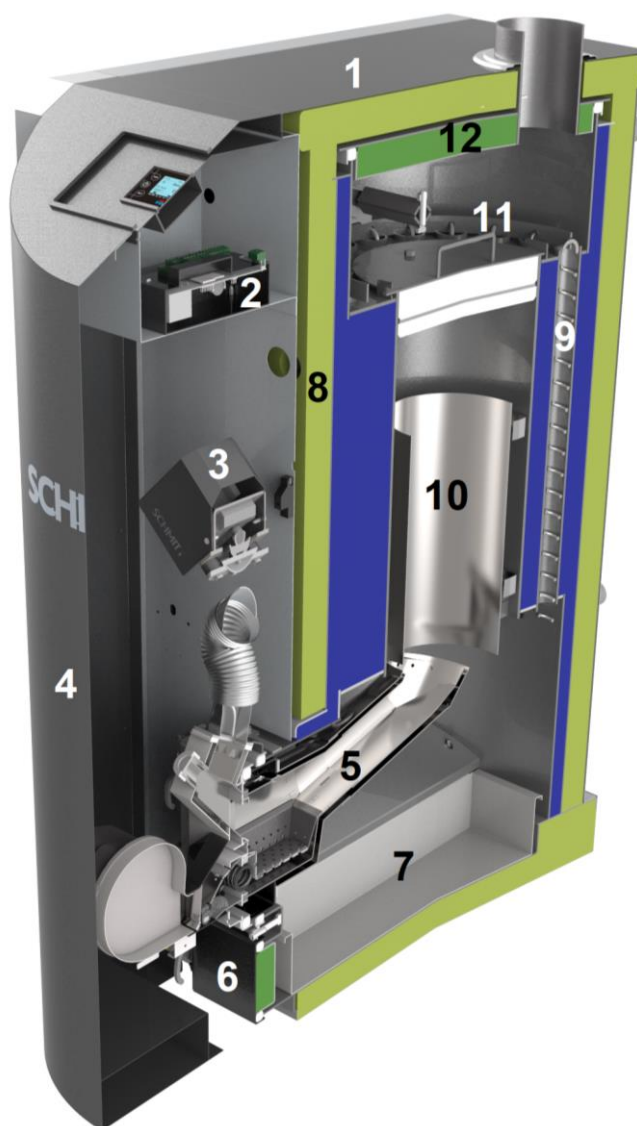
Toplovodni kotel PELLO je namenjen za ogrevanje individualnih stanovanjskih objektov. Je plod lastnih razvojnih in proizvodnih izkušenj.

Zasnovan je izključno za kurjenje z lesnimi peleti premera 6mm. Grajen je iz kotlovne pločevine debeline 4 in 5mm, kar zagotavlja dobro korozijsko in temperaturno obstojnost in s tem dolgo življenjsko dobo. Obdaja ga kvalitetna izolacija ter estetsko dizajniran opaž.

Peletni gorilnik je prav tako razvit in proizveden v lastnem podjetju. Deluje na principu prisilnega vpihovanja zraka z ventilatorjem.

Za nemoteno, popolnoma avtomatsko delovanje skrbi mikroprocesorska regulacija, vgrajena v kompaktno ohišje komandne plošče. Obstoječo regulacijo lahko uporabimo tudi za nizkotemperaturno reguliranje ene stanovanjske veje glede na zunanjo temperaturo ali pa jo uporabimo za zvezno reguliranje povratnega hidravličnega voda.

Naprava oziroma kotel ima lasten zalogovnik peletov, v katerega je vstavljen osni polžni transporter z gonilom.



1. **Pokrov ohišja** - snemljivi izoliran revizijski pokrov
2. **Mikroprocesorska regulacija** - v kompaktno ohišje vgrajena regulacija z vsemi potrebnimi indikatorji in varnostnimi komponentami
3. **Transport** - polžni transporter z gonilom
4. **Vrata kotla** - popolna zaščita pred vsemi mehanskimi in električnimi komponentami kotla (tudi zvočna izolacija)
5. **Peletni gorilnik** - gorilni sistem s samodejnim vžiganjem in popolnim mešanjem plinov
6. **Čistilna vratca** - hiter dostop do posode s pepelom
7. **Pepelna posoda** - posoda za zbiranje pepela
8. **Toplotna izolacija** - kvalitetna izolacija omogoča minimalne izgube v kurilnici
9. **Toplotni izmenjevalec** - vertikalni cevni izmenjevalec z vgrajenimi čistilnimi spiralami
10. **Gorilna komora** - komora za zgorevanje in obenem za izmenjavo toplote
11. **Mehanizem čiščenja izmenjevalca** - omogoča enostavno neposredno čiščenje cevnega izmenjevalca (z nekajkratnim potegom zunanje ročice)
12. **Pokrov toplovodnega kotla** - možnost vpogleda v notranjost kotla in sezonsko čiščenje le-tega

4 Navodila za uporabo

4.1 Priprava kotla na obratovanje

Pri pripravi kotla na obratovanje je potrebno izvesti še kontrolo sledečih elementov potrebnih za delovanje kotla:


- Tesnost dimniškega priklopa in prostost dimnih poti.
- Naleganje gorilnika oz. vrat gorilnika ter čistilnih vrat kotla.
- Tlak vode v ogrevalnem krogu.
- Pravilno priključeno napetost na kotlu in črpalkah ogrevalnega sistema.
- Tesnost kotla, priklopov in instalacije ogrevanja in sanitarnih vodov.
- Varnostni ventil na sistemu ogrevanja in sanitarnem vodu (grelnik).
- Preveritev pozicije vseh ventilov in nastavitve mešalnega ventila.

4.2 Uporaba goriva

Kotli modela PELLO so namenjeni kurjenju z lesnimi peleti, pri čemer moramo upoštevati, da smemo uporabljati le določeno in primerno vrsto le teh.

Primerno gorivo:

- lesni peleti premera 6mm (EN 14961-2)


 NEVARNO	Nedovoljeno in neprimerno gorivo: <ul style="list-style-type: none"> ➤ lesni peleti drugih dimenzij od zgoraj navedene, ➤ peleti iz ostalih surovin (žita, premog, slama,.....), ➤ žagovina, ➤ lesni sekanci.
--	--

O lesnih peletih:

Peleti so stiskanci žagovine in lesnih oblancev. Za izdelavo se po navadi uporablja suh odpadni les iglavcev in listavcev brez dodanih kemičnih primesi, ki se ga stisne pod močnim pritiskom. Kurilna vrednost peletov znaša okoli 4,9 kWh/kg, kar pomeni, da 1 liter kurilnega olja nadomestimo z približno 2,1 kg peletov.

Vsebnost vlage v peletih se giblje pod 8% , zato so zelo higroskopični in jih je potrebno skladiščiti v suhih prostorih. Dobavljivi so v 15 kg vrečah, ali pa v velikih 1000kg vrečah. V primeru postavljenega letnega zalogovnika pa se lahko dostavijo z "cisterno" (za 650kg peletov potrebujemo 1m³ prostora).

Izkušnje kažejo, da se zaradi vedno večjega števila proizvajalcev oz. trgovcev peletov pojavljajo tudi precej slabe kvalitete.

	Slaba kvaliteta peletov oz. peleti z velikim procentom negorljivih aditivov posledično pomeni slabšo kurilno vrednost in pogosto čiščenje gorilnika. Priporočamo, da se pri nakupu goriva obrnete na preverjene dobavitelje in naj cena ne bo edini dejavnik za nakup.
---	---

5 Navodila za upravljanje

5.1 Opis upravljalne plošče



5.2 Tipke

Funkcija	Opis	Tipka
Vklop/izklop	Zagon ali izklop kotla / pritisnemo in držimo tipko 3 sekunde oz. dokler ne zaslišimo piska	2
Brisanje napake	Brisanje napake oz. blokade / pritisnemo in držimo tipko 3 sekunde oz. dokler ne zaslišimo piska	
Spreminjanje vrednosti	V menijih spreminjamo vrednost parametrov	4
Izbiranje menijev	Prehod med meniji	
Prehod v vpogled temperatur	Prehod iz osnovnega prikaza v prikaz temperatur in aktivnih izhodov	6
Izhod	Izhod iz podmenijev v osnovni prikaz	1
Vhod v menije	Vhod v menije in podmenije	3
Vhod v spremembe	Potrditev možnost spreminjanja vrednosti	
Potrditev spremembe	Potrditev spremenjenih vrednosti znotraj menijev	
Prehod med načini delovanja	V "izklopljenem" stanju spreminjamo med različnimi režimi (samo določeni modeli kotlov).	5
Potrditev časovnega programa	Potrdimo časovni program – pojavi se kljukica	

5.3 Indikatorji vklopa

Funkcija	Opis	Znak
Grelec	Indikator aktiven: grelec je vklopljen	
Dozirni polž	Indikator aktiven: polž je v fazi delovnega intervala	
Črpalka 1	Indikator aktiven: črpalka1 je vklopljena	L3
Ventil	Indikator aktiven: ventil je odprt	L4
Izhod V2	neuporabljen	L5
Motor zračne lopute	Indikator aktiven: zračna loputa je odprta	L6
Izhod Aux 3	Uporabljen v primeru mešalnega ventila	L7
Nivo peletov	Indikator aktiven: pomanjkanje peletov (opcija)	
Daljinski vklop	Indikator aktiven: kontakti odprti	
Kontakt pretoka	Indikator aktiven: zahteva po sanitarni vodi (kontakt sklenjen)	

5.4 Prikazovalnik



Prikazovalnik prikazuje: datum in čas, vrsto časovnega programa (D-dnevni, T-tedenski, V-teden in vikend), izbor moči kotla, izbran zgorevalni recept, vrsto napake, nastavljeno temperaturo vode v kotlu in trenutno temperaturo vode v kotlu.

5.5 Stanja oziroma faze kotla

Kotel med samim delovanjem prehaja skozi različne faze:

Preverjanje, Vžig, Stabilizacija, Delovanje, Modulacija, Pripravljen, Varnost, Pogorevanje, Ponoven vžig, Blokirano, Izklopljen.

Spreminjanje faz si lahko sledi v različnem vrstnem redu, ki pa je odvisen od izmerjenih temperatur in ostalih parametrov.

5.6 Vpogled v temperature, trenutne parametre in kodo programa

Trenutni parametri	Opis parametrov
T. Dimni Plin: 103	Temperatura dimnih plinov (°C)
S. plamena: 50	Vrednost, ki jo izmeri fotocelica z zaznavanjem plamena (od 0 do 100)
T. Kotla: 55	Temperatura vode v kotlu (°C)
T. Ko. Povratka: 51	Temperatura povratnega voda na kotlu (°C)
T. Zalogovnik: 52	Temperatura boilerja ali hranilnika toplote-odvisno od hidravličnega priklopa (°C)
T. Zunanja: 21	Temperatura zunanjega senzorja (°C)
Vodni Tlak: 1548	Tlak vode v centralnem sistemu (mbar)
Hitr. Ventilatorja: 1850	Število vrtljajev ventilatorja (min ⁻¹)
Recept: 1	Izbran recept za pelete (št.)
Koda proizvod. : 513-2502	Koda naloženega programa

Nekateri parametri v določenih primerih niso prikazani (odvisno od nastavitvev oz. obsega krmiljenja).

Številčne vrednosti so prikazane samo za primer!



5.7 Meniji

Meni nadzorne plošče je sestavljen iz osnovnega oziroma uporabniškega menija, tehničnega menija in sistemskega menija. Osnovni in tehnični meni uporablja vsakdanji uporabnik, sistemski meni pa je zaščiten z geslom in ga uporabljajo samo pooblaščenca oziroma proizvajalec.



Vrednosti parametrov lahko spreminjamo kadarkoli, tudi na primer, ko kotel deluje.

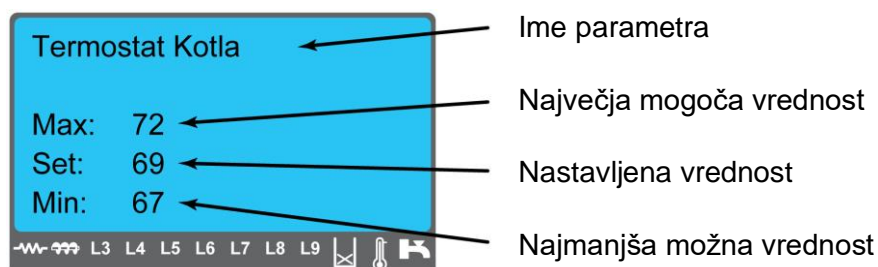
Osnovni meni:

S pritiskom tipke **SET** vstopimo v osnovni meni.

Z uporabo tipk  in  se pomikamo med posameznimi meniji ali podmeniji. Za vstop v želeni meni ali podmeni pritisnemo tipko **SET**.



Vrednost izbranemu parametru spreminjamo s tipkama  in . Ko smo nastavili želeno vrednost, jo potrdimo oziroma shranimo s tipko **SET**. Če vrednosti ne želimo shraniti oziroma želimo obdržati predhodno nastavljen vrednost, pritisnemo tipko **ESC**.



Če smo nastavljeno vrednost potrdili s tipko **SET**, je le ta v istem trenutku poslana kontrolni plošči. V kolikor je prišlo do napake pri prenosu nove vrednosti, se na prikazovalniku pojavi sporočilo:



v tem primeru moramo vrednost parametra ponovno nastaviti in potrditi.

5.8 Osnovni meni

Osnovni meni		Opis
Upravljanje zgorevanja	Delovanje	Meni za nastavitev vrste goriva oz. načina zgorevanja.
	Moč peleti	Meni za nastavitev stopnje moči – fiksne ali avtomatske
	Recept peleti	Meni za nastavitev recepture glede na vrsto goriva (peletov)
	Umerjanje dozirni polž	Meni za korekcijo doziranja
	Umerjanje ventilatorja	Meni za korekcijo ventilatorja
Upravljanje gretja	Termostat kotla	Meni za nastavljanje zgornje temperature vode v kotlu
	Termostat zalogovnik	Meni za nastavljanje temperature bojlerja ali zalogovnika
	Poletje-Zima	Meni za določitev poletnega ali zimskega načina
	Ventil mešalni	Meni za upravljanje mešalnega ventila
Časovni programi		Meni za nastavitev časovnih programov za vklop in izklop kotla
Polnjenje		Meni za ročno polnjenje polža (v primeru, če zmanjka peletov)

5.8.1 Meni "Upravljanje zgorevanja"

Meni "**Upravljanje zgorevanja**" služi za nastavitev osnovnih parametrov zgorevanja. Sestavljajo ga določeni podmeniji, npr.:



5.8.1.1 Meni "Delovanje"



Pri kotlih samo na pelete meni "Delovanje" ni na voljo.

5.8.1.2 Meni "Moč peleti"

V meniju "**Moč peleti**" lahko izbiramo med fiksno močjo kotla ali avtomatsko oziroma modulirano. Če izberemo fiksno moč, moramo določiti tudi stopnjo od 1 do 5. (1 = minimalna moč, 5 = maksimalna moč). V izrednih primerih (posvet s pooblaščenecem) imamo na voljo tudi stopnjo 6. Priporočljiv je izbor "**Auto**" (modulirana moč).



POZOR

Proizvajalec odsvetuje trajno izbiro fiksne stopnje moči 1 in 2 !

5.8.1.3 Meni "Recept peleti"

V tem meniju lahko izberemo želen recept za delovanje peletnega gorilnika. Zaradi različnih kvalitiet goriva so potrebne določene nastavitve v posameznih fazah gorenja, kar je že zajeto v posameznem receptu. Recept zamenjamo, če smo opazili slabo delovanje oziroma zgorevanje.

Za določitev pravilnega recepta se posvetujemo s pooblaščenecem.

V določenih primerih meni "Recept peleti" ni na voljo. Takrat se za nastavitvev zgorevanja uporabita zgolj menija "Umerjanje dozirni polž" in "Umerjanje ventilator" .

5.8.1.4 Meni "Umerjanje dozirni polž"

Meni "Umerjanje dozirni polž" omogoča korekcijo intervala delovanja dozirnega polža zaradi različnih vrst goriv. Osnovna nastavitvev je na stopnji "0", torej nam meni omogoča 5 stopenj povečevanja in 5 stopenj zmanjševanja moči kotla. Sprememba za 1 stopnjo pomeni spremembo moči za 4%.

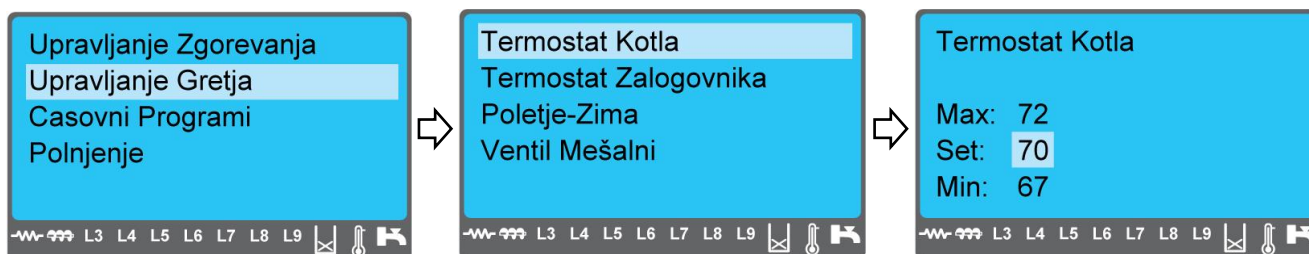
Na primer, če smo izbrali stopnjo 5, smo kotlu povečali moč za 20%. Za enako vrednost jo lahko tudi zmanjšamo.

5.8.1.5 Meni "Umerjanje ventilator"

Meni "Umerjanje ventilator" omogoča korekcijo moči ventilatorja. Osnovna nastavitvev je na stopnji "0", torej nam meni omogoča 5 stopenj povečevanja in 5 stopenj zmanjševanja moči kotla. Sprememba za 1 stopnjo pomeni spremembo moči ventilatorja za 2%.

5.8.2 Meni "Upravljanje gretja"

Meni "Upravljanje gretja" služi za nastavitvev osnovnih parametrov ogrevanja. Sestavljajo ga določeni podmeniji, npr.:



5.8.2.1 Meni "Termostat kotla"

V meniju "Termostat kotla" lahko nastavimo temperaturo vode, pri kateri naj se gorilnik ugasne. Izbiramo lahko med tovarniško določeno maksimalno in minimalno vrednostjo.

Popolnoma normalno je, če se temperatura dvigne za nekaj stopinj čez nastavljenno vrednost (modulacija, pogorevanje, primer neaktivnih črpalk,...)

5.8.2.2 Meni "Termostat zalogovnik"

V meniju "Termostat zalogovnika" lahko nastavimo temperaturo vode bojlerja ali hranilnika (odvisno od izbrane hidravlične sheme).

V primeru nastavljenne hidravlične sheme brez hranilnika oz. bojlerja meni "Termostat zalogovnika" ni prikazan.

5.8.2.3 Meni "Poletje - Zima"

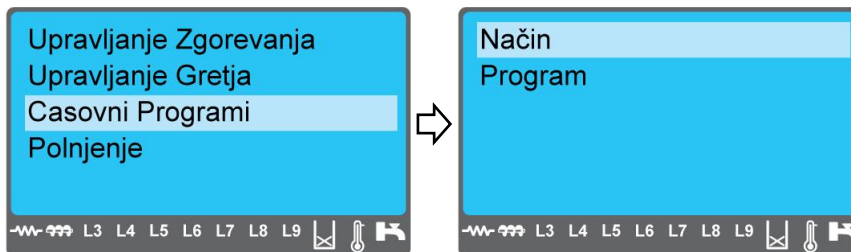
Meni "**Poletje–Zima**" služi za prilagoditev hidravličnih funkcij glede na sezono. Če na primer ogrevamo samo sanitarno vodo (v obdobju poletja), nastavimo parameter "**Poletje**".

5.8.2.4 Meni "Ventil mešalni"

Meni "**Ventil mešalni**" služi za ročno odpiranje in zapiranje mešalnega ventila v primeru, če je izbrana hidravlična shema za varovanje povratka ali reguliranja temperature dvižnega voda. Za pravilno reguliranje temperature za mešalnim ventilom moramo izbrati in potrditi vrstico "Avtomatsko". V primeru nastavljenih hidravličnih shem brez varovanja povratka ali reguliranja dvižnega voda meni "**Ventil mešalni**" ni prikazan.

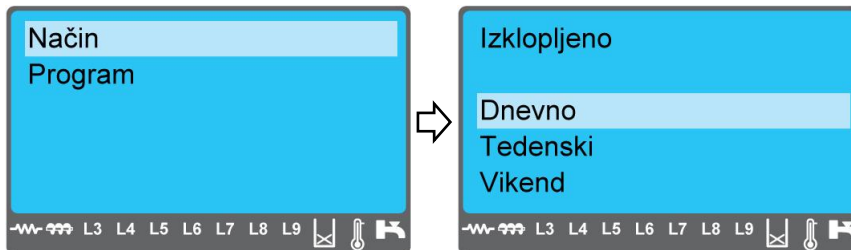
5.8.3 Meni "Časovni programi"

V meniju "**Časovni programi**" nastavimo poljubne čase za vklop in izklop peletnega gorilnika. Časovni programi so mogoči samo v načinu delovanja "Peleti".



5.8.3.1 Meni "Način"

V meniju "Način" določimo način časovnih programov, po katerem naj se gorilnik vklopi oz. izklopi. Izbiramo lahko med dnevnim, tedenskim ali vikend načinom.



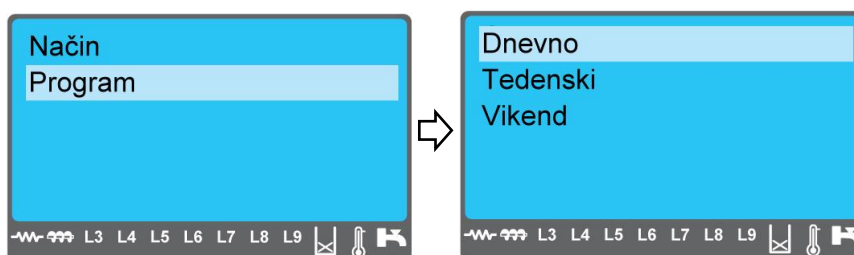
V kolikor smo izbrali enega od treh načinov, se nam na prikazovalniku na osnovnem prikazu pojavi simbol:

Primer izbranega dnevnega načina:



5.8.3.2 Meni "Program"

V meniju "Program" imamo možnost izbire treh različnih režimov časovnih programov .



Izbor dnevnega režima pomeni, da lahko nastavimo programe za vsak dan v tednu drugače.

Izbor tedenskega režima pomeni, da lahko nastavljamo programe za PON-NED (vsi dnevi znotraj tedna so enako nastavljeni)

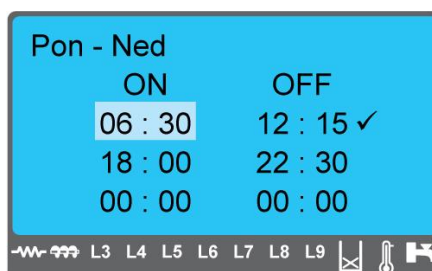
Izbor vikend režima pomeni, da lahko nastavljamo programe posebej za PON-PET in posebej za SOB-NED.

Primer nastavitve tedenskega programa:



S smernima tipkama in se postavimo na ustrezen stolpec oz. vrstico. Stolpec ON vsebuje vklope kotla, stolpec OFF pa izklope kotla. S tipko **SET** aktiviramo mesto vnašanja časa (zatemnjena okvirja začneta utripati), nato s smernima tipkama in nastavimo zelen čas ter ga potrdimo s tipko **SET**. Ko je vrstica nastavljena, jo moramo potrditi še s tipko **#** (pojavi se kljukica na koncu vrstice). Če želimo, lahko nastavimo še preostali 2 vrstici.

Meni zapustimo s tipko **ESC**.



Čeprav smo program potrdili, kotel še ne bo upošteval nastavljenih časov. Za končno aktivacijo programov moramo v meni "**Način**" in tam izbrati v našem primeru način "**Tedenski**" in ga vklopiti s tipko . Nato zadnjo nastavev potrdimo s tipko **SET** .

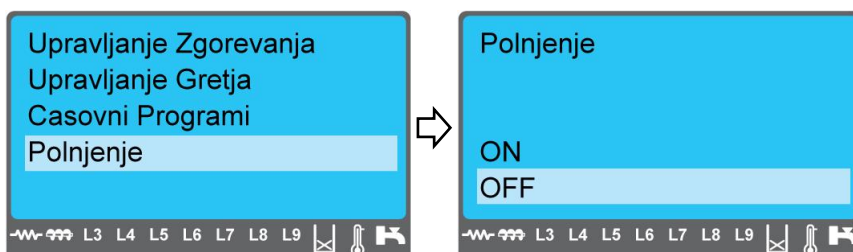
Pri prehodu čez polnoč je potrebno nastaviti v prvem dnevu izklop "OFF" ob 00.00 in v drugem dnevu ponovni vklop "ON" ob 00.00. V nasprotnem primeru časovni program ne bo deloval pravilno.



5.8.4 Meni "Polnjenje" - ročno polnjenje polža

V primeru prvega zagona ali v primeru, da je v zalogovniku popolnoma zmanjkalo peletov, je potrebno ročno napolniti polža.

V meniju "Polnjenje" se s smerno tipko ▼ ali ▲ postavimo na polje ON ter ga potrdimo s tipko SET. Dozirni polž začne delovati. Po končani polnitvi polža zaustavimo tako, da se postavimo na polje OFF in ga potrdimo s tipko SET ali kar s tipko ESC.



Ročno polnjenje polža je mogoče le v stanju kotla "Izklopljen". Pri ročnem vklopu polža se samodejno vklopi tudi ventilator, kar je normalno.

5.9 Tehnični meni

Tehnični meni služi za nastavitve prikazovalnika, datuma in časa in za vstop v sistemski oziroma servisni meni. Sestavljajo ga določeni podmeniji.

Vstop v tehnični meni:

Pritisnemo in 3 sekunde držimo tipko SET.

Z uporabo tipk ▼ in ▲ se pomikamo med posameznimi meniji ali podmeniji. Za vstop v zeleni meni ali podmeni ponovno pritisnemo tipko SET.

Tehnični meni	Opis
Nastavitve tipkovnice	Meni za nastavitve časa, datuma in jezika
Meni tipkovnice	Meni za nastavitve osvetljenosti prikazovalnika, zvočnega alarma v primeru blokade in pregled naloženih sistemov
Sistemski meni	Meni za vstop v servisne nastavitve (samo pooblaščenici)

5.9.1 "Nastavitve tipkovnice"

Meni omogoča nastavitve datuma in ure ter jezika.

S smernima tipkama ▼ in ▲ izbiramo ure, minute, leto, mesec in dan. S tipko SET aktiviramo možnost urejanja. Vrednosti spreminjamo s tipkama ▼ in ▲ ter jo potrdimo s tipko SET.

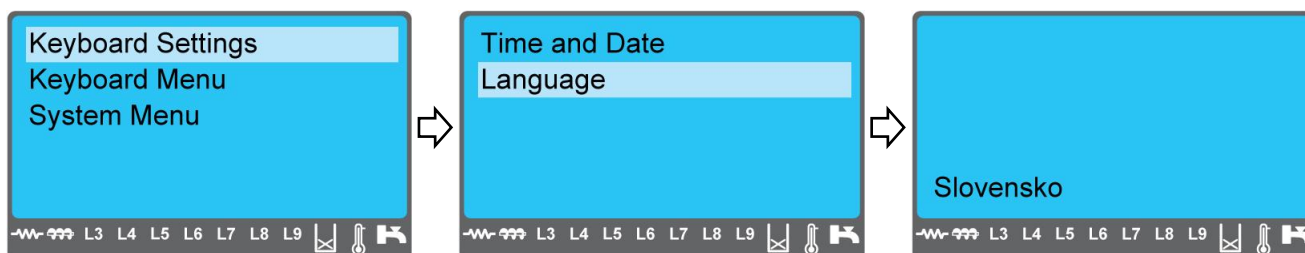
5.9.1.1 Meni "Jezik"

Ker se lahko zgodi, da je nastavljen jezik Angleščina, je opis nastavitve jezika prikazan z angleškimi izrazi.

Za vstop v tehnični meni pritisnemo in 3 sekunde držimo tipko **SET** in s tipko **▼** ali **▲** poiščemo meni "Keyboard Setting" in po potrditvi še meni "Language".

Potrdimo izbor menija s tipko **SET** in s tipkama **▼** ali **▲** poiščemo jezik "Slovensko".


Potrdimo s tipko **SET** in zapustimo meni s tipko **ESC**.



5.9.2 "Meni tipkovnice"



Meni omogoča nastavitve kontrasta in osvetlitve prikazovalnika, aktivacijo ali deaktivacijo zvočnega alarma v primeru pojava motnje in pregled naloženega programskega sistema na krmilniku, prikazovalniku ali na zunanjem oz. oddaljenem prikazovalniku.

5.9.3 "Sistemski meni"

 POZOR	<p>V sistemski oziroma servisni meni lahko vstopajo samo pooblaščen osebe. Za vstop v je zahtevano geslo. Namen menija je posebno prilagajanje nastavitve pri samem zagonu kotla ali tudi za kasnejšo morebitno optimizacijo kotla.</p>
--	---

6 Zagon in delovanje kotla

6.1 Prvi zagon

	<p>V primeru prvega zagona ali v primeru, da je v zalogovniku popolnoma zmanjkalo peletov, je potrebno ročno napolniti polža.</p>
	<p>Ročno polnjenje polža je mogoče le v stanju kotla "Izklopljen". Pri ročnem vklopu polža se samodejno vklopi tudi ventilator, kar je normalno</p>

Po opravljenem testu dokončno priključene naprave s strani pooblaščenega monterja postopate sledeče:

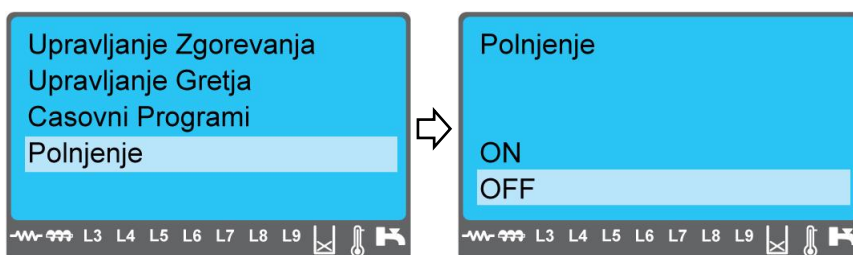
1. Kotel naj bo izklopljen – na zaslonu je izpisano stanje "Izklopljen",



2. napolnimo zalogovnik peletov (lahko do zgornjega roba),

3. pri prvem zagonu moramo napolniti polžni transporter in sicer:

- na prikazovalniku v osnovnem prikazu pritisnemo tipko **SET**, da se prikaže osnovni meni, kjer se s smernima tipkama **▼** ali **▲** postavimo na polje »Polnjenje« in pritisnemo tipko **SET**,
- v meniju »Polnjenje« se s smerno tipko **▼** ali **▲** postavimo na polje ON ter ga potrdimo s tipko **SET**. Dozirni polž začne delovati,
- počakamo, da zaslišimo zvok padanja peletov v košarico in počakamo še kakšnih 30 sekund (proces lahko traja nekaj minut). Polnjenje zaustavimo tako, da se postavimo na polje OFF in ga potrdimo s tipko **SET**,
- **izpraznimo gorilnik oziroma košarico!**

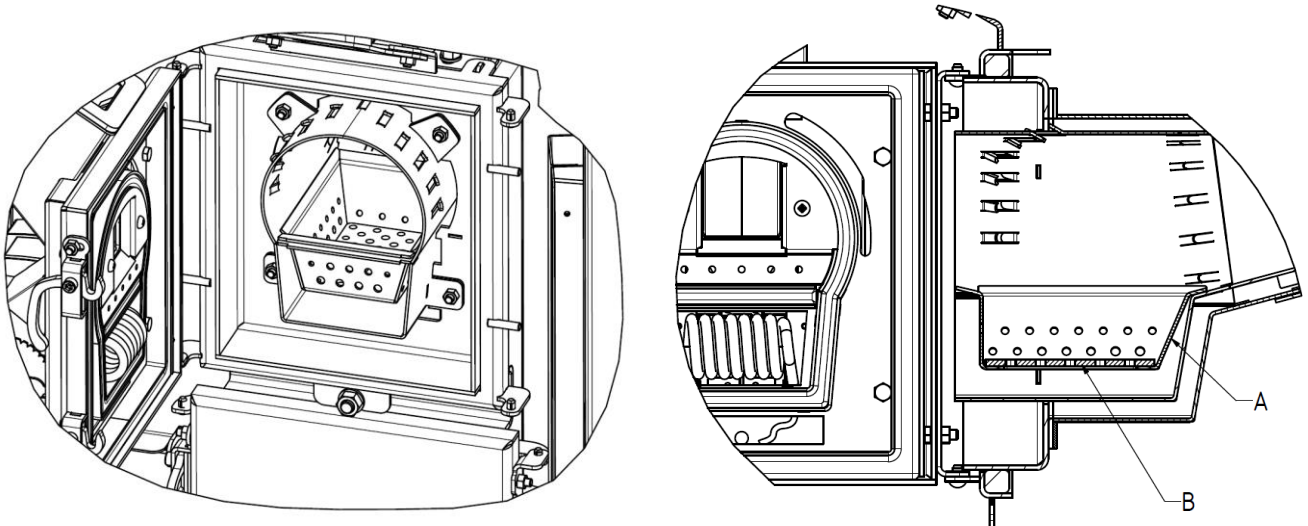


Postopek polnjenja transporterja moramo opraviti tudi v primeru, ko se je zalogovnik popolnoma izpraznil in se je kotel zaradi tega ustavil – več načinov javljanja (Er03, Er12, Er18), zato priporočamo, da zalogovnik dopolnite, ko je v njem vsaj še od 15 do 30kg goriva.



POZOR


Po končanem ročnem polnjenju dozirnega polža moramo obvezno izprazniti nasute pelete iz gorilnika oziroma iz košarice. Košarica mora pred vklopom kotla biti prazna!

Pravilna lega košarice v gorilniku:

A - gorilna košarica
B - dno košarice

**POZOR**

Nepravilno pozicionirana košarica povzroči motnje pri vžiganju in nepravilno delovanje, kar lahko privede tudi do deformacij na gorilniku.

4. Vključimo kotel: na osnovnem prikazu s pritiskom na tipko  in ga držimo cca. 3 sekunde - slišimo pisk, kar pomeni, da se je kotel vključil. Na zaslonu se stanje se pojavi stanje "**Preverjanje**", čemer po navadi sledi stanje "**Vžig**", ki preide v stanje "**Stabilizacija**" in nato v "**Delovanje**". Možna stanja: Preverjanje, Vžig, Stabilizacija, Delovanje, Modulacija, Pripravljen, Varnost, Pogorevanje, Ponoven vžig, Blokirano, Izklopljen.

**NEVARNO**

Ko je kotel vključjen, gorilnika ne smemo odpirati!

6.2 Naknadni vklopi

Kotel lahko ostane trajno vključjen, saj se bo samodejno ustavil, ko bo temperatura kotla dosegla nastavljeno temperaturo kotla (možno nastaviti od 67°C do 72°C, na sliki nastavljeno na 68°C) oziroma se bo ponovno samodejno zagnal, ko bo temperatura kotla padla za več kot 12°C nastavljene temperature. Torej pri nastavljeni temperaturi kotla 68°C je temperatura ponovnega vklopa 68-12=56°C.




Slika prikazuje temperaturo 56°C, pri kateri kotel samodejno preide v fazo zgorovanja oziroma delovanja (pri nastavljeni temperaturi kotla 68°C), ki se začne s fazo »Preverjanje«, če nismo delovanje kotla izklopili v fazo »Izklopljen«. Prikazana temperatura lahko odstopa za 2 - 3°C.



Slika prikazuje temperaturo 68°C, pri kateri kotel samodejno preide v fazo pogorevanja in izpihovanja, oziroma ugašanja pri nastavljeni temperaturi kotla 68°C. Temperatura lahko naraste do maksimalno 85°C, kar je normalno. Kotel preide v stanje »Pripravljen« in se ugasne. Kotel čaka do ponovnega padca temperature -12°C nastavljene temperature kotla.

6.3 Izklop kotla

Kotel lahko kadarkoli izklopimo s 3 sekundnim pritiskom na stikalo . Kotel najprej preide v fazo "Pogorevanje". Po nekaj minutah se bo stanje kotla postavilo na stanje "Izklopljen". Tedaj je kotel dejansko izklopljen.



7 Motnje

7.1 Opis motenj



Če pride do kakršnekoli motnje, se na prikazovalniku izpiše stanje »Blokirano« in na desni strani napaka v obliki npr. Er05.

Napaka	Vzrok	Kaj storiti
Er01	Napaka na varnostnem termostatu. Možna tudi v stanju kotla "Izklopljen".	Pritisnite tipko za ponastavitev varnostnega termostata. (temp. vode v kotlu mora biti nižja od 90°C).
Er02	Napaka na varnostnem bimetalu. Možna samo v fazah, ko gorilnik deluje.	Preverite temperaturo zunanosti gorilnika. Če je vroč, je najverjetneje vzrok zamašena gorilna cev. Očistite gorilnik.
Er03	Ugašanje zaradi prenizke dimne temperature ali pomanjkanje svetlobe zaradi slabega plamena.	Preverite, če je v zalogovniku dovolj peletov. Če vzrok ni pomanjkanje goriva, je potrebno umeriti doziranje polža. Preverite in očistite fotocelico. V kolikor se napaka še vedno pojavlja, se je priporočljivo obrniti na serviserja.


Er04	Ugašanje zaradi previsoke temperature vode v kotlu.	Pokličite pooblaščenega serviserja, da preveri nastavitve zelenih temperatur in naleganje kotlovnega tipala.
Er05	Ugašanje zaradi previsoke dimne temperature.	Očistite izmenjevalec kotla.
Er07	Napaka sensorja vrtljajev ventilatorja	Napaka se pojavi zaradi izgube signala med ventilatorjem in regulacijo. Priporočljivo se je obrniti na serviserja.
Er08	Napaka sensorja vrtljajev ventilatorja	Napaka se pojavi zaradi nepravilnih vrtljajev ventilatorja. Očistite ventilator z zrakom. Priporočljivo se je obrniti na serviserja.
Er11	Napaka zaradi napačnega zaznavanja časa.	Izklopite kotel iz električnega omrežja in ga po 10sekundah zopet vklopite. Izbršite blokado.
Er12	Napaka zaradi neuspelega vžiga	Preverite količino peletov v zalogovniku. Očistite košarico gorilnika. Preverite delovanje električnega grelca.
Er15	Napaka zaradi izpada napetosti ali prenizke napetosti	Preverite napetost. Ponovno vklopite kotel.
Er18	Zmanjkalo peletov (samo v primeru priklopljenega sensorja za nivo peletov).	Napolnite zalogovnik in napolnite polža.
Er23	Prekinjeno tipalo kotla, bojlerja ali povratka.	Preverite tipala. Priporočljivo se je obrniti na serviserja.
Er47	Napaka sensorja vrtljajev dozirnega polža	Napaka se pojavi zaradi izgube signala med polžem in regulacijo. Priporočljivo se je obrniti na serviserja.
Er48	Napaka sensorja vrtljajev dozirnega polža	Napaka se pojavi zaradi nepravilnih vrtljajev dozirnega polža. Priporočljivo se je obrniti na serviserja.

**POZOR**

Če ste v primeru napake ravnali po opisanem postopku in se napaka ni "izbrisala", pokličite servis.

7.2 Opis ostalih sporočil

Sporočilo	Vzrok	Kaj storiti
Sond	Nepravilno izmerjene temperature. Sporočilo se prikaže v fazi "Preverjanje"	Preverite vsa tipala, če niso prekinjena oziroma v kratkem stiku. Priporočljivo poklicati serviserja.
Service	Izpolnjen max. določen čas delovanja (trenutno neaktivno) .	Pokličite serviserja.
Ciscenje	Potrebno očistiti kotel (trenutno neaktivno) .	Očistite kotel in gorilnik
Vžig Blokirano	Sporočilo se prikaže, če je med vžiganjem (po nasutju peletov) prišlo do daljinskega izklopa . Sistem se zaustavi, ko pride do faze "Delovanje".	Kotel čaka v stanju "Izklopljen" do ponovnega ukaza daljinske naprave za vklop. Ni potrebe po ukrepanju.
Er06	Prekinjen senzor za pelete (samo v primeru aktiviranega zaznavanja nivoja peletov)	Preverite senzor za pelete. Priporočljivo poklicati serviserja.
Vrata	Odprta vrata na gorilniku	Zaprte vrata. V primeru da se opozorilo ne izbriše, pokličite serviserja.
Link Error	Prekinjena komunikacija med prikazovalnikom in regulacijo.	Izklopite kotel iz električnega omrežja in ga po 10. sekundah zopet vklopite. Preverite povezavo prikazovalnika z regulacijo.

Ko boste ugotovili oz. odpravili napako, izbrišite motnjo s 3 sekundnim pritiskom na tipko . Če je bila napaka odpravljena, se bo po brisanju motnje vzpostavilo stanje "Izklopljen".


 POZOR	Predenj vklopite kotel, izpraznite gorilno košarico, če so v njej peleti ali pepel !
--	---

 POZOR	Če ste v primeru napake ravnali po opisanem postopku in se napaka ni "izbrisala", pokličite servis.
--	--

8 Vzdrževanje

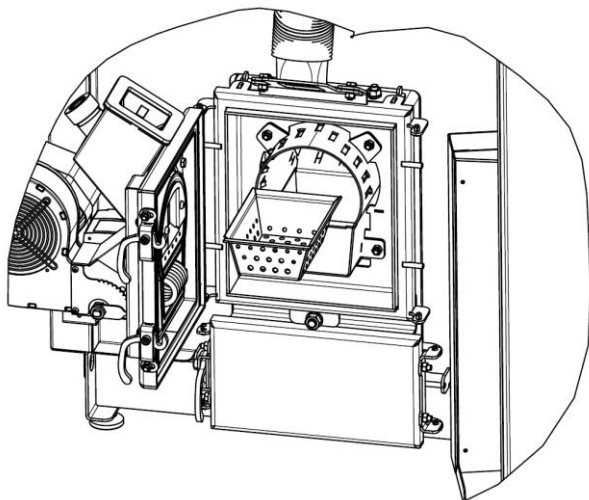
8.1 Čiščenje

Redno čiščenje zagotavlja boljše delovanje kotla, boljši zagon, izkoristek in seveda daljšo življenjsko dobo.

 NEVARNO	Pred čiščenjem mora kotel obvezno biti v izklopljenem stanju. Na pregledovalniku mora biti izpisano stanje "Izklopljen". Zaradi možnosti ostankov žerjavice uporabljajte zaščitne rokavice! Tudi v primeru uporabe sesalnika upoštevajte možnost ostankov žarečih ogorkov!
--	---


8.1.1 Čiščenje gorilnika

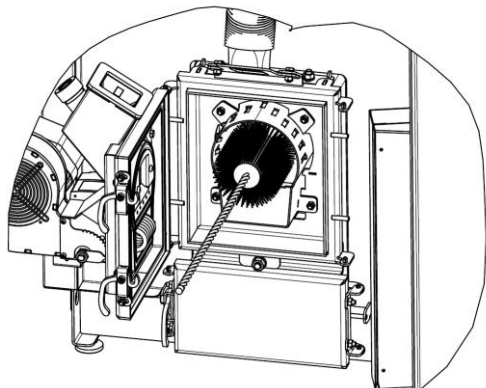
Gorilnik čistimo na vsakih potrošenih 200kg goriva oziroma pred vsakim ponovnim polnjenjem zalogovnika.



Odpremo gorilnik, vzamemo košarico iz gorilnika, ter jo iztresemo oziroma postrgamo sprijete ostanke pepela.

Po določenem kurilnem obdobju se izvrtine v košarici in dnu nekoliko zamašijo, zato priporočamo mesečno čiščenje luknjic s primerno velikim izvijačem.

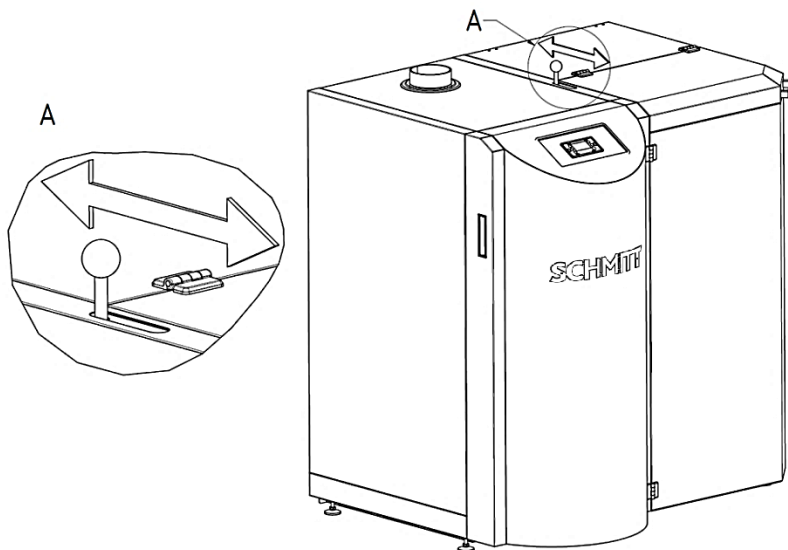
	V primeru slabe kvalitete peletov ali slabo nastavljenega kotla se čistilni interval zelo skrajša - lahko tudi na vsakih 60-90kg potrošenega goriva!
---	---



S priloženo čistilno ščetko očistimo notranjost gorilnika (približno 40cm cevi za mestom, kjer se nahaja gorilna košarica). Ostanek pepela pometemo ali posesamo iz gorilnika.

Vstavimo gorilno košarico in dno košarice (**glej točko »Prvi zagon«**) ter zapremo gorilnik.

8.1.2 Čiščenje kotla z ročico



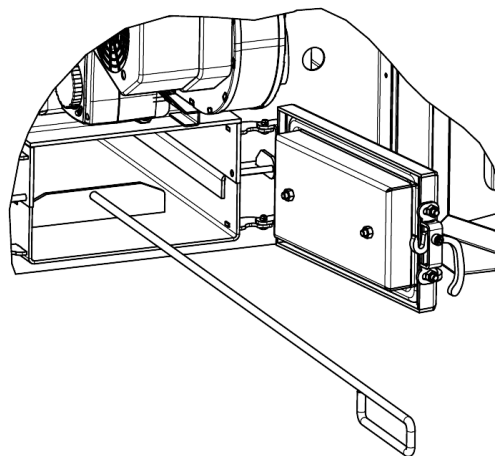
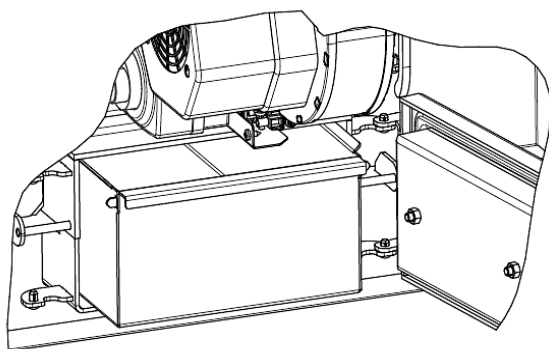
Ročico, ki je nameščena na vrhu kotla s sunkom potegnemo oziroma potresemo v smeri prikazane puščice. S tem očistimo notranji izmenjevalni del kotla, pepel ter prah pa samodejno pade v spodnji zbirnik pepela.

Čiščenje z ročico prav tako opravimo **vsaj na 1 potrošen zalogovnik**, lahko pa tudi pogosteje, saj s tem vzdržujemo izkoristek kotla.

8.1.3 Odstranjevanje pepela

Odpremo spodnja čistilna vrata, ter izvlečemo pepelno posodo.

S priloženo grebljico izvlečemo pepel, ki se je nabral ob robovih dna kotla. Vrnemo izpraznjen zbirnik pepela. Zapremo čistilna vrata.

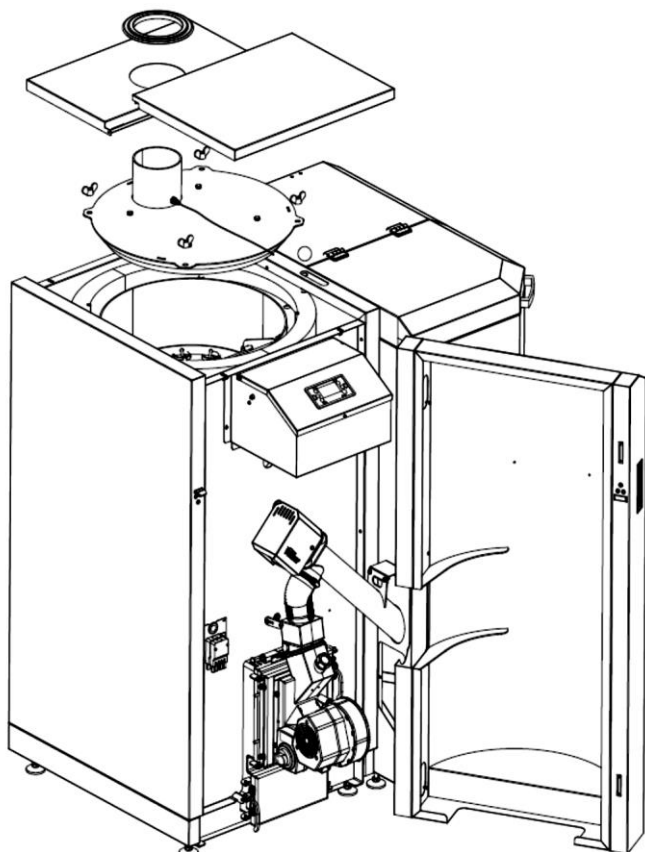


NEVARNO

Uporabite zaščitne rokavice!

Pepel odlagajte v negorljivo posodo s pokrovom !

8.1.4 Sezonsko čiščenje kotla



Po koncu kurilne sezone, 1 krat letno, očistimo še zgornji del kotla.

1. Snamemo pokrov ohišja (glej tehnična navodila!).
2. Dimniško tipalo odmontiramo. Pazimo na kabel.
3. Snamemo zgornji sloj izolacije
4. Odvijemo 4 krilne matice in snamemo še čistilni pokrov.
5. Notranjost dobro posesamo hkrati pa potresemo ročico desni strani kotla, da ostanek prahu pade v spodnji zbirnik pepela.
6. Počistimo še dimnik na pokrovu.



**Proizvajalec za priznavanje redne garancije zahteva preglede kurilne naprave po vnaprej določenem časovnem obdobju s strani pooblaščenega monterja oziroma serviserja!
Zahtevana je potrjena servisna knjiga!**

8.1.5 Kontrola posameznih komponent

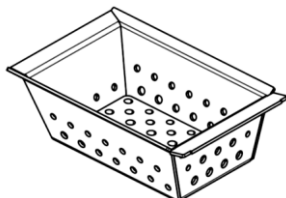
Redno je potrebno kontrolirati:

- montirane elemente sistema centralnega ogrevanja, kot so npr. ventili, manometer, termometer, ..., ki so potrebni za normalno delovanje kotla,
- odzračevalne elemente in tlak v sistemu ogrevanja ter po potrebi napolniti vodo, kar lahko izvajate le pri mrzlem kotlu,
- tesnost dimnih priključkov, čistilnih vrat in vrat na gorilniku,
- tesnost kotla in instalacije sistema ogrevanja

9 Potrošni material

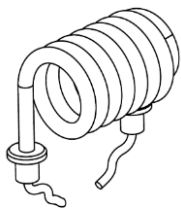
Kot potrošni material se smatra:

- gorilna košarica z dnom



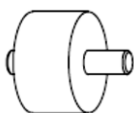
Gorilno košarico zamenja serviser v naprej določenem servisnem terminu. V primeru vidnih deformacij (npr.: zavihani stranski robovi za več kot 2mm) je gorilno košarico potrebno zamenjati pred servisnim terminom. Rahle razpoke na košarici ne predstavljajo težav za nemoteno delovanje.

- **električni grelec za vžig peletov**



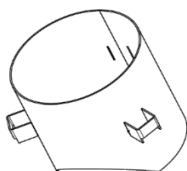
Grelec zamenja serviser v naprej določenem servisnem terminu. Življenjska doba grelca je odvisna od več dejavnikov, npr.: nivo napetosti v samem objektu, število vžigov, vlažnost prostora med nedelovanjem,...). V primeru odpovedi grelec zamenjamo.

- **gumijaste vzmeti na polžnem transporterju**



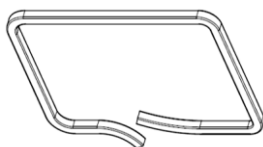
Gumijaste blažilce zamenjamo v primeru mehanskih poškodb le teh. Poškodbe lahko nastanejo zaradi trdih tujkov v gorivu ali pa v primeru odpovedi ležajev.

- **gorilna komora v kotlu**



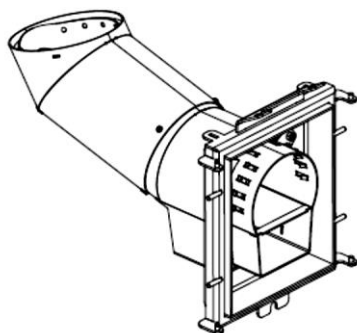
Komoro zamenja serviser v naprej določenem servisnem terminu. Predčasno deformacijo komore lahko povzroči nepravilno delovanje kotla, neustrezen dimnik, slaba namestitvev le te, neredno vzdrževanje oz. čiščenje kotla,...)

- **tesnilne vrvice in izolacijska tesnila**





Tesnilne vrvice in tesnila zamenja serviser v naprej določenem servisnem terminu. Tesnila po določenem časovnem obdobju zaradi visokih temperatur postanejo pretrda in jih je potrebno zamenjati.

- **glava gorilnika**



Glavo gorilnika zamenja serviser v naprej določenem servisnem terminu.

Predčasno deformacijo glave gorilnika lahko povzroči nepravilno delovanje kotla, neustrezen dimnik, predoziranje, neredno vzdrževanje oz. čiščenje gorilnika,...)

 POZOR	Neredno čiščenje oziroma slabo vzdrževanje povzroča prekomerno trošenje in posledično skrajšuje življenjsko dobo potrošnega materiala.
 POZOR	Obvezna je uporaba originalnih nadomestnih delov. Obrnite se na pooblaščenega prodajalca, monterja ali na proizvajalca.



Ika, trgovsko podjetje, Žiri, d.o.o.

Industrijska ulica 11, SI-4226 Žiri, Slovenija

Tel.: 04 518 44 44 - Fax: 04 518 44 00

www.ika.si e-mail: info@ika.si

Avtorske pravice pridržane © 2015
Prepovedano je kopirati slike ali tekste brez pisnega dovoljenja.
Slike so zgolj informativne narave in niso zavezujoče.

Uporabniška navodila_SCHMITT_PELLO_V1.1 | 16/07/2018