

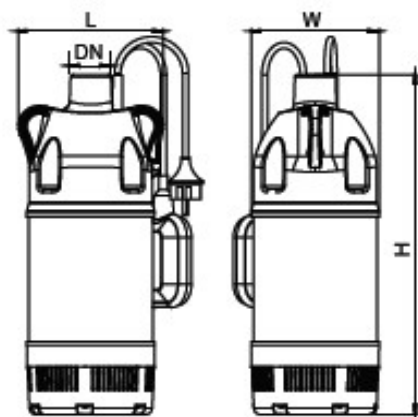
# XKS 1100 S

visokotlačna potopna črpalka

Črpalke so namenjene za prečrpavanje čiste vode. Črpalka je lahko deloma ali popolnoma potopljena.

Prograjen plovec omogoča zaščito črpalke pred delovanjem brez vode.

Značilnosti: večstopenjska potopna črpalka, ohišje črpalke aisi 304, maksimalna temperatura medija do 35 °C, maksimalna potopitev 7m, velikost delcev do 1mm, vgrajena termična zaščita, klasa izolacije F, stopnja zaščite IP 68.



## Dimenzije

Model	DN	L (mm)	W (mm)	H (mm)
XKS-1100S	25	170	150	428

MODEL	MOČ		Q(m <sup>3</sup> /h)	0.5	1	1.5	2	2.5	3	3.5	4	4.5	5	5.5	6	6.5
	KW	HP	Q(L/min)	8.3	16.7	25	33.3	41.7	50	58.3	66.7	75	83.3	91.7	100	108.3
XKS-1100S	1.1	1.5	(m)	45	43	42	39	37	35	32	29	25	21	16.1	12	7