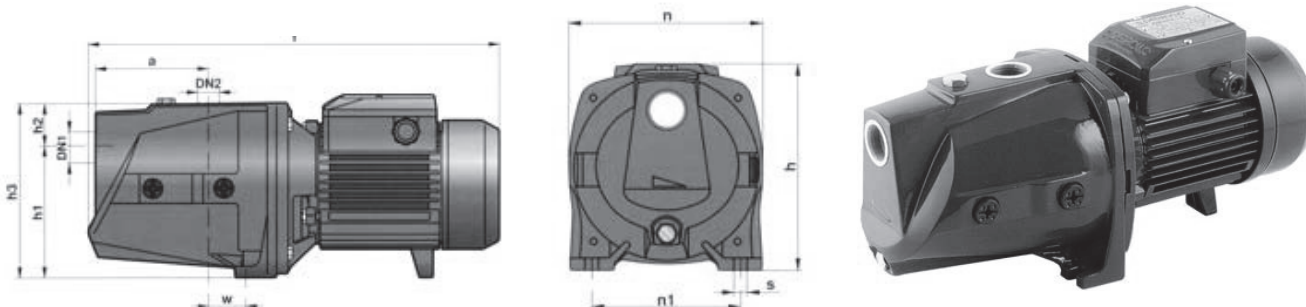


# HORIZONTALNA CENTRIFUGALNA JET ČRPALKA tip JSWm/1BX

Horizontalna centrifugalna jet črpalka, ki omogoča sesalne višine do 9m, samosesalni efekt (črpalka potegne iz prazne cevi, zaliti je potrebno le telo črpalke). Maksimalni delovni tlak znaša do 4,1 bar, maksimalni pretok do 50 l/min (3 m<sup>3</sup>/h). Maksimalna temperatura medija znaša do 40OC, črpalka je primerna za zalivanje, namakanje, hišne vodovode manjših porabnikov (zadovoljuje do 2 pipi pri tlaku 3 bar ali pipe pri tlaku 2 bar).

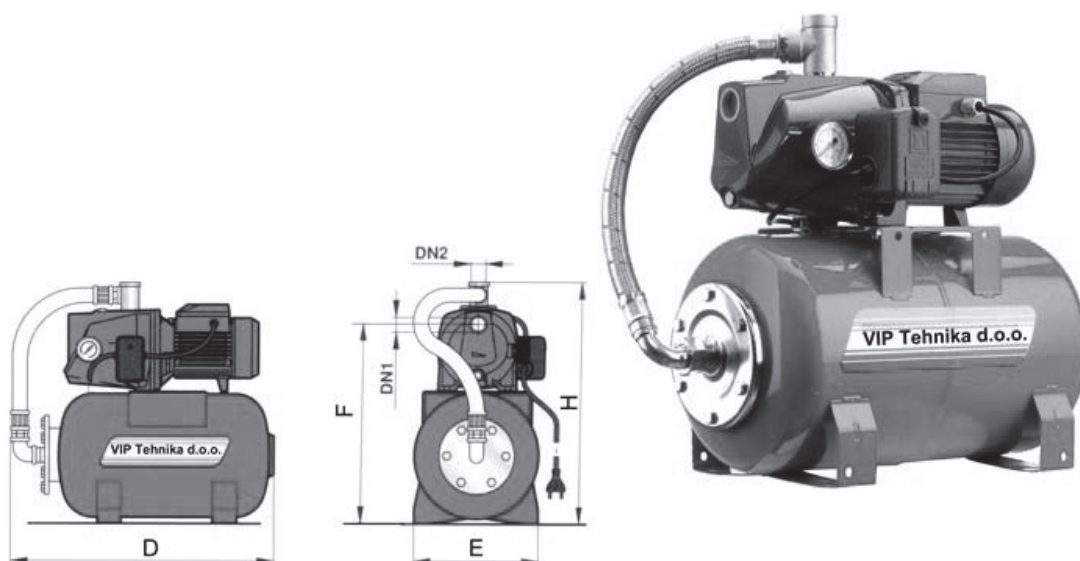
Tip črpalke	Moč motorja	H (m)	Pretok Q (l/min)					
			0	10	20	30	40	50
JSWm/1BX	0,5 kW		41	31	24	20	17	15



Tip	Prijljučki		Dimenzije (mm)										Teža kg
	DN1	DN2	a	f	h	h1	h2	h3	n	n1	w	s	
JSWm/1BX	1"	1"	115	379	171	127	33,5	160,5	160	124	24	10	10

# HIDROBLOK S ČRPALKO JSWm/1BX tip JSWm/1BX-20H

Hidroblok s črpalko JSWm/1BX, 20l membransko tlačno posodo - 8 bar, tlačnim stikalom 0-5 bar, loksibilno cevjo, ki povezuje črpalko s tlačno posodo in manometrom. Sistem omogoča avtomatski vklop in izklop črpalke ter tako vzdrževanje konstantnega tlaka v sistemu. Tlak je nastavljen v področju 1,5 bar do 3,5 bar. Primeren je za zalivanje in manjše hišne vodovode. (glej črpalka JSWm/1BX).



Tehnični podatki				priporočen tlak (bar)		Dimenzije v mm					
Model hidrobloka	Moč	Volumen	Max. pretok	Min	Max	D	E	F	H	DN1	DN2
JSWm / 1BX - 20H	0,5 kW	20 l	2700 l/h	1,4	2,8	540	265	497	402	1"	1"