

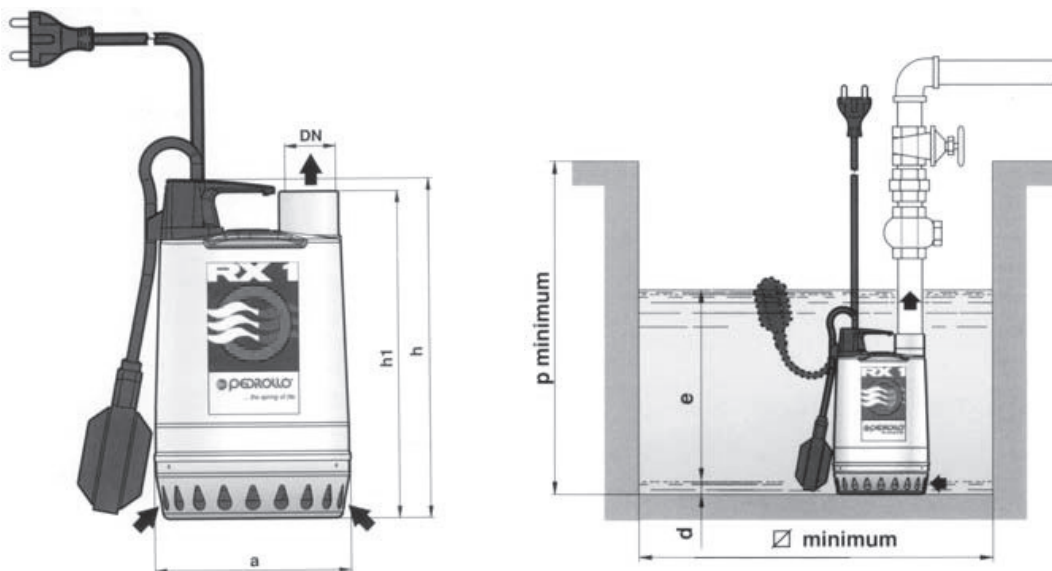
POTOPNA ČRPALKA ZA ODPADNO DRENAŽNO VODO TIP: RXm/1

Črpalke so primerne za prečrpavanje umazane vode, ki ne vsebuje abrazivnih delcev. Priporočamo jih za fiksne namestitve, praznjenje manjših poplavljenih prostorov (kleti, garaže), za prečrpavanje umazane vode iz pralnih in pomivalnih strojev. Za vklop in izklop so črpalke opremljene s plovnim stikalom, napajanje pa je izvedeno s potopnim kablom H05 RNF dolžine 5m. Konstrukcija črpalke zagotavlja enostavno in zanesljivo obratovanje zahvaljujoč hlajenju elektromotorja s črpanim medijem in dvojnemu mehanskemu drsnemu tesnilu (keramikagrafit-NBR). Črpalka je opremljena s termično zaščito elektromotorja, ki preprečuje pregoreteje elektromotorja zaradi preobremenitve. Omogočajo prečrpavanje medijev s temperaturami do 50°C pri trajnem obratovanju oziroma do temperature 90°C pri kratkotrajnem obratovanju do 3 minute.



TEHNIČNE KARAKTERISTIKE pri n=2900 min-1:

Tip črpalke	Moč motorja	Napetost	Maks. dvizna višina (mVS)	Maks. pretok	Q	m ³ /h							
						l/min	1,2	2,4	3,6	4,8	6,0	7,2	8,4
RXm/1	0,25 kW	220 V	7,5 m	140 l/min	H (m)	6,5	5,8	5	4,3	3,5	2,8	2	



Tip črpalke	Dimenzije (mm)							
	DN	a	h	h1	d	e	p	Min. DxŠ jaška
RXm/1	1 ¼"	147	255	247	17	nastavljiv	350	350