

# POTOPNE ČRPALKE ZA ODPADNO DRENAŽNO VODO TIP: TOP 1, TOP 2

Črpalke so namenjene za opravljanje manjših poslov, kot je odpravljanje podtalnice iz kleti, garaž, praznenje cistern, bazenov, za namakanje, pretakanje itd...

Dovoljena je prisotnost trdih delcev s premerom do 6 mm. Črpalke so lahko delno ali popolnoma potopljene. Prigrajeni plovec omogoča avtomatsko vklapljanje in izklapljanje črpalke.

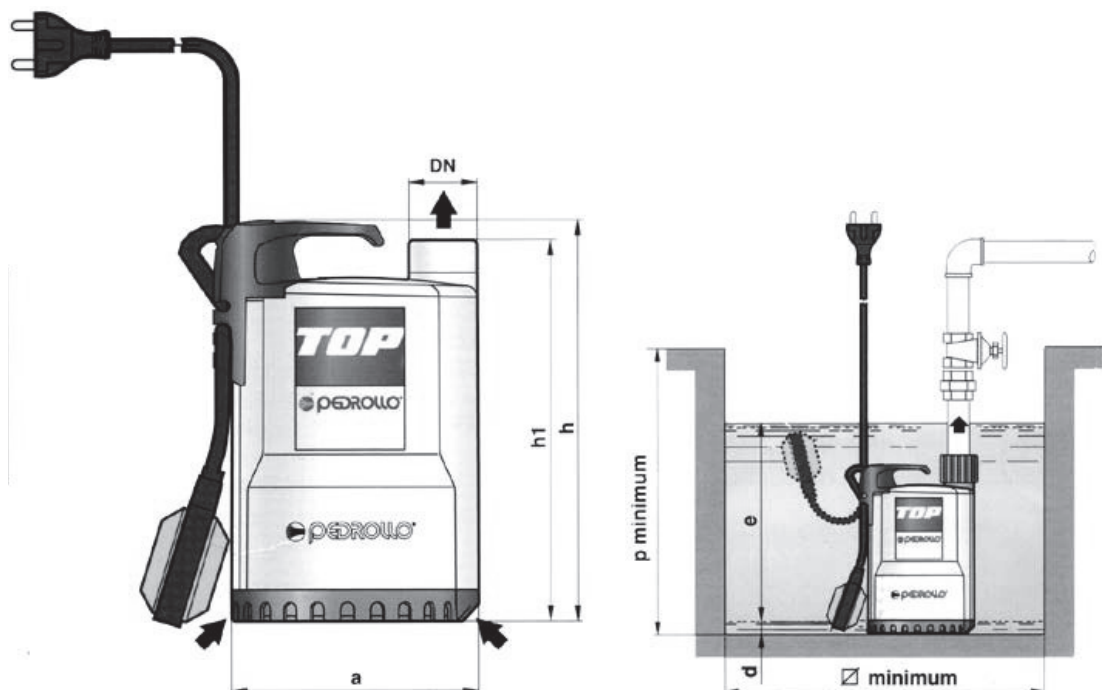
Prednosti teh črpalk so: dvojno tesnenje, ki preprečuje vdor vode v črpalke, oljna komora, ki omogoča pospešeno hlajenje in s tem neprekinjeno delovanje.

Motor črpalke je mogoče demontirati in previti. Vse črpalke imajo vgrajeno termično zaščito motorja, ki preprečuje pregoretnje motorja zaradi preobremenitve.

Natančnejša navodila za uporabo in montažo poiščite v navodilu za varno uporabo in montažo!!!

## TEHNIČNE KARAKTERISTIKE pri n=2900 min-1:

TIP	MOČ kW	Q m <sup>3</sup> /h l/min	0	1.2	2.4	3.6	4.8	6.0	7.2	8.4	9.6	10.8	12	13.2
			0	20	40	60	80	100	120	140	160	180	200	220
TOP 1	0.25	H (m)	7	6	5.5	4.5	4	3	2.5	1.5	1			
TOP 2	0.37		9	8	7.5	6.5	6	5.5	4.5	4	3	2.5	1.8	1



TIP	Prikluček DN	DIMENZIJE (mm)							kg
		a	h	h1	d	e	p	Ø	
TOP 1	1"	152	232	217	14	nastavljivo	350	350	4.1
TOP 2	1 1/4"		257	237					5.0