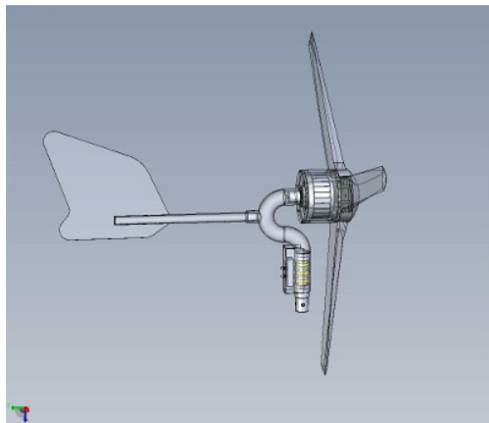


## VETRNIKA BLACK 300



Majhna vetrna turbina »Black 300« s premerom rotorja 1,22 m se zažene že pri 0,8 m/s. Pri hitrosti vetra 1,8 m/s pa začne že proizvajati električno energijo. Trifazni trajni magnetni generator doseže pri hitrosti 9,7 m/s zmogljivost 343 W. Zasnova vetrnice zagotavlja, da se rotor dobro prilega na generator s čimer se zmanjša zvok pri delovanju.

### **Tehnične lastnosti:**

|                       |                  |
|-----------------------|------------------|
| Število lopatic       | 3                |
| Material lopatic      | karbonska vlakna |
| Premer rotorja        | 1,22 m           |
| Generator             | trajen           |
| Napetost              | 48 V             |
| Nominalna moč         | 343 W            |
| Izmerjena moč pri     | 9,7 m/s          |
| Vklopna hitrost vetra | 1,8 m/s          |
| Teža                  | 16 kg            |
| Garancija             | 2 leti           |