

EDINSTVENI SISTEM NA SVETU - NOVO V SLOVENIJI

SOLARNI SISTEM **SMARTFLOWER** "VSE V ENEM"



- "Vse v enem" enostavna solarna rešitev brez zapletenih namestitev (PLUG&PLAY)
- Učinkovita proizvodnja električne energije - do 40% večji delež pridobljene energije zaradi sistema pametnega sledenja soncu
- Do 15% manjše izgube zaradi pametnega sistema hlajenja in čiščenja
- Idealna rešitev, če solarnih modulov ne morete postaviti na streho - SMARTFLOWER sistem ni vezan na lokacijo in se lahko tudi premika
- Najvišja kakovost in nadzor proizvodnje - izdelano v Avstriji



SMARTFLOWER POP

Preprosto pametna. Preprosto učinkovita.
60% stopnja izkoristka.

FOTOVOLTAIČNA ENERGIJA PRIHODNOSTI

Preprosta uporaba - kot običajni gospodinjski aparati

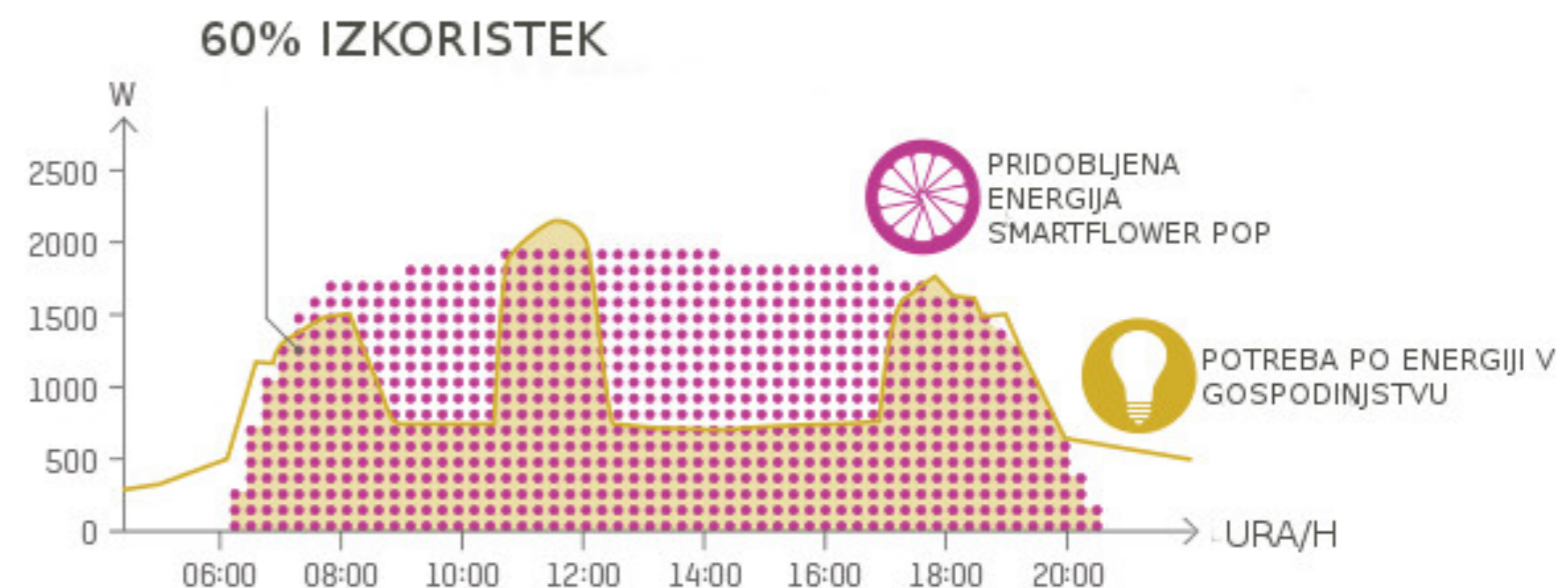
Kaj ne bi bilo čudovito, če bi vsak lahko proizvajal čisto energijo za svoje potrebe kar na domačem vrtu? In ali ne bi bilo še bolje, če bi tak sistem lahko upravljali tako enostavno, kot običajne gospodinjske aparate? Vse to je mogoče s prvim solarnim sistemom "vse v enem" na svetu - predstavljamo vam **Smartflower POP!**

Energija za celotno gospodinjstvo - zahvaljujoč neobičajni konstrukciji

Zaradi neobičajne, a izjemno učinkovite in popolnoma sinhronne konstrukcije sistem omogoča povprečno pridobitev 4.000 kWh na letni ravni, kar zapolnjuje povprečno letno porabo evropskega gospodinjstva.

Resnična učinkovitost - doseganje izkoristka do 60%!

Smartflower pomeni pomembno spremembo na področju solarne tehnologije. Velikost samega sistema ni več merilo vsega. Kar resnično šteje, je dokaj konstantna stopnja proizvodnje skozi celoten svetli del dneva, kar omogoča učinkovito rabo proizvedene energije.



PAMETNA UPORABA



PAMETNO SLEDENJE



PAMETNO ČIŠČENJE



PAMETNO HLAJENJE



PAMETNA MOBILNOST



PAMETNA VARNOST

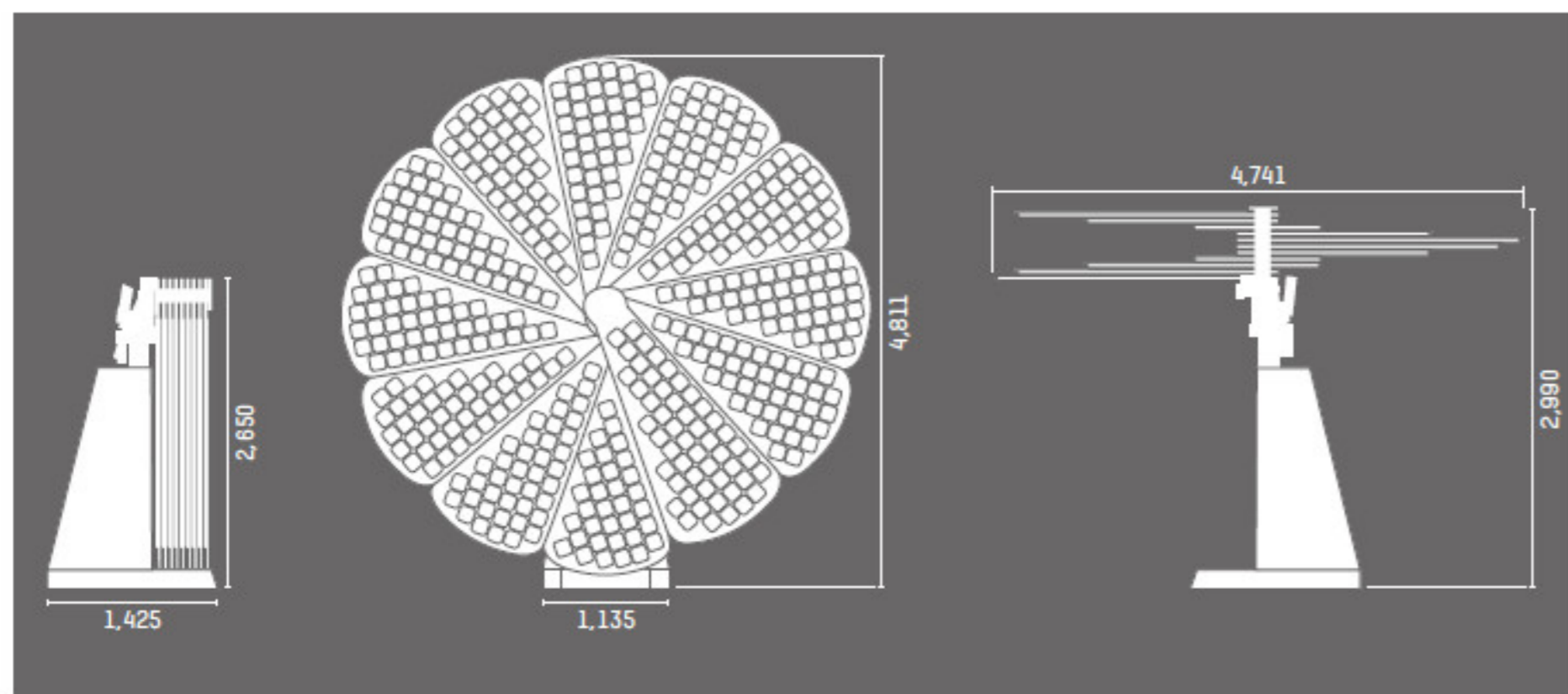


PAMETNE MOŽNOSTI

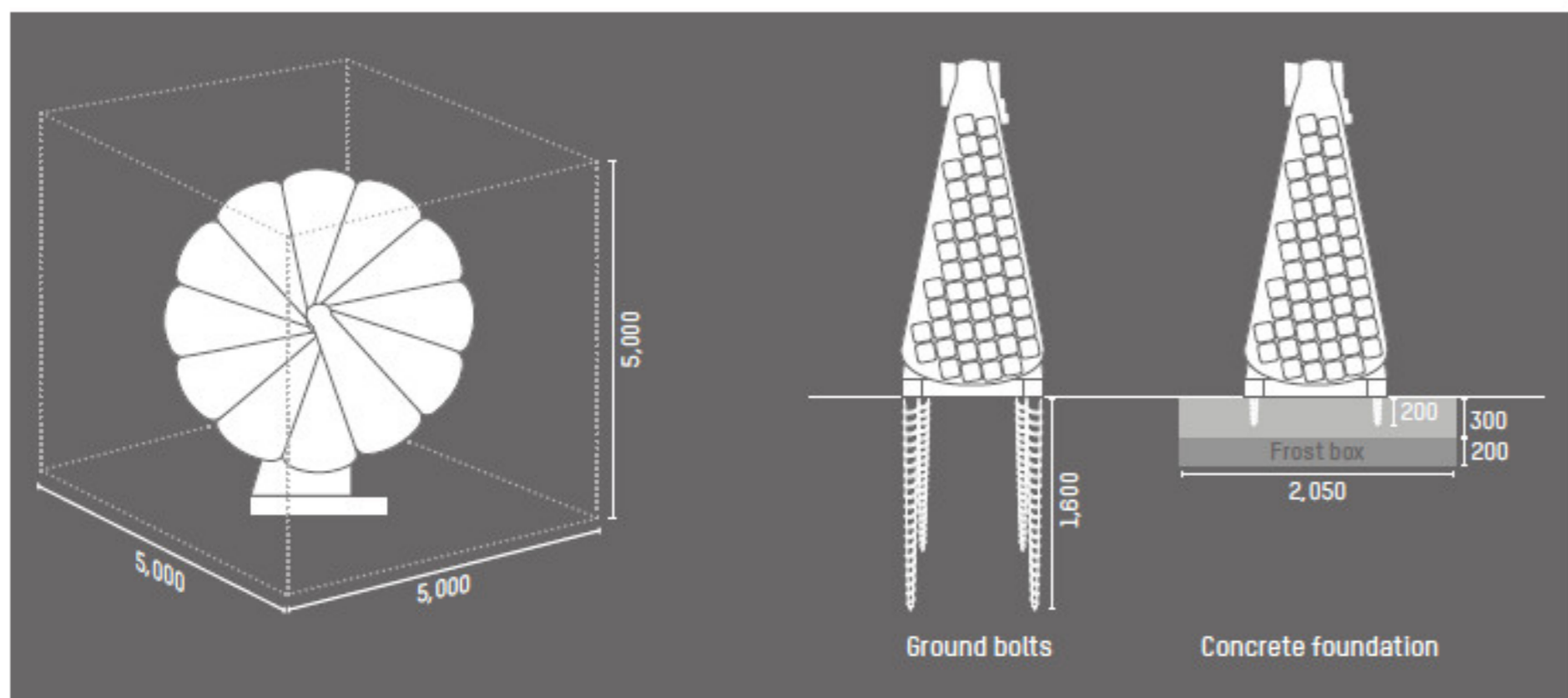


SMARTFLOWER POP

DIMENZIJE (v mm):

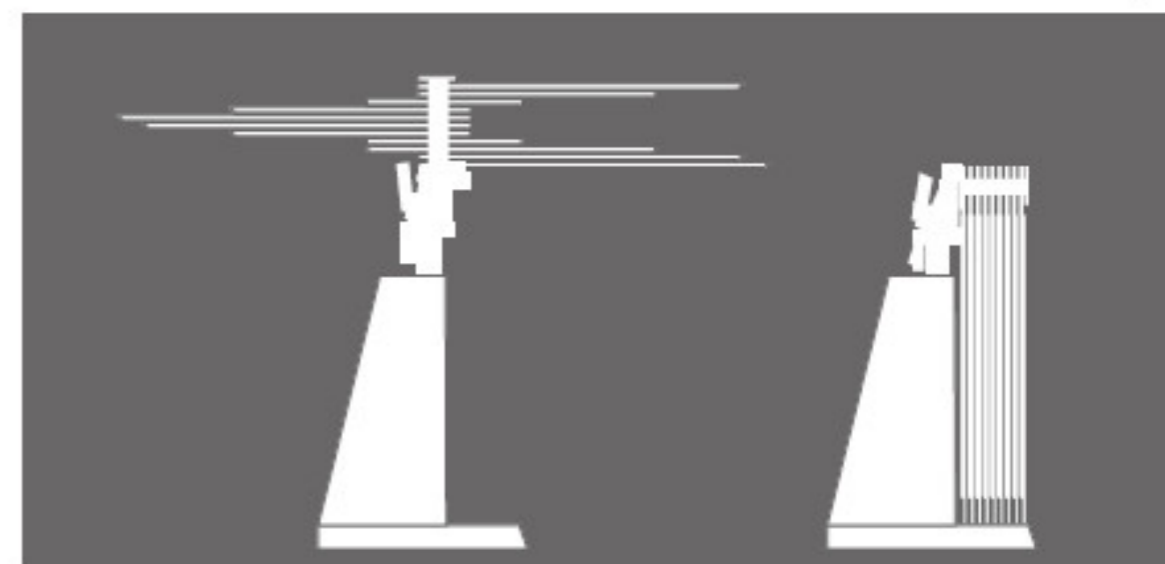


POSTAVITEV:



Varnostni položaj pri hitrosti vetra 54 km/h

Varnostni položaj pri hitrosti vetra 63 km/h



RAZPOLOŽLJIVE BARVE:



SMARTFLOWER POP



TEHNIČNI PODATKI:

IZHODNA MOČ

- nazivna moč: 2.31 kWp
- izhodna moč s pomočjo dvo-osnega sledenja: 3.400 - 6.200 kWh / leto - odvisno od regije

SISTEM

- tip modula: steklo/Backsheet
- garancija na module: 10 let
- garancija na izhodno moč modulov: 25 let na 80%
- vrsta celice: monokristal
- inverter: 1-fazni, integriran
- garancija na inverter: 5 let
- garancija na sistem: 2 leti

MONTAŽA

- montaža v zemljo s klini ali betonski temelj

PODROČJE UPORABE:

- temperaturno območje od -20 ° C do +50 ° C

ELEKTRIČNE POVEZAVE:

- do 30 m: 3x2.5 mm² AWG 14
- več kot 30 m: upoštevanje lokalnih standardov



LONTECH
OGREVALNA TEHNIKA

NOMENJ 13, 4264 BOHINJSKA BISTRICA

www.lontech.si

info@lontech.si

031303988