

KOTLI NA LESENE PELETE

EKO-CK P + Cm Pelet set EKO-CKB P + Cm Pelet set

Jekleni toplovodni kotli **EKO-CK P + Cm Pelet set** nazivne toplotne moči 14 do 90 kW, ter **EKO-CKB P + Cm Pelet set** nazivne toplotne moči 14 do 40 kW so predvideni za kurjenje z lesenimi peleti. Posebnost kotlov **EKO-CKB P + Cm Pelet set** je vgrajen inox bojler sanitarne tople vode, ki je potopljen v kotlovski vodi, kar omogoča stalno toplo sanitarno vodo v boilerju, brez dodatnih investicij. Kotli so namenjeni ogrevanju od najmanjših do večjih objektov, kot osnovni izvor toplote ali kot alternativni izvor, kar se v današnjih časih vse pogosteje uporablja. Kakovost kotlov potrjuje vrsta preverjenih tehničnih rešitev, ki dokazujejo brezhibno in zanesljivo delovanje. Samodejno delovanje teh kotlov nudi uporabniku precejšnje udobje ter jih naredi primerne za široko uporabo.

Z vidika funkcionalnosti kotli **EKO-CK P + Cm Pelet set** niso nič slabši od oljnih ali plinskih sistemov za ogrevanje, saj se po porabi goriva 40-odstotno bolj izplačajo kakor tisti, ki kurijo EL-kurilno olje. Kotli so izdelani v skladu z evropskim standardom EN 303-5.



LASTNOSTI KOTLOV EKO-CK P + CM PELET SET IN EKO-CKB P + CM PELET SET

- Pravilno dimenzionirano kurišče, odvod dimnih plinov skozi tri prekate ter dodatni turbulatorji zagotavljajo velik izkoristek kar potrjuje ekonomičnost kotlov.
- Bojler sanitarne tople vode v kotlu **EKO-CKB P + Cm Pelet set** je izdelan iz kvalitetne nerjaveče pločevine, ki odgovarja visokim higienskim pogojem. Potopljen bojler omogoča hitro ogrevanje sanitarne vode.
- Kurišče kotla je izdelano iz najkvalitetnejše 5 mm kotlovske pločevine.
- Velika vrata omogočata preprosto čiščenje in vzdrževanje.
- Delovanjem sistema upravlja digitalna regulacija, ki uporabniku nudi zanesljivost in precejšnje udobje.
- Zalogovnik za pelete (370 lit. / 800 lit.) je sestavni del naprave, polni pa se po potrebi z zgornje strani.
- Odpremlja se ločeno telo kotla, plašč in izolacijo kotla, kar omogoča enostaven transport in vgradnjo, obenem pa zmanjšuje možnost poškodb.
- Kotli so preizkušeni in certificirani po evropskih standardih EN 303-5 in so proizvedeni v skladu z normo ISO 9001 in ISO 14001.

PODALJŠANA GARANCIJA NA 5 LET ZA PRAVILNO VGRAJENE KOTLE*

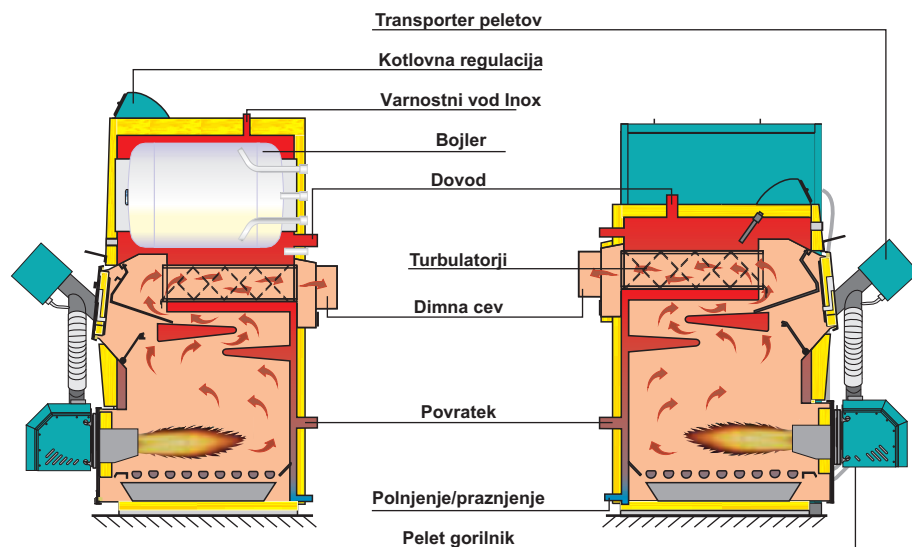
*za detajle pogledjte garancijske pogoje

<http://www.centrometal.hr> e-mail: komercijala@centrometal.hr

Centrometal d.o.o. - 40306 Macinec - Glavna 12 - Hrvaška - tel:+385 (0)40 372 600 - fax:+385 (0)40 372 611
Predstavništvo - 10000 Zagreb - Babonićeva 53 - Hrvaška - tel:+385 (0)1 46 33 762 - fax:+385 (0)1 46 33 763

TEHNIKA GRIJANJA

Centrometal



PRODAJNI CENTRI MIX:
 LJUBLJANA
 Stegne 15, 1000 Ljubljana
 Telefon: 01/513 13 53, fax: 01/513 13 54
 e-mail: info@mix.si
 VELENJE
 Kosovelova ulica, 3320 Velenje
 Telefon: 03/898 60 52, fax: 03/898 60 55
 e-mail: velenje@mix.si
 PONIKVE
 Ponikve 96, 1212 Videm Dobrepolje
 Telefon: 01/788 71 90, Fax: 01/788 71 92
 e-mail: ponikve@mix.si

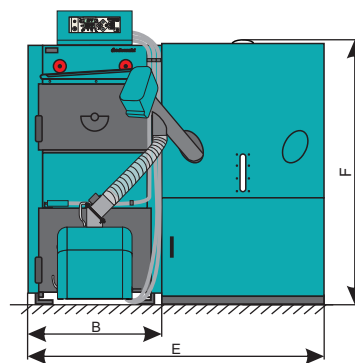
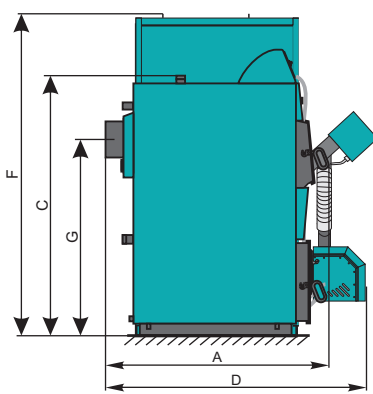
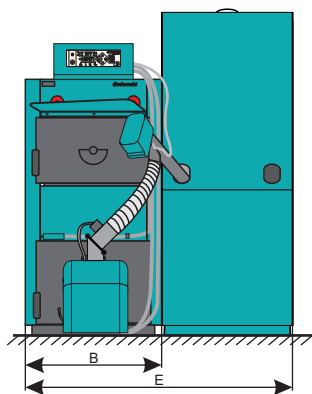


**Imamo vse.
 Skoraj vse.**
 www.mix.si

Zastopnik:

Cm Pelet-set 14-50

Cm Pelet-set 51-90



		14	20	25	30	35	40	50	60	70	90	
EKO - CK P + Cm Pelet-set		14	20	25	30	35	40	50	60	70	90	
EKO - CKB P + Cm Pelet-set		14	20	25	30	35	40	-	-	-	-	
Nazivna moč	(kW)	14	20	25	30	35	40	50	60	70	90	
Količina vode v kotlu CK P	(l)	60	64	67	76	78	96	118	135	140	157	
Količina vode v kotlu CKB P	(l)	81	87	90	98	106	118	-	-	-	-	
Količina vode v inox bojlerju CKB P	(l)	65	72	80	80	80	100	-	-	-	-	
Masa kotla CK P	(kg)	227	234	255	266	293	337	355	429	455	492	
Masa kotla CKB P	(kg)	271	281	303	322	343	375	-	-	-	-	
Dovod in povratek	(R)	5/4"	5/4"	5/4"	5/4"	5/4"	5/4"	5/4"	6/4"	2"	2"	
Polnjenje/praznjenje	(R)	1/2"	1/2"	1/2"	1/2"	1/2"	1/2"	1/2"	1"	1"	1"	
Potreben podtlak v dimniku	(Pa)	11	12	13	14	15	20	22	26	29	31	
Premer dimne cevi (zunanji)	(mm)	150	150	160	160	180	180	180	200	200	200	
Največja delovna temperatura	(°C)						90					
Največji delovni predtlak	(bar)						2,5					
Prostornina zalogovnika	(l)	330	330	330	330	330	330	330	800	800	800	
Velikost goriva (peletov)	(mm)	fi 6 x max. 50										
Dimenzija A	(mm)	985	1020	1020	1020	1020	1140	1140	1250	1250	1350	
Dimenzija B	(mm)	470	470	520	570	620	620	620	640	690	690	
Dimenzija EKO-CK P - C	(mm)	1255	1255	1255	1255	1255	1255	1355	1430	1430	1430	
Dimenzija D	(mm)	1280	1315	1315	1315	1315	1440	1440	1630	1630	1730	
Dimenzija E	(mm)	1100	1100	1150	1200	1250	1250	1250	1650	1700	1700	
Dimenzija F	(mm)	1550	1550	1550	1550	1550	1550	1550	1395	1395	1395	
Dimenzija G	(mm)	930	930	930	930	930	1025	1025	1080	1080	1080	
Dimenzija EKO-CKB P - C	(mm)	1610	1610	1610	1610	1610	1610	-	-	-	-	

* - notranji premer dimnika se določa skladno z močjo kotla in višino dimnika in je skoraj vedno večji od premera dimne cevi na kotlu

Ne prevzemamo odgovornosti za možne napake v tem dokumentu, ki bi nastale zaradi tiskarskih napak pri prepisovanju ali prevajanju. Vse slike in sheme so približne in vsako je treba prilagoditi resničnemu stanju na terenu. V vsakem primeru si podjetje pridržuje pravico, da v svoje lastne proizvode vnese spremembe, za katere meni, da so potrebne.

Centrometal d.o.o. - 40306 Macinec - Glavna 12 - Hrvaška - tel:+385 (0)40 372 600 - fax:+385 (0)40 372 611
 Predstavništvo - 10000 Zagreb - Babonićeva 53 - Hrvaška - tel:+385 (0)1 46 33 762 - fax:+385 (0)1 46 33 763

<http://www.centrometal.hr>

e-mail: komercijala@centrometal.hr

PCKPEN - 09/2017 SLO